

МИНИСТЕРСТВО СЕЛЬСКОГО ХОЗЯЙСТВА РОССИЙСКОЙ ФЕДЕРАЦИИ
Федеральное государственное бюджетное образовательное учреждение
высшего образования
«КУБАНСКИЙ ГОСУДАРСТВЕННЫЙ АГРАРНЫЙ УНИВЕРСИТЕТ
ИМЕНИ И. Т. ТРУБИЛИНА»

ФАКУЛЬТЕТ ЭНЕРГЕТИКИ

УТВЕРЖДАЮ

Декан факультета

энергетики

доцент А.А. Шевченко

«А» ш.м.с.



Рабочая программа дисциплины

Алгоритмы и решения прикладных задач

Направление подготовки

13.03.02 Электроэнергетика и электротехника

Направленность

Электроснабжение

Уровень высшего образования

Бакалавриат

Форма обучения

Очная

Краснодар
2021


Рабочая программа дисциплины «Алгоритмы и решения прикладных задач» разработана на основе ФГОС ВО 13.03.02 «Электроэнергетика и электротехника», утвержденного приказом Министерства образования и науки РФ 28.02.2018 г. № 144.

Автор:
д.т.н., проф.


_____ А.В. Богдан


Рабочая программа обсуждена и рекомендована к утверждению решением кафедры электротехники, теплотехники и возобновляемых источников энергии от 07 июня 2021 г., протокол № 36

Заведующий кафедрой
д.т.н., проф.



_____ О.В. Григораш

Рабочая программа одобрена на заседании методической комиссии факультета энергетики, протокол от 15 июня 2021г. № 10

Председатель
методической комиссии
д-р техн. наук, профессор


_____ И.Г. Стрижков

Руководитель
основной профессиональной
образовательной программы
канд. техн. наук, доцент


_____ А.Г. Кудряков

1 Цель и задачи освоения дисциплины

Целью освоения дисциплины «Алгоритмы и решение прикладных задач» является формирование у студентов комплекса знаний и практических навыков в области работы по расчетам нелинейных и линейных уравнений и их систем, расчетам токов и напряжений в сложных электрических схемах.

Задачи дисциплины

- формирование у студентов практических навыков в решении нелинейных уравнений и обыкновенных дифференциальных уравнений
- формирование у студентов знаний и практических навыков в области расчета токов и напряжений в электрических схемах, как в статических, так и в переходных режимах.

2 Перечень планируемых результатов обучения по дисциплине, соотнесенных с планируемыми результатами освоения ОПОП ВО

В результате освоения дисциплины формируются следующие компетенции:

В результате изучения дисциплины Б1.В.1.12 «Алгоритмы и решения прикладных задач» готовится к освоению трудовых функций и выполнению трудовых действий:

В результате освоения дисциплины формируются следующие компетенции:

УК-1 - Способен осуществлять поиск, критический анализ и синтез информации, применять системный подход для решения поставленных задач;

УК-2 - Способен определять круг задач в рамках поставленной цели и выбирать оптимальные способы их решения, исходя из действующих правовых норм, имеющихся ресурсов и ограничений.

3 Место дисциплины в структуре ОПОП ВО

«Алгоритмы и решения прикладных задач» является дисциплиной вариативной части ОПОП ВО подготовки обучающихся по направлению 13.03.02 «Электроэнергетика и электротехника», направленность "Электроснабжение".

4 Объем дисциплины (108 часов, 3 зачетных единиц)

Виды учебной работы	Объем, часов	
	Очная	Заочная
Контактная работа	53	
в том числе:		
— аудиторная по видам учебных занятий	52	-
— лекции	26	-
— практические	26	-
- лабораторные	-	-
— внеаудиторная	-	-
— зачет	1	-
— экзамен	-	-
— защита курсовых работ (проектов)	-	-
Самостоятельная работа	55	-
в том числе:		
— курсовая работа (проект)	-	-
— прочие виды самостоятельной работы	55	-
Итого по дисциплине	108	
в том числе в форме практической подготовки		

5 Содержание дисциплины

По итогам изучаемой дисциплины студенты (обучающиеся) сдают экзамен (зачет, зачет с оценкой), выполняют курсовую работу (проект).

Дисциплина изучается на 2 курсе, в 4 семестре по учебному плану очной формы обучения.

Содержание и структура дисциплины по очной форме обучения

№ п/ п	Тема. Основные вопросы	Формируемые компетенции	Семестр	Виды учебной работы, включая самостоятельную работу студентов и трудоемкость (в часах)					
				Лекции	в том числе в форме практической подготовки	Практические занятия	в том числе в форме практической подготовки	Лабораторные занятия	в том числе в форме практической подготовки*

1	Введение в дисциплину. Введение. Понятие и виды алгоритмов. Основы моделирования.	УК-1	4	2		4		-		4
2	Основы моделирования. Понятие модели. Виды моделей	УК-1	4	2		4		-		4
3	Вычислительные методы. Методы эквивалентных преобразований. Методы аппроксимации. Прямые методы. Итерационные методы. Методы статистических испытаний.	УК-1	4	2		4		-		4
4	Численные методы решения нелинейных уравнений. Алгоритмы приближенного решения нелинейных уравнений. Основные этапы.	УК-2	4	2		4		-		4
5	Вычислительные методы. Метод бисекций. Метод хорд. Метод Ньютона. Метод простой итерации. Основные достоинства и недостатки.	УК-2	4	2		4		-		4

6	Вычислительные методы. Методы решения систем нелинейных уравнений.	УК-2	4	2	4	-	4
7	Основы матрично-топологических методов расчета электрических цепей. Применение алгебры матриц к расчету электрических схем.	УК-2	4	2	2	-	4
8	Методы расчета электрических цепей. Алгоритмы метода контурных уравнений и узловых уравнений.	УК-2	4	2	2	-	4
9	Основные понятия численных методов решения дифференциальных уравнений. Теорема Коши. Задача Коши. Краевая задача.	УК-2	4	2	2	-	4
10	Одношаговые методы решения обыкновенных дифуравнений. Одношаговые методы решения обыкновенных дифуравнений. Метод Эйлера. Модификации метода Эйлера. Метод Рунге-Кутты 4-го порядка.	УК-2	4	2	2	-	4
11	Численные методы решения систем дифференциальных уравнений. Решение систем дифуравнений.	УК-2	4	2	2	-	4
12	Обзор методов оптимизации. Метод линейного программирования.	УК-2	4	2	2	-	4
13	Применение планируемого эксперимента для оптимизации. Полный факторный	УК-2	4	2	2	-	7

эксперимент. Метод крутого восхождения									
--	--	--	--	--	--	--	--	--	--

Итого	Итого Лекционных часов	В т.ч. в форме практической подготовки	Итого Практических занятий	В т.ч. в форме практической подготовки	Итого лабораторные занятия	В т.ч. лабораторные в форме практической подготовки	Итого самостоятельной работы
	26		26				55

6 Перечень учебно-методического обеспечения для самостоятельной работы обучающихся по дисциплине

1. Адлер Ю.П., Маркова Е.В., Грановский Ю.В., Планирование эксперимента при поиске оптимальных условий. -М.:Наука, 2009.

2. Электрические системы. Математические задачи электроэнергетики /под ред. Веникова В.А./, 2-е изд.-М.:Высшая школа, 2008.

3. Поиск экстремума методом планирования эксперимента, методическое пособие, каф.энергетики, КубГАУ, 2013.

7 Фонд оценочных средств для проведения промежуточной аттестации

7.1 Перечень компетенций с указанием этапов их формирования в процессе освоения ОПОП ВО

Номер семестра	Этапы формирования компетенций по дисциплинам, практикам в процессе освоения ОП
УК-1. Способен осуществлять поиск, критический анализ и синтез информации, применять системный подход для решения поставленных задач	
2	Философия
1, 2, 3	Высшая математика
3	Общая энергетика
4	Алгоритмы и решения прикладных задач
4	Прикладное программное обеспечение в АПК
6	Основы теории автоматизированных систем
8	Надёжность электроснабжения
8	Подготовка к процедуре защиты и защита выпускной квалификационной работы

УК-2 - Способен определять круг задач в рамках поставленной цели и выбирать оптимальные способы их решения, исходя из действующих правовых норм, имеющихся ресурсов и ограничений.

4	Прикладная механика
4	Алгоритмы и решения прикладных задач
5	Электромагнитная совместимость
6	Правоведение
6	Экономика
7	Электрическое освещение
7	Выбор электрических аппаратов и проводников
7, 8	Техника высоких напряжений
8	Использование возобновляемой энергетики
8	Подготовка к процедуре защиты и защита выпускной квалификационной работы

* номер семестра соответствует этапу формирования компетенции

7.2 Описание показателей и критериев оценивания компетенций на различных этапах их формирования, описание шкалы оценивания

Планируемые результаты освоения компетенции	Уровень освоения				Оценочное средство
	неудовлетворительно	удовлетворительно	хорошо	отлично	
УК-2 - Способен определять круг задач в рамках поставленной цели и выбирать оптимальные способы их решения, исходя из действующих правовых норм, имеющихся ресурсов и ограничений.					

<p>УК-2.1. Формулирует в рамках поставленной цели проекта совокупность взаимосвязанных задач, обеспечивающих ее достижение.</p> <p>УК-2.2. Проектирует решение конкретной задачи проекта, выбирая оптимальный способ ее решения, исходя из действующих правовых норм и имеющихся ресурсов и ограничений.</p> <p>УК-2.3. Решает конкретные задачи проекта заявленного качества и за установленное время.</p> <p>УК-2.4. Публично представляет результаты решения конкретной задачи проекта.</p>	<p>Не владеет знаниями в областях:</p> <ul style="list-style-type: none"> - методики анализа задач; - выделения базовых составляющих задачи; - осуществления декомпозиции задачи. <p>Не умеет:</p> <ul style="list-style-type: none"> - анализировать задачу, выделяя ее базовые составляющие; - осуществлять декомпозицию задачи. <p>Не владеет:</p> <ul style="list-style-type: none"> - методикой анализа задач, выделяя ее базовые составляющие; - способами осуществления декомпозиции задачи. 	<p>Имеет поверхностные знания в областях:</p> <ul style="list-style-type: none"> - методики анализа задач; - выделения базовых составляющих задачи; - осуществления декомпозиции задачи. <p>Умеет на низком уровне:</p> <ul style="list-style-type: none"> - анализировать задачу, выделяя ее базовые составляющие; - осуществлять декомпозицию задачи. <p>Владеет на низком уровне:</p> <ul style="list-style-type: none"> - методикой анализа задач, выделяя ее базовые составляющие; - способами осуществления декомпозиции задачи. 	<p>Знает:</p> <ul style="list-style-type: none"> - методики анализа задач; - способы выделения базовых составляющих задачи; - способы осуществления декомпозиции задачи. <p>Умеет на достаточном уровне:</p> <ul style="list-style-type: none"> - анализировать задачу, выделяя ее базовые составляющие; - осуществлять декомпозицию задачи. <p>Владеет на достаточном уровне:</p> <ul style="list-style-type: none"> - методикой анализа задач, выделяя ее базовые составляющие; - способами осуществления декомпозиции задачи. 	<p>Знает на высоком уровне:</p> <ul style="list-style-type: none"> - методики анализа задач; - способы выделения базовых составляющих задачи; - способы осуществления декомпозиции задачи. <p>Умеет на высоком уровне:</p> <ul style="list-style-type: none"> - анализировать задачу, выделяя ее базовые составляющие; - осуществлять декомпозицию задачи. <p>Владеет на высоком уровне:</p> <ul style="list-style-type: none"> - методикой анализа задач, выделяя ее базовые составляющие; - способами осуществления декомпозиции задачи. 	<p>Контрольные работы. Тестирование. Зачет.</p>
--	---	--	--	--	---

Планируемые результаты освоения компетенции	Уровень освоения				Оценочное средство
	неудовлетворительно	удовлетворительно	хорошо	отлично	
УК-1. Способен осуществлять поиск, критический анализ и синтез информации, применять системный подход для решения поставленных задач					
<p>УК-1.1. Анализирует задачу, выделяя её базовые составляющие, осуществляет декомпозицию задачи.</p> <p>УК-1.2. Находит и критически анализирует информацию, необходимо для решения поставленной задачи.</p> <p>УК-1.3. Рассматривает возможные варианты решения задачи, оценивая их достоинства и недостатки.</p> <p>УК-1.4. Грамотно, логично, аргументированно формирует собственные суждения и оценки. Отличает факты от мнений, интерпретирует</p>	<p>Не владеет знаниями в областях:</p> <ul style="list-style-type: none"> - методики анализа задач; - выделения базовых составляющих задачи; - осуществления декомпозиции задачи. <p>Не умеет:</p> <ul style="list-style-type: none"> - анализировать задачу, выделяя ее базовые составляющие; - осуществлять декомпозицию задачи. <p>Не владеет:</p> <ul style="list-style-type: none"> - методикой анализа задач, выделяя ее базовые 	<p>Имеет поверхностные знания в областях:</p> <ul style="list-style-type: none"> - методики анализа задач; - выделения базовых составляющих задачи; - осуществления декомпозиции задачи. <p>Умеет на низком уровне:</p> <ul style="list-style-type: none"> - анализировать задачу, выделяя ее базовые составляющие; - осуществлять декомпозицию задачи. <p>Владеет на низком уровне:</p> <ul style="list-style-type: none"> - методикой анализа задач, выделяя ее базовые составляющие; 	<p>Знает:</p> <ul style="list-style-type: none"> - методики анализа задач; - способы выделения базовых составляющих задачи; - способы осуществления декомпозиции задачи. <p>Умеет на достаточном уровне:</p> <ul style="list-style-type: none"> - анализировать задачу, выделяя ее базовые составляющие; - осуществлять декомпозицию задачи. <p>Владеет на достаточном уровне:</p> <ul style="list-style-type: none"> - методикой анализа задач, выделяя ее базовые составляющие; 	<p>Знает на высоком уровне:</p> <ul style="list-style-type: none"> - методики анализа задач; - способы выделения базовых составляющих задачи; - способы осуществления декомпозиции задачи. <p>Умеет на высоком уровне:</p> <ul style="list-style-type: none"> - анализировать задачу, выделяя ее базовые составляющие; - осуществлять декомпозицию задачи. <p>Владеет на высоком уровне:</p> <ul style="list-style-type: none"> - методикой анализа задач, выделяя ее базовые составляющие; 	<p>Контрольные работы. Тестирование. Зачет.</p>

Планируемые результаты освоения компетенции	Уровень освоения				Оценочное средство
	неудовлетворительно	удовлетворительно	хорошо	отлично	
ий, оценок и т.д. в рассуждениях других участников деятельности. УК-1.5. Определяет и оценивает последствия возможных решений задачи.	составляющие; - способами осуществления декомпозиции задачи.	- способами осуществления декомпозиции задачи.	- способами осуществления декомпозиции задачи.	- способами осуществления декомпозиции задачи.	

7.3 Типовые контрольные задания или иные материалы, необходимые для оценки знаний, умений, навыков, характеризующих этапы формирования компетенций в процессе освоения ОПОП ВО

Задания для контрольных работ (пример)

КОНТРОЛЬНАЯ РАБОТА № 1

Решению нелинейных уравнений.

Решить нелинейное уравнение методом биссекции (найти один действительный корень) с точностью 0,01

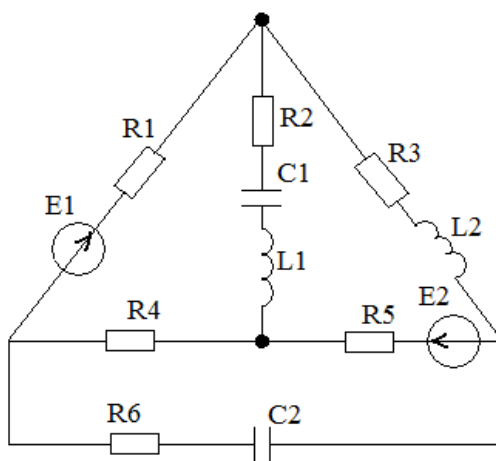
$$2 \cos\left(x + \frac{\pi}{6}\right) + x^2 = 4x - 3.$$

КОНТРОЛЬНАЯ РАБОТА № 2

Матрично-топологический расчет разветвленных электрических цепей.

Найти токи в ветвях схемы методом контурных токов

$R_1 = 30; R_2 = 40; R_3 = 50; R_4 = 70; R_5 = 60; R_6 = 90; E_1 = 100; E_2 = 200;$
 $C_1 = 2; C_2 = 3; L_1 = 8,5; L_2 = 20,4.$



КОНТРОЛЬНАЯ РАБОТА № 3

Численные методы решения дифференциальных уравнений

Решить дифференциальное уравнение (задачу Коши) методом Эйлера с шагом $h = 0,1$

$x_0 = 0$; $x_{\text{кон}} = 1$; $y_0 = 1$

$$\frac{dy}{dx} = 2(x^2 + y).$$

Критерии оценки знаний студентов при проведении контрольной работы

Оценка «**отлично**» выставляется при условии правильного решения студентом 3-х задач;

Оценка «**хорошо**» выставляется при условии правильного решения студентом 2-х задач;

Оценка «**удовлетворительно**» выставляется при условии правильного решения студентом одной задачи;

Оценка «**неудовлетворительно**» выставляется при условии неправильного решения всех задач.

Результаты текущего контроля используются при проведении промежуточной аттестации.

Тесты

База тестов в полном объеме представлена в электронном виде системе Indigo

Пример теста

Для текущего контроля (УК-2 - Способен определять круг задач в рамках поставленной цели и выбирать оптимальные способы их решения, исходя из действующих правовых норм, имеющихся ресурсов и ограничений.)

Тест № 1 Примеры вопросов)

1. Задание {{ 1 }} ТЗ № 1

Отметьте правильный ответ

К численным методам решения математических задач относятся все без исключения:

асимптотический анализ, интегральные преобразования, теория вычетов, метод интегрирования Ньютона – Лейбница, имитационная техника Монте-Карло, метод деления отрезка пополам

метод интегрирования Ньютона – Лейбница, имитационная техника Монте-Карло, метод конечных элементов, метод малого параметра, техника приближенного интегрирования дифференциальных уравнений при помощи рядов

техника приближенного интегрирования дифференциальных уравнений при помощи рядов, метод интегрирования Симпсона, алгоритм Рунге – Кутты, метод Гаусса – Жордана, метод сеток, метод интегрирования Ньютона – Лейбница

метод простой итерации, метод интегрирования Симпсона, алгоритм Рунге – Кутты, метод Гаусса – Жордана, метод сеток, метод конечных элементов, имитационная техника Монте-Карло

2. Задание {{ 2 }} ТЗ № 2

Отметьте правильный ответ

Найти все корни алгебраического уравнения $x \sin x^2 = 0$ можно следующими методами только методом перебора

методами деления отрезка пополам и золотого сечения

методами касательных и секущих

только аналитически

3. Задание {{ 3 }} ТЗ № 3

Отметьте правильный ответ

Число действительных корней уравнения: $(\ln x)^{100} - x^{1/100} = 0$

один

два

корней нет

три

4. Задание {{ 4 }} ТЗ № 4

Отметьте правильный ответ

Для решения системы нелинейных алгебраических уравнений можно использовать все перечисленные методы:

прямой итерационный процесс, итерационный процесс в сочетании с линеаризацией уравнений на каждом шаге (схема Ньютона), метод установления при сведении алгебраических уравнений к дифференциальным, сведение задачи к оптимизационной

метод хорд и касательных, метод Монте-Карло, метод Гаусса, метод Крамера, метод обращения матрицы, метод деления отрезка пополам

метод золотого сечения, метод хорд и касательных, метод Монте-Карло, метод Гаусса, метод обращения матрицы, прямой итерационный процесс

итерационный процесс в сочетании с линеаризацией уравнений на каждом шаге, метод хорд и касательных, метод Монте-Карло, метод Гаусса, метод Крамера, метод обращения матрицы

5. Задание {{ 5 }} ТЗ № 5

Отметьте правильный ответ

Для интерполяции таблично заданных функций (одной переменной) применяются все перечисленные методы:

кусочно-линейной интерполяции, сплайн-интерполяции, полиномиальной интерполяции по Лагранжу

кусочно-линейной интерполяции, полиномиальной интерполяции по Лагранжу, наименьших квадратов

кусочно-линейной интерполяции, наименьших квадратов, кубическими сплайнами

наименьших квадратов и полиномиальной интерполяции по Лагранжу

6. Задание {{ 6 }} ТЗ № 6

Отметьте правильный ответ

Для численного дифференцирования таблично и аналитически заданных функций используются все перечисленные методы:

конечных разностей, аналитического дифференцирования интерполирующих и аппроксимирующих функций при обязательной регуляризации

только метод конечных разностей

конечных разностей, а также аналитического дифференцирования интерполирующих и аппроксимирующих функций

метод конечных элементов и непосредственного аналитического дифференцирования интерполирующих или аппроксимирующих функций

7. Задание {{ 7 }} ТЗ № 7

Отметьте правильный ответ

Решение Задачи Коши для дифференциального уравнения n -го порядка ищется:

подходящим методом (одно- или многошаговым, явным или неявным) решения системы n обыкновенных дифференциальных уравнений в совокупности со сведением исходной задачи к такой системе

специальным многомерным алгоритмом Рунге – Кутты

только стохастическими методами типа Монте-Карло

только многошаговым явным методом интегрирования системы n обыкновенных дифференциальных уравнений в совокупности со сведением исходной задачи к такой системе

8. Задание {{ 8 }} ТЗ № 8

Отметьте правильный ответ

Для устойчивости явных методов интегрирования обыкновенных дифференциальных уравнений и систем требуется:

обязательно задать обоснованные ограничения на шаг интегрирования

Вводить в исходные уравнения искусственные стабилизирующие члены (вязкость)

требовать от правой части уравнений, записанных в нормальной форме (Коши) достаточной гладкости по переменной интегрирования

использовать непременно методы высокого порядка аппроксимации

9. Задание {{ 9 }} ТЗ № 9

Отметьте правильный ответ

Решения краевых задач для обыкновенных дифференциальных уравнений можно найти всеми перечисленными методами:

- пристрелки, Галеркина, коллокации, конечных элементов, конечных разностей
- только методами конечных элементов и конечных разностей
- только методом пристрелки
- не находится численными методами принципиально

10. Задание {{ 10 }} ТЗ № 10

Отметьте правильный ответ

Вычисление несобственных интегралов классическими численными методами (прямоугольников, трапеций, Симпсона)

- возможно, если выделять интегрируемую (не интегрируемую) особенность или выполнять надлежащую замену переменной интегрирования
- принципиально не возможно
- возможно, если особенности «слабые», т.е. интегрируемые
- возможно, если не выдвигать чрезмерные требования к точности результата

Тест №2 - Примеры вопросов

№1 (Балл 1)

Участок цепи, расположенный между двумя соседними ее узлами, называют.....

- 1 ветвью электрической цепи
- 2 контуром электрической цепи
- 3 током электрической цепи
- 4 потенциалом

№4 (1)

Условное изображение схемы, в котором каждая ветвь заменяется отрезком линии, называется

- 1 контуром электрической цепи
- 2 током электрической цепи
- 3 потенциалом
- 4 графом электрической цепи

№7 (1)

Узловая матрица (матрица соединений) – это таблица коэффициентов уравнений, составленных по первому закону Кирхгофа. Строки этой матрицы соответствуют, а столбцы – ветвям схемы.

- 1 контурам
- 2 узлам
- 3 ветвям
- 4 токам

№12 (1)

Ветвь, не имеющая сопротивления, может применяться при матрично-топологическом расчете токов по методу

- 1 узловых уравнений
- 2 контурных уравнений

- 3 в любом методе
 4 эквивалентного генератора

№15 (1)

Количество независимых контуров в схеме определяется по уравнению,
 где $N_{\text{конт}}$ – число независимых контуров;

$N_{\text{узл}}$ – число узлов в схеме;

$N_{\text{ветв}}$ – число ветвей в схеме.

- 1 $N_{\text{конт}} = N_{\text{узл}} - N_{\text{ветв}}$
 2 $N_{\text{конт}} = N_{\text{ветв}} + N_{\text{узл}} + 1$
 3 $N_{\text{конт}} = N_{\text{ветв}} - N_{\text{узл}} + 1$
 4 $N_{\text{конт}} = N_{\text{ветв}} - N_{\text{узл}} - 1$

№51 (1)

Найти значение определителя для матрицы $\begin{vmatrix} 3 & 3 & 4 \\ 5 & 3 & 5 \end{vmatrix}$

- 1 1
 2 2
 3 3
 4 4
 5 отсутствует

№69 (1)

Найдите вектор-столбец решения системы

$$\begin{vmatrix} 5 & 7 \\ 3 & 4 \end{vmatrix} \times \begin{vmatrix} \Pi \\ \mathbf{I2} \end{vmatrix} = \begin{vmatrix} 44 \\ 26 \end{vmatrix}$$

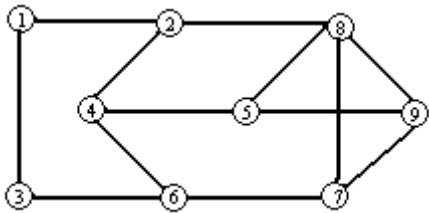
$$\begin{vmatrix} \Pi \\ \mathbf{I2} \end{vmatrix} =$$

а)	б)	в)	г)
$\begin{vmatrix} 7 \\ 8 \end{vmatrix}$	$\begin{vmatrix} 2 \\ 2 \end{vmatrix}$	$\begin{vmatrix} 6 \\ 2 \end{vmatrix}$	$\begin{vmatrix} 3 \\ 4 \end{vmatrix}$

- 1 а)
 2 б)
 3 в)
 4 г)

№76 (1)

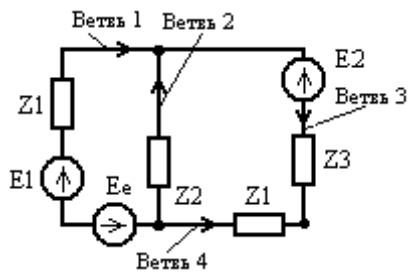
Сколько независимых контуров в схеме



- 1 2
 2 3
 3 4
 4 5
 5 6

№99 (1)

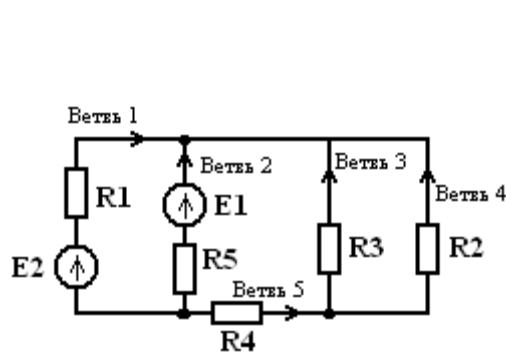
Составить матрицу ЭДС E для схемы :



$$E = \begin{matrix} \text{a)} \\ \begin{vmatrix} E1 \\ E2 \\ Ee \end{vmatrix} \end{matrix} \quad \begin{matrix} \text{б)} \\ E = \begin{vmatrix} E1 \\ Ee \\ -E2 \end{vmatrix} \end{matrix} \quad \begin{matrix} \text{в)} \\ E = \begin{vmatrix} E1 - Ee \\ 0 \\ -E2 \end{vmatrix} \end{matrix} \quad \begin{matrix} \text{г)} \\ E = \begin{vmatrix} E1 + Ee \\ 0 \\ -E2 \end{vmatrix} \end{matrix}$$

№124 (1)

Составить матрицу сопротивлений Z для схемы:

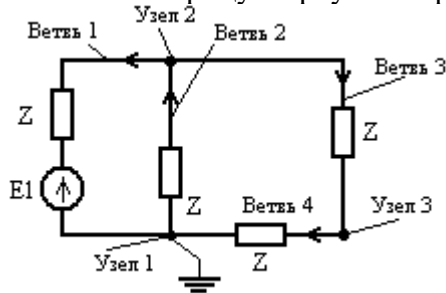


$$Z = \begin{matrix} \text{а)} \\ \begin{vmatrix} R1 & 0 & 0 & 0 & 0 \\ 0 & R5 & 0 & 0 & 0 \\ 0 & 0 & R3 & 0 & 0 \\ 0 & 0 & 0 & R2 & 0 \\ 0 & 0 & 0 & 0 & R4 \end{vmatrix} \end{matrix} \quad \begin{matrix} \text{б)} \\ Z = \begin{vmatrix} R4 & 0 & 0 & 0 & 0 \\ 0 & R1 & 0 & 0 & 0 \\ 0 & 0 & R2 & 0 & 0 \\ 0 & 0 & 0 & R3 & 0 \\ 0 & 0 & 0 & 0 & R5 \end{vmatrix} \end{matrix}$$

$$Z = \begin{matrix} \text{в)} \\ \begin{vmatrix} R3 & 0 & 0 & 0 & 0 \\ 0 & R2 & 0 & R3 & 0 \\ 0 & 0 & R5 & 0 & 0 \\ 0 & R3 & 0 & R1 & 0 \\ 0 & 0 & 0 & 0 & R4 \end{vmatrix} \end{matrix} \quad \begin{matrix} \text{г)} \\ Z = \begin{vmatrix} R2 & 0 & 0 & 0 & 0 \\ 0 & R3 & 0 & 0 & 0 \\ 0 & 0 & R4 & 0 & 0 \\ 0 & 0 & 0 & R5 & 0 \\ 0 & 0 & 0 & 0 & R1 \end{vmatrix} \end{matrix}$$

№156 (1)

Составить матрицу первую матрицу инцидентий - M



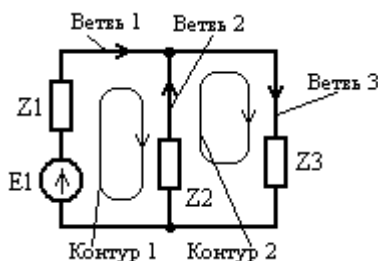
$$M = \begin{matrix} \text{а)} \\ \begin{vmatrix} -1 & -1 & 1 & 0 \\ 0 & 0 & -1 & -1 \end{vmatrix} \end{matrix} \quad \begin{matrix} \text{б)} \\ M = \begin{vmatrix} -1 & 1 & 1 & 0 \end{vmatrix} \end{matrix}$$

$$M = \begin{matrix} \text{в)} \\ \begin{vmatrix} 1 & -1 & 1 & 0 \\ 0 & 0 & -1 & 1 \end{vmatrix} \end{matrix} \quad \begin{matrix} \text{г)} \\ M = \begin{vmatrix} -1 & -1 & 1 \\ 0 & 0 & -1 \end{vmatrix} \end{matrix}$$

- 1 а
- 2 б
- 3 в
- 4 г

№168 (1)

Составить матрицу вторую матрицу инцидентий - N



$$N = \begin{matrix} \text{а)} \\ \begin{vmatrix} 1 & -1 & 0 \\ 0 & 1 & 1 \end{vmatrix} \end{matrix} \quad \begin{matrix} \text{б)} \\ N = \begin{vmatrix} 1 & 0 & -1 \\ 0 & 1 & 1 \end{vmatrix} \end{matrix}$$

$$N = \begin{matrix} \text{в)} \\ \begin{vmatrix} 0 & -1 & 1 \\ 1 & 1 & 0 \end{vmatrix} \end{matrix} \quad \begin{matrix} \text{г)} \\ N = \begin{vmatrix} 1 & -1 & 1 \\ 0 & 1 & 1 \end{vmatrix} \end{matrix}$$

- 1 а
- 2 б
- 3 в
- 4 г

№190 (2)

Найти правильную последовательность определения токов ветвей матричным методом контурных уравнений, если
 E – матрица эдс ветвей, Z – матрица сопротивлений ветвей, N – матрица соединений контур-ветвь, E_k – матрица контурных эдс,
 I_k – матрица контурных токов, I_v – матрица токов ветвей.

- | | | | |
|---|--|--|--|
| <p>а)</p> <p>1) $E_k = N * E$</p> <p>2) $Z_k = N * Z * N^T$</p> <p>3) $I_k = Z * E_k$</p> <p>4) $I_v = N * I_k$</p> | <p>б)</p> <p>1) $E_k = N * E$</p> <p>2) $Z_k = N * E * N^T$</p> <p>3) $I_k = Z_k^{-1} * E_k$</p> <p>4) $I_v = N * I_k$</p> | <p>в)</p> <p>1) $E_k = N * Z$</p> <p>2) $Z_k = N * E * N^T$</p> <p>3) $I_k = Z_k^{-1} * E_k$</p> <p>4) $I_v = N^T * I_k$</p> | <p>г)</p> <p>1) $E_k = N * E$</p> <p>2) $Z_k = N * Z * N^T$</p> <p>3) $I_k = Z_k^{-1} * E_k$</p> <p>4) $I_v = N^T * I_k$</p> |
|---|--|--|--|

- 1) а
- 2) б
- 3) в
- 4) г

№201 (2)

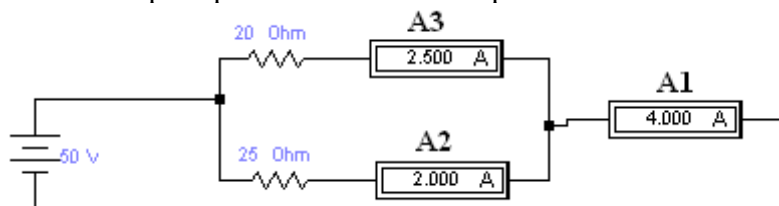
Выбрать отсутствующую формулу в алгоритме при определении токов ветвей матричным методом контурных уравнений, если
 E – матрица эдс ветвей, Z – матрица сопротивлений ветвей, N – матрица соединений контур-ветвь, E_k – матрица контурных эдс,
 I_k – матрица контурных токов, I_v – матрица токов ветвей.

- | | |
|---|--|
| <p>1) $E_k = N * E$</p> <p>2)</p> <p>3) $I_k = Z_k^{-1} * E_k$</p> <p>4) $I_v = N^T * I_k$</p> | <p>а) $Z_k = N * E * N^T$</p> <p>б) $Z_k = N * Z * N^T$</p> <p>в) $Z_k = N * Z^{-1} * N^T$</p> <p>г) $Z_k = N * Z *$</p> |
|---|--|

- 1) а
- 2) б
- 3) в
- 4) г

№225 (1)

Какой из приборов показывает неверное значение



- 1) A3
- 2) A2
- 3) A1
- 4) A2 и A3

Оценка **«отлично»** выставляется при условии правильного ответа студента не менее чем на 75 % тестовых заданий;

Оценка **«хорошо»** выставляется при условии правильного ответа студента не менее чем на 65 % тестовых заданий;

Оценка **«удовлетворительно»** выставляется при условии правильного ответа студента не менее чем на 51 %;

Оценка **«неудовлетворительно»** выставляется при условии правильного ответа студента менее чем на 50 % тестовых заданий.

Результаты текущего контроля используются при проведении промежуточной аттестации.

Для промежуточного контроля (УК-2 - Способен определять круг задач в рамках поставленной цели и выбирать оптимальные способы их решения, исходя из действующих правовых норм, имеющихся ресурсов и ограничений.)

7.4 Методические материалы, определяющие процедуры оценивания знаний, умений, навыков характеризующих этапы формирования компетенций

Критерии оценки знаний при проведении тестирования

Оценка **«отлично»** выставляется при условии правильного ответа студента не менее чем на 75 % тестовых заданий;

Оценка **«хорошо»** выставляется при условии правильного ответа студента не менее чем на 65 % тестовых заданий;

Оценка **«удовлетворительно»** выставляется при условии правильного ответа студента не менее чем на 51 %;

Оценка **«неудовлетворительно»** выставляется при условии правильного ответа студента менее чем на 50 % тестовых заданий.

Результаты текущего контроля используются при проведении промежуточной аттестации.

Критерии оценки на зачете

Оценка **«зачет»** выставляется обучающемуся, который обладает всесторонними, систематизированными и глубокими знаниями материала учебной программы, умеет свободно выполнять задания, предусмотренные учебной программой, усвоил основную и ознакомился с дополнительной литературой, рекомендованной учебной программой. Зачет выставляется

обучающемуся, показавшему систематизированный характер знаний по дисциплине, способному к самостоятельному пополнению знаний в ходе дальнейшей учебной и профессиональной деятельности, правильно применяющему теоретические положения при решении практических вопросов и задач, владеющему необходимыми навыками и приемами выполнения практических работ. Студент может допустить погрешности в ответах на зачете или выполнении зачетного задания, но обладающему необходимыми знаниями под руководством преподавателя для устранения этих погрешностей, нарушающему последовательность в изложении учебного материала и испытывающему затруднения при выполнении практических работ.

Оценка «**незачет**» выставляется обучающемуся, не знающему основной части материала учебной программы, допускающему принципиальные ошибки в выполнении предусмотренных учебной программой заданий, неуверенно с большими затруднениями выполняющему практические работы.

Оценка «не зачтено» выставляется при условии не выполнения задания семестра. Низкое качество выполнения контрольных работ.

8 Перечень основной и дополнительной учебной литературы

Основная учебная литература

1. Богдан А.В. Расчет электрических цепей с помощью пакета MathCAD: учеб. пособие / А. В. Богдан [и др.]; под общ. ред. А. В. Богдан. – Краснодар: Изд-во ООО «Крон», 2017. – 114 с. - Режим доступа: https://edu.kubsau.ru/file.php/124/Uchebnoe_posobie._Raschet_ehlektricheskikh_cepей_s_pomoshchju_paketa_MATHCAD.pdf

2. Соболев А.Н. Прикладное программное обеспечение в АПК: методические указания к практическим занятиям / А. Н. Соболев. – Краснодар. - КубГАУ, 2019. – 93 с. - Режим доступа: https://edu.kubsau.ru/file.php/124/PPO_v_APK_metodicheskie_ukazaniya_k_prakticheskim_zanjatijam.pdf

3. Богдан А.В. Основы работы в AutoCAD: учеб. пособие / А. В. Богдан [и др.]; под общ. ред. А. В. Богдан. – Краснодар: Изд-во ООО «Крон», 2017. – 93 с. – режим доступа: https://edu.kubsau.ru/file.php/124/Uchebnoe_posobie._Osnovy_raboty_v_AUTOCAD.pdf.

Дополнительная учебная литература

1. Савенкова Н.П. Численные методы в математическом моделировании: Учебное пособие / Н.П. Савенкова, О.Г. Проворова, А.Ю. Мокин, - 2-е изд., испр. и доп - М.:АРГАМАК-МЕДИА, НИЦ ИНФРА-М, 2014. - 176 с.: 60x90 1/16. - (Прикладная математика, информатика, информационные технологии) (Обложка) ISBN 978-5-16-009705-3 - Режим доступа: <http://znanium.com/catalog/product/455188>

2. Струченков В.И. Прикладные задачи оптимизации. Модели, методы, алгоритмы: Практическое пособие / В.И. Струченков. - М.: СОЛОН-Пр., 2016. - 314 с.: ISBN 978-5-91359-191-3 - Режим доступа: <http://znanium.com/catalog/product/905033>.

3. Амосов А.А., Дубинский Ю.А., Копченова Н.В. Вычислительные методы для инженеров : Учебное пособие.-М.:Высшая школа,2014

9 Перечень ресурсов информационно-телекоммуникационной сети «Интернет»

Перечень ЭБС

№	Наименование ресурса	Тематика	Начало действия и срок действия договора	Наименование организации и номер договора
1	Znanium.com	Универсальная	17.07.2019 16.07.2020 17.07.2020 16.01.2021 17.01.21 16.07.21	Договор № 3818 ЭБС от 11.06.19 Договор 4517 ЭБС от 03.07.20 Договор 4943 ЭБС от 23.12.20
2	Издательство «Лань»	Ветеринария Сельск. хоз-во Технология хранения и переработки пищевых продуктов	13.01.2020 12.01.2021 13.01.21 12.01.22	ООО «Изд-во Лань» Контракт №940 от 12.12.19 Контракт № 814 от 23.12.20 (с 2021 года отд. контракты на ветеринарию и технологию перераб.) Контракт № 512 от 23.12.20.

3	IPRbook	Универсальная	12.11.2019- 11.05.2020	ООО «Ай Пи Эр Медиа» Лицензионный договор №5891/19 от 12.11.19
			12.05.2020 11.11.2020	ООО «Ай Пи Эр Медиа» Лицензионный договор №6707/20 от 06.05.20
			12.11.2020 11.05.2021	ООО «Ай Пи Эр Медиа» Лицензионный договор №7239/20 от 27.10.20

10 Методические указания для обучающихся по освоению дисциплины

1. Соболев А.Н. Прикладное программное обеспечение в АПК: методические указания к практическим занятиям / А. Н. Соболев. – Краснодар. - КубГАУ, 2019. – 93 с. - Режим доступа:

https://edu.kubsau.ru/file.php/124/PPO_v_APK_metodicheskie_ukazaniya_k_prakticheskim_zanjatijam.pdf

2. Соболев А.Н. Прикладное программное обеспечение в АПК: методические указания к самостоятельной работе / А. Н. Соболев. – Краснодар. - КубГАУ, 2019. – 77 с. - Режим доступа:

https://edu.kubsau.ru/file.php/124/PPO_v_APK_metodicheskie_ukazaniya_k_samojatojatelnoi_rabote.pdf

11 Перечень информационных технологий, используемых при осуществлении образовательного процесса по дисциплине, включая перечень программного обеспечения и информационных справочных систем

Информационные технологии, используемые при осуществлении образовательного процесса по дисциплине позволяют:

- организовать процесс образования путем визуализации изучаемой информации посредством использования презентаций, учебных фильмов;

- контролировать результаты обучения на основе компьютерного тестирования;

- автоматизировать расчеты аналитических показателей, предусмотренные программой научно-исследовательской работы;
- автоматизировать поиск информации посредством использования справочных систем.

Перечень лицензионного ПО

№	Наименование	Краткое описание
1	Microsoft Windows	Операционная система
2	Microsoft Office (включает Word, Excel, PowerPoint)	Пакет офисных приложений
3	Microsoft Visio	Схемы и диаграммы
4	Smath Studio	Программирование и вычисления
6	Система тестирования INDIGO	Тестирование

Перечень профессиональных баз данных и информационных справочных систем

№	Наименование	Тематика	Электронный адрес
1	Гарант	Правовая	https://www.garant.ru/
2	Консультант	Правовая	https://www.consultant.ru/

12 Материально-техническое обеспечение для обучения по дисциплине

№ п/п	Наименование помещений для проведения всех видов учебной деятельности, предусмотренной учебным планом, в том числе, помещений для самостоятельной работы, с указанием перечня основного оборудования, учебно-наглядных пособий и используемого программного обеспечения	Адрес (местоположение) помещений для проведения всех видов учебной деятельности, предусмотренной учебным планом (в случае реализации образовательных программ в сетевой форме дополнительно указывается наименование организации, с которой заключен договор)
1.	Помещение №3 ЭЛ, посадочных мест — 100; площадь — 129,5м ² ; учебная аудитория для проведения занятий лекционного типа, занятий семинарского типа, курсового проектирования (выполнения курсовых работ), групповых и индивидуальных консультаций, текущего контроля и промежуточной аттестации. специализированная мебель (учебная доска, учебная мебель);	г. Краснодар, ул. Калинина д. 13, здание учебного корпуса факультета электрификации

№ п/п	Наименование помещений для проведения всех видов учебной деятельности, предусмотренной учебным планом, в том числе, помещений для самостоятельной работы, с указанием перечня основного оборудования, учебно-наглядных пособий и используемого программного обеспечения	Адрес (местоположение) помещений для проведения всех видов учебной деятельности, предусмотренной учебным планом (в случае реализации образовательных программ в сетевой форме дополнительно указывается наименование организации, с которой заключен договор)
	<p>технические средства обучения, наборы демонстрационного оборудования и учебно-наглядных пособий (ноутбук, проектор, экран);</p> <p>программное обеспечение: Windows, Office;</p>	
2.	<p>Помещение №010 ЗОО, посадочных мест — 25; площадь — 82,6м²; учебная аудитория для проведения занятий семинарского типа, курсового проектирования (выполнения курсовых работ), групповых и индивидуальных консультаций, текущего контроля и промежуточной аттестации. лабораторное оборудование (шкаф лабораторный — 2 шт.);</p> <p>технические средства обучения (экран — 1 шт.; проектор — 1 шт.; компьютер персональный — 26 шт.);</p> <p>доступ к сети «Интернет»;</p> <p>доступ в электронную информационно-образовательную среду университета;</p> <p>специализированная мебель(учебная доска, учебная мебель);</p>	г. Краснодар, ул. Калинина д. 13, здание учебного корпуса факультета электрификации
3.	<p>Помещение №205 ЭЛ, посадочных мест — 28; площадь — 87,3м²; помещение для хранения и профилактического обслуживания учебного оборудования.</p> <p>технические средства обучения (принтер — 1 шт.; экран — 1 шт.; сетевое оборудование — 1 шт.; компьютер персональный — 14 шт.);</p> <p>доступ к сети «Интернет»;</p> <p>доступ в электронную информационно-образовательную среду университета;</p>	г. Краснодар, ул. Калинина д. 13, здание учебного корпуса факультета электрификации