



2023

# Каталог ИННОВАЦИОННЫХ ПРОЕКТОВ

Растениеводство

Животноводство и ветеринария

Механизация и энергетика

Строительство и водное хозяйство

Переработка сельскохозяйственной  
продукции

Информационные технологии

Экономика и управление АПК

МИНИСТЕРСТВО СЕЛЬСКОГО ХОЗЯЙСТВА  
РОССИЙСКОЙ ФЕДЕРАЦИИ

ФГБОУ ВО «Кубанский государственный  
аграрный университет имени И. Т. Трубилина»

КАТАЛОГ  
ИННОВАЦИОННЫХ  
ПРОЕКТОВ

Краснодар  
КубГАУ  
2023

**УДК 316.422:001.891(083.8)**  
**ББК 78.36**  
**К29**

**Редакционный совет:**

Председатель – А. И. Трубилин  
Заместитель председателя – А. Г. Коцаев  
Члены совета – Г. Ф. Петрик, А. В. Моисеев, Л. А. Дайбова  
*Составитель:* М. В. Меншатова

**К29**      **Каталог инновационных проектов / сост. М. В. Меншатова ;**  
под ред. А. И. Трубилина. – Краснодар : КубГАУ, 2023. – 255 с.

**ISBN 978-5-907816-68-8**

Каталог инновационных проектов включает паспорта с описанием научных разработок, подготовленных научно-педагогическими сотрудниками Кубанского государственного аграрного университета по следующим направлениям: растениеводство, животноводство, ветеринария, механизация, энергетика, строительство, водное хозяйство, переработка сельскохозяйственной продукции, информационные технологии, экономика и управление АПК. Представленная информация о разрабатываемой продукции, технологиях и перспективных исследованиях, направленных на инновационное развитие потенциала региона, актуальна для возможных инвесторов.

Предназначен для работы информационно-консультационных служб, руководителей и специалистов агропромышленного комплекса Краснодарского края и России.

**УДК 316.422:001.891(083.8)**  
**ББК 78.36**

**ISBN 978-5-907816-68-8**

© Меншатова М. В.,  
составление, 2023  
© Лиханская Н. П.,  
дизайн обложки, 2023  
© ФГБОУ ВО «Кубанский  
государственный аграрный  
университет имени  
И. Т. Трубилина», 2023

# РАСТЕНИЕВОДСТВО

---





## ПАСПОРТ ИННОВАЦИОННОГО ПРОЕКТА

### 1. Полное наименование проекта:

**Внедрение в производство инновационных технологий возделывания озимой пшеницы, повышающих продуктивность и качество зерна**

### 2. Краткое описание (аннотация) проекта

Особая роль в повышении урожайности зерна и улучшении его качества принадлежит способу основной обработки почвы и применению минеральных удобрений. Разработаны инновационные технологии возделывания озимой пшеницы в зернопропашном севообороте в условиях Западного Предкавказья.

Изучено влияние способов основной обработки почвы, различных доз минеральных удобрений на агрофизические показатели чернозема слабовыщелоченного, рост и развитие растений, структуру урожая и урожайность озимой пшеницы. Для производства была предложена инновационная технология возделывания озимой пшеницы по предшественнику соя с применением отвальной обработки почвы, а также внесением минеральных удобрений в дозе  $N_{30}P_{60}$  под основную обработку почвы и ранневесенней подкормкой в дозе  $N_{50}$  для получения высокого урожая.



Рисунок 1 – Озимая пшеница

### 3. Продукт(ы) проекта (объект коммерциализации)

Комплекс инновационных технологий возделывания озимой пшеницы, направленных на повышение продуктивности и качества урожая

<b>4. Уровень зрелости проекта</b>	Изучают более 30 лет в стационарном опыте кафедры общего и орошаемого земледелия Кубанского ГАУ
<b>5. Финансировались ли работы заявителя по данному направлению ранее</b>	Министерство сельского хозяйства и перерабатывающей промышленности Краснодарского края
<b>6. Какие предприятия могут быть заинтересованы в результатах проекта</b>	Крупные, средние, мелкие объединения, а также крестьянские хозяйства
<b>7. Патентная защита основных технических решений проекта</b>	Нет
<b>8. Проводилась ли ранее экспертиза проекта</b>	Нет
<b>9. Предполагаемое место реализации проекта</b>	Зоны Западного Предкавказья
<b>10. Срок реализации проекта</b>	С момента заключения договора
<b>11. Полная стоимость (бюджет) проекта, руб.</b>	175 000 – 275 000
<b>12. Наличие соинвестора</b>	Нет
<b>13. Основные соинвесторы проекта и объем (руб.) их участия</b>	Нет
<b>14. Прогнозируемые риски проекта</b>	Аномальные погодные условия
<b>15. Уровень инновационности проекта</b>	Разработан комплекс ресурсосберегающих технологий возделывания озимой пшеницы нового сорта по предшественнику зернобобовые в условиях Западного Предкавказья
<b>16. Сведения об инициаторе (разработчике) проекта</b>	ФГБОУ ВО «Кубанский государственный аграрный университет имени И. Т. Трубилина» <b>Автор(ы):</b> Кравченко Роман Викторович, д-р с.-х. наук, профессор;

Ничипуренко Евгений Николаевич,  
старший преподаватель  
**Контактная информация:**  
350044, г. Краснодар, ул. Калинина, 13,  
факультет агрономии и экологии,  
кафедра общего и орошаемого  
земледелия  
**Тел.:** 8 (928) 041-24-25  
**E-mail:** zemled@kubsau.ru



## ПАСПОРТ ИННОВАЦИОННОГО ПРОЕКТА

### 1. Полное наименование проекта:

**Мастер-класс «Экология рабочего пространства  
и методы его мониторинга»**

### 2. Краткое описание (аннотация) проекта

Специальная оценка условий труда помогает создать безопасное рабочее место и гарантировать сотрудникам компенсации, если работа нанесет ущерб их здоровью. В ходе специальной оценки эксперты выявляют опасные производственные факторы, определяют, как они влияют на сотрудников, и присваивают рабочему месту класс условий труда. Обычно специальная оценка проводится раз в пять лет, а сведения о ней подают в Государственную инспекцию по труду и Министерство труда и социальной защиты Российской Федерации. По результатам специальной оценки условий труда можно уменьшить регулярные выплаты в фонды соцстрахования и пенсионный. Для уменьшения класса условий труда используют сертифицированные средства индивидуальной защиты или обеспечивают безопасность производственного участка. После проведения внеплановой спецоценки рабочим местам присвоят новый класс условий труда, что снизит страховые выплаты в пенсионный фонд. Предложенный мастер-класс адресован обучающимся по направлению Экология и природопользование, которые планируют реализовать профессиональные знания. Предоставлена информация по нормативным требованиям к параметрам рабочего пространства (освещенность, шумовое параметрическое воздействие); рассмотрены методы оценки этих параметров с использованием основных приборов для экспресс-диагностики и экологического мониторинга.

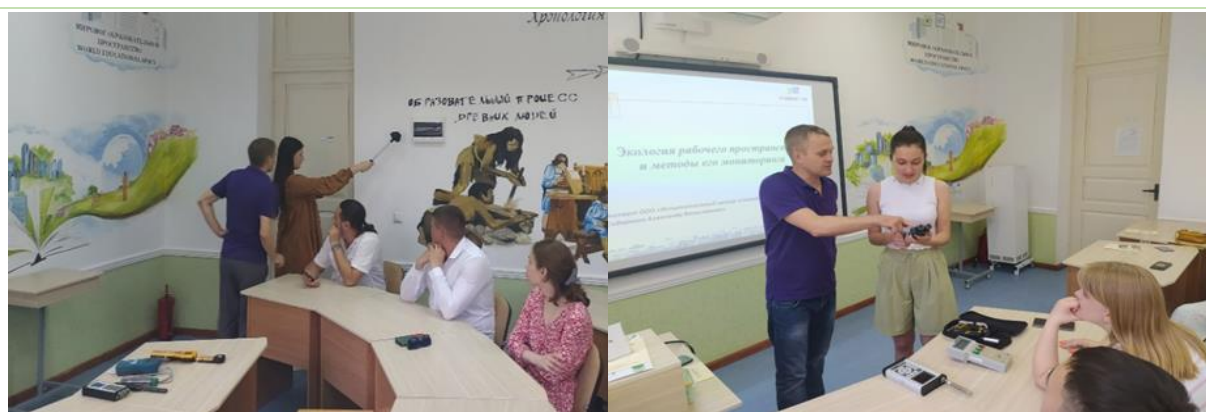


Рисунок 1 – Использование приборов экспресс-оценки при проведении мониторинговых исследований рабочего пространства. Мастер-класс по работе с приборами проводит эксперт-эколог А. В. Сидоренко, ООО «Испытательный центр «Стандарт-Юг»

<p><b>3. Продукт(ы) проекта (объект коммерциализации)</b></p>	<p>Программа мастер-класса. Информационные материалы для участников. Техническое и методологическое обоснование для проведения мастер-класса, в том числе мультимедийные устройства, доступ к интернету. Оборудование для проведения измерений и наглядной демонстрации выполняемых работ обучающимися</p>
<p><b>4. Уровень зрелости проекта</b></p>	<p>Проведена научно-практическая разработка</p>
<p><b>5. Финансировались ли работы заявителя по данному направлению ранее</b></p>	<p>Нет</p>
<p><b>6. Какие предприятия могут быть заинтересованы в результатах проекта</b></p>	<p>Любые предприятия – юридические лица и индивидуальные предприниматели. Строительные и промышленные компании, деятельность персонала которых связана с существенным физическим риском. Отрасль здравоохранения. Сфера образования – стационарные рабочие места</p>
<p><b>7. Патентная защита основных технических решений проекта</b></p>	<p>На стадии оформления</p>



<b>8. Проводилась ли ранее экспертиза проекта</b>	Мастер-классы в рамках деятельности Школы молодых ученых-экологов Кубанского ГАУ в 2022 и 2023 гг.
<b>9. Предполагаемое место реализации проекта</b>	Краснодарский край, г. Краснодар
<b>10. Срок реализации проекта</b>	Один год, в дальнейшем – ежегодно
<b>11. Полная стоимость (бюджет) проекта, руб.</b>	Привлечение эксперта-эколога ООО «Испытательный центр «Стандарт-Юг» для работы с инструментарием, измерительными приборами и демонстрации методик
<b>12. Наличие соинвестора</b>	Нет
<b>13. Основные соинвесторы проекта и объем (руб.) их участия</b>	Нет
<b>14. Прогнозируемые риски проекта</b>	Снижение интереса обучающихся к получаемой профессии. Риски потери, поломки или износ оборудования
<b>15. Уровень инновационности проекта</b>	Уникален в силу отсутствия высокой конкуренции на рынке предложенной услуги по обучению экспертов и востребованности в специалистах
<b>16. Сведения об инициаторе (разработчике) проекта</b>	ФГБОУ ВО «Кубанский государственный аграрный университет имени И. Т. Трубилина» <b>Автор(ы):</b> Максименко Анна Григорьевна, канд. геогр. наук, доцент; Чернышева Наталья Викторовна, канд. биол. наук, профессор; Мельченко Александр Иванович, д-р биол. наук, доцент; Францева Татьяна Петровна, канд. техн. наук, доцент; Хмара Иван Владимирович, канд. с.-х. наук, доцент

**Контактная информация:**  
350044, г. Краснодар, ул. Калинина, 13,  
факультет агрономии и экологии,  
кафедра прикладной экологии  
Тел.: 8 (861) 221-58-64  
E-mail: [ecolog@kubsau.ru](mailto:ecolog@kubsau.ru)



## ПАСПОРТ ИННОВАЦИОННОГО ПРОЕКТА

### 1. Полное наименование проекта:

**Повышение продуктивности сои в зависимости от приемов обработки почвы и различных доз минерального питания путем снижения затрат на производство продукции**

### 2. Краткое описание (аннотация) проекта

Особая роль в повышении урожайности зерна и улучшении его качества принадлежит способу основной обработки почвы и применению минеральных удобрений, при этом важно учитывать сортосмену в севообороте. Разработаны энергосберегающие технологии возделывания сои в зернопропашном севообороте в условиях Центральной зоны Краснодарского края.



Рисунок 1 – Соя

Изучено влияние способов основной обработки почвы, различных доз минеральных удобрений на агрофизические показатели чернозема слабывщелоченного, рост и развитие растений, структуру урожая и урожайность сои.

Для производства была предложена ресурсосберегающая технология возделывания сои по предшественнику озимая пшеница с применением дискового лущения в комплексе с минеральными удобрениями в дозе  $N_{30}P_{90}$  с целью получения высокой продуктивности зерна сои с наибольшим содержанием белка.



<p><b>3. Продукт(ы) проекта (объект коммерциализации)</b></p>	<p>Комплекс инновационных технологий возделывания сои, направленных на повышение продуктивности и снижение затрат на производство продукции, а также сохранение гумуса в почве</p>
<p><b>4. Уровень зрелости проекта</b></p>	<p>Изучают в течение 30 лет в стационарном опыте кафедры общего и орошаемого земледелия Кубанского ГАУ</p>
<p><b>5. Финансировались ли работы заявителя по данному направлению ранее</b></p>	<p>Министерство сельского хозяйства и перерабатывающей промышленности Краснодарского края</p>
<p><b>6. Какие предприятия могут быть заинтересованы в результатах проекта</b></p>	<p>Крупные и средние объединения и крестьянские фермерские хозяйства</p>
<p><b>7. Патентная защита основных технических решений проекта</b></p>	<p>Нет</p>
<p><b>8. Проводилась ли ранее экспертиза проекта</b></p>	<p>Нет</p>

<b>9. Предполагаемое место реализации проекта</b>	Зоны Западного Предкавказья
<b>10. Срок реализации проекта</b>	С момента заключения договора
<b>11. Полная стоимость (бюджет) проекта, руб.</b>	300 000 – 350 000
<b>12. Наличие соинвестора</b>	Нет
<b>13. Основные соинвесторы проекта и объем (руб.) их участия</b>	Нет
<b>14. Прогнозируемые риски проекта</b>	Аномальные погодные условия
<b>15. Уровень инновационности проекта</b>	Разработан комплекс ресурсосберегающих технологий возделывания сои по предшественнику озимая пшеница в условиях Западного Предкавказья
<b>16. Сведения об инициаторе (разработчике) проекта</b>	<p>ФГБОУ ВО «Кубанский государственный аграрный университет имени И. Т. Трубилина»</p> <p><b>Автор(ы):</b>  Дубовой Георгий Александрович, аспирант;  Кравченко Роман Викторович, д-р с.-х. наук, профессор</p> <p><b>Контактная информация:</b>  350044, г. Краснодар, ул. Калинина, 13, факультет агрономии и экологии, кафедра общего и орошаемого земледелия  <b>Тел.:</b> 8 (928) 041-24-25  <b>E-mail:</b> zemled@kubsau.ru</p>

**1. Полное наименование проекта:**

**Разработка метода лабораторной оценки устойчивости зерновых культур к мучнистой росе**

**2. Краткое описание (аннотация) проекта**

В настоящее время создание и широкое использование устойчивых сортов сельскохозяйственных культур являются важнейшими народнохозяйственными, экологическими и социальными задачами. Применение стресс-устойчивых сортов сельскохозяйственных культур один из ключевых рычагов регулирования численности популяций вредных организмов в агроэкосистемах и снижения потерь урожая. При расширении посевов устойчивых сортов создаются предпосылки для управления взаимоотношениями внутри популяций и между ними в пределах агробиоценоза.

Сорта, устойчивые к различным стрессам, предназначены для защиты посевов от повреждения вредными организмами, энерго- и ресурсосбережения, охраны биосферы от загрязнения пестицидами и управления функционированием агроэкосистем, что может рассматриваться как новый этап фитосанитарии. На основе современных фундаментальных и прикладных исследований по иммунитету растений научно обоснованы принципы создания их генотипов с групповой и комплексной устойчивостью к различным видам вредных организмов, оптимизирующих биоценологические взаимодействия в агроэкосистемах, а также совершенствования экологизированных систем защиты растений и обоснования способов управления ими.



Рисунок 1 – Озимая пшеница, пораженная мучнистой росой

<b>3. Продукт(ы) проекта (объект коммерциализации)</b>	Новый метод оценки устойчивости
<b>4. Уровень зрелости проекта</b>	Исследовательский проект на начальной стадии разработки
<b>5. Финансировались ли работы заявителя по данному направлению ранее</b>	Нет
<b>6. Какие предприятия могут быть заинтересованы в результатах проекта</b>	Научно-исследовательские институты, селекционные станции и фирмы
<b>7. Патентная защита основных технических решений проекта</b>	Нет
<b>8. Проводилась ли ранее экспертиза проекта</b>	Нет
<b>9. Предполагаемое место реализации проекта</b>	Краснодарский край
<b>10. Срок реализации проекта</b>	2023–2025 гг.
<b>11. Полная стоимость (бюджет) проекта, руб.</b>	В зависимости от объема исследований
<b>12. Наличие соинвестора</b>	Нет
<b>13. Основные соинвесторы проекта и объем (руб.) их участия</b>	Нет
<b>14. Прогнозируемые риски проекта</b>	Нет
<b>15. Уровень инновационности проекта</b>	Разработка и усовершенствование нового направления селекции – устойчивость к болезням. Материал к дисциплине «Иммунитет растений и селекция на устойчивость»
<b>16. Сведения об инициаторе (разработчике) проекта</b>	ФГБОУ ВО «Кубанский государственный аграрный университет имени И. Т. Трубилина»

**Автор(ы):**

Матюхина Оксана Евгеньевна,  
канд. с.-х. наук, доцент

**Контактная информация:**

350044, г. Краснодар, ул. Калинина, 13,  
факультет агрономии и экологии,  
кафедра генетики, селекции  
и семеноводства

**Тел.:** 8 (861) 221-58-12

**E-mail:** genetic@kubsau.ru



## ПАСПОРТ инновационного проекта

### 1. Полное наименование проекта:

**Повышение урожайности и качества зерна кукурузы  
при использовании азотных удобрений, содержащих серу**

### 2. Краткое описание (аннотация) проекта

Повышение урожайности зерна кукурузы неразрывно связано с необходимостью применения рациональных норм минеральных удобрений, которые будут адаптированы к конкретным условиям и соответствовать биологическим особенностям питания этой культуры. Немаловажная роль в повышении урожайности зерна кукурузы отводится азотным удобрениям в смеси с серой. Это связано с тем, что все подтипы черноземов Кубани имеют низкий уровень обеспеченности этим макроэлементом. Применение таких удобрений, как сульфат-нитрат аммония и карбамидно-аммиачная смесь (КАС) с серой обеспечивает повышение урожайности зерна кукурузы на фоне основного удобрения  $N_{60}P_{60}K_{60}$  до 10–12 ц с 1 га с увеличением содержания белка в зерне на 0,6 %.



Рисунок 1 – Кукуруза

<b>3. Продукт(ы) проекта (объект коммерциализации)</b>	Формы и сроки применяемых минеральных азотных удобрений, содержащих серу: сульфат-нитрат аммония и карбамидно-аммиачная смесь
<b>4. Уровень зрелости проекта</b>	Разработка в течение двух лет в краткосрочном опыте кафедры растениеводства на опытном поле Кубанского ГАУ, апробация в акционерных обществах и крестьянских фермерских хозяйствах Краснодарского края
<b>5. Финансировались ли работы заявителя по данному направлению ранее</b>	ПАО «КуйбышевАзот»
<b>6. Какие предприятия могут быть заинтересованы в результатах проекта</b>	Сельскохозяйственные предприятия и крестьянские фермерские хозяйства Краснодарского края
<b>7. Патентная защита основных технических решений проекта</b>	Нет
<b>8. Проводилась ли ранее экспертиза проекта</b>	Нет
<b>9. Предполагаемое место реализации проекта</b>	Сельскохозяйственные предприятия во всех природно-климатических зонах Краснодарского края
<b>10. Срок реализации проекта</b>	По договору авторского надзора в течение трех лет
<b>11. Полная стоимость (бюджет) проекта, руб.</b>	В зависимости от площади с применением проекта ежегодно от 500 000 до 1 500 000
<b>12. Наличие соинвестора</b>	Нет
<b>13. Основные соинвесторы проекта и объем (руб.) их участия</b>	Нет
<b>14. Прогнозируемые риски проекта</b>	Нет



<b>15. Уровень инновационности проекта</b>	Впервые разработаны нормы применения азотных удобрений в смеси с серой по фазам вегетации кукурузы
<b>16. Сведения об инициаторе (разработчике) проекта</b>	ФГБОУ ВО «Кубанский государственный аграрный университет имени И. Т. Трубилина» <b>Автор(ы):</b> Загорулько Александр Васильевич, д-р с.-х. наук, профессор; Кравцов Алексей Михайлович, д-р с.-х. наук, профессор <b>Контактная информация:</b> 350044, г. Краснодар, ул. Калинина, 13, факультет агрономии и экологии, кафедра растениеводства <b>Тел.:</b> 8 (861) 221-58-59 <b>E-mail:</b> rastenievod@kubsau.ru



## ПАСПОРТ ИННОВАЦИОННОГО ПРОЕКТА

### 1. Полное наименование проекта:

**Ресурсосберегающая технология выращивания полевых культур в зернотравянопропашном севообороте**

### 2. Краткое описание (аннотация) проекта

Внедрение ресурсосберегающей технологии выращивания озимой пшеницы, озимого ячменя, кукурузы на зерно, подсолнечника, сахарной свеклы и люцерны в 11-польном зернотравянопропашном севообороте обеспечит:

- продуктивность пашни в среднем по севообороту на уровне 75–77 ц/га зерн. ед. за счет реализации биологического потенциала сортов и гибридов возделываемых культур на 70–80 %;
- сохранение плодородия пахотных земель на основе максимального использования корнепоживных остатков, фитомелиорантов и органических удобрений на фоне применения минимальной нормы минеральных удобрений в среднем по севообороту  $N_{39}P_{32}K_{20}$ ;
- получение конкурентоспособной продукции.



Рисунок 1 – Технология выращивания полевых культур

**3. Продукт(ы) проекта  
(объект коммерциализации)**

Ресурсосберегающая технология выращивания основных полевых культур в зернотравянопропашном севообороте

**4. Уровень зрелости проекта**

Разработка ресурсосберегающей технологии выращивания основных полевых культур на протяжении 30 лет в стационарном многофакторном опыте Кубанского ГАУ и ее апробация в крупных сельскохозяйственных предприятиях и крестьянских фермерских хозяйствах Динского, Брюховецкого, Выселковского, Ленинградского, Кушевского и Приморско-Ахтарского районов Краснодарского края

**5. Финансировались ли работы заявителя по данному направлению ранее**

Министерство сельского хозяйства и перерабатывающей промышленности Краснодарского края

<b>6. Какие предприятия могут быть заинтересованы в результатах проекта</b>	Сельскохозяйственные предприятия и крестьянские фермерские хозяйства Краснодарского края
<b>7. Патентная защита основных технических решений проекта</b>	Нет
<b>8. Проводилась ли ранее экспертиза проекта</b>	Министерство сельского хозяйства и перерабатывающей промышленности Краснодарского края
<b>9. Предполагаемое место реализации проекта</b>	Северная и Центральная зоны Краснодарского края
<b>10. Срок реализации проекта</b>	В течение трех лет
<b>11. Полная стоимость (бюджет) проекта, руб.</b>	В зависимости от площади выращивания культур (до 3 млн руб.)
<b>12. Наличие соинвестора</b>	Нет
<b>13. Основные соинвесторы проекта и объем (руб.) их участия</b>	Нет
<b>14. Прогнозируемые риски проекта</b>	Несоблюдение технологии выращивания. Низкие температуры (–18... –25 °С); отсутствие снежного покрова во время перезимовки озимых колосовых культур и люцерны; градобой, засуха почвенная и воздушная; аномально высокие температуры в апреле – августе
<b>15. Уровень инновационности проекта</b>	Разработана ресурсосберегающая технология выращивания полевых культур в зернотравянопропашном севообороте на основе оптимизации норм удобрений, систем защиты растений и основной обработки почвы с учетом разного уровня почвенного плодородия

## 16. Сведения об инициаторе (разработчике) проекта

ФГБОУ ВО «Кубанский государственный аграрный университет имени И. Т. Трубилина»

### Автор(ы):

Кравцов Алексей Михайлович,  
д-р с.-х. наук, профессор;  
Загорулько Александр Васильевич,  
д-р с.-х. наук, профессор;  
Новоселецкий Сергей Иванович,  
канд. с.-х. наук, доцент

### Контактная информация:

350044, г. Краснодар, ул. Калинина, 13,  
факультет агрономии и экологии,  
кафедра растениеводства

Тел.: 8 (861) 221-58-59

E-mail: rastenievod@kubsau.ru



## ПАСПОРТ ИННОВАЦИОННОГО ПРОЕКТА

### 1. Полное наименование проекта:

**Способ ускоренного подбора крупноплодных сортов яблони для создания интенсивных насаждений**

### 2. Краткое описание (аннотация) проекта

Способ ускоренного подбора крупноплодных сортов для создания интенсивных насаждений яблони, включающий определение концентрации индолилуксусной кислоты в тканях, причем в качестве ткани яблони используют семена плодов помологических испытуемого и эталонного (крупноплодного) сортов. В год урожая в фазу «рост плодов» определяют концентрацию индолилуксусной кислоты и сравнивают по сортам. Если концентрация индолилуксусной кислоты в семенах плода испытуемого сорта яблони не ниже эталонного (крупноплодного), то испытуемый сорт относят к крупноплодному

### 3. Продукт(ы) проекта (объект коммерциализации)

Диагностический критерий ускоренного подбора крупноплодных сортов для создания интенсивных насаждений яблони

<b>4. Уровень зрелости проекта</b>	Подготовлен к внедрению в производство
<b>5. Финансировались ли работы заявителя по данному направлению ранее</b>	Нет
<b>6. Какие предприятия могут быть заинтересованы в результатах проекта</b>	Садоводческие
<b>7. Патентная защита основных технических решений проекта</b>	Патентоспособен
<b>8. Проводилась ли ранее экспертиза проекта</b>	Нет
<b>9. Предполагаемое место реализации проекта</b>	Насаждения плодовых культур РФ
<b>10. Срок реализации проекта</b>	Один год
<b>11. Полная стоимость (бюджет) проекта, руб.</b>	80 000
<b>12. Наличие соинвестора</b>	Нет
<b>13. Основные соинвесторы проекта и объем (руб.) их участия</b>	Нет
<b>14. Прогнозируемые риски проекта</b>	Аномальные погодные условия
<b>15. Уровень инновационности проекта</b>	Подана заявка на предлагаемое изобретение
<b>16. Сведения об инициаторе (разработчике) проекта</b>	ФГБОУ ВО «Кубанский государственный аграрный университет имени И. Т. Трубилина» <b>Автор(ы):</b> Дорошенко Татьяна Николаевна, д-р с.-х. наук, профессор, заведующая кафедрой; Рязанова Людмила Георгиевна, канд. с.-х. наук, доцент; Зайнутдинов Зариф Закирович, аспирант

	<b>Контактная информация:</b> 350044, г. Краснодар, ул. Калинина, 13, факультет плодоовощеводства и виноградарства, кафедра плодоводства <b>Тел.:</b> 8 (861) 221-59-09 <b>E-mail:</b> plodovod@kubsau.ru
--	---



## ПАСПОРТ ИННОВАЦИОННОГО ПРОЕКТА

### 1. Полное наименование проекта:

**Способ регуляции роста и плодоношения яблони в высокоплотных насаждениях при использовании противогородовых систем**

### 2. Краткое описание (аннотация) проекта

Осуществлен подбор сортов яблони, способных в условиях локального изменения микроклимата (применения противогородовых систем) обеспечить более полную реализацию хозяйственной продуктивности.

Представлены оптимальный сортимент яблони, а также агробиологически обоснованный регламент начала и завершения использования противогородовых систем с учетом возрастного периода насаждений и фенофаз роста и развития растений в течение периода вегетации

### 3. Продукт(ы) проекта

**(объект коммерциализации)**

Способ регуляции роста и плодоношения яблони в высокоплотных насаждениях при использовании противогородовых систем

### 4. Уровень зрелости проекта

Готов к внедрению в производство

### 5. Финансировались ли работы заявителя по данному направлению ранее

Нет

### 6. Какие предприятия могут быть заинтересованы в результатах проекта

Садоводческие предприятия

<b>7. Патентная защита основных технических решений проекта</b>	Нет
<b>8. Проводилась ли ранее экспертиза проекта</b>	Нет
<b>9. Предполагаемое место реализации проекта</b>	Высокоплотные насаждения яблони Северо-Кавказского региона РФ
<b>10. Срок реализации проекта</b>	Один год
<b>11. Полная стоимость (бюджет) проекта, руб.</b>	120 000 руб./га
<b>12. Наличие соинвестора</b>	Нет
<b>13. Основные соинвесторы проекта и объем (руб.) их участия</b>	Нет
<b>14. Прогнозируемые риски проекта</b>	Погодные аномалии
<b>15. Уровень инновационности проекта</b>	Планируется подача заявки на изобретение РФ
<b>16. Сведения об инициаторе (разработчике) проекта</b>	<p>ФГБОУ ВО «Кубанский государственный аграрный университет имени И. Т. Трубилина»</p> <p><b>Автор(ы):</b>  Чумаков Сергей Семёнович,  д-р с.-х. наук, профессор;  Дорошенко Татьяна Николаевна,  д-р с.-х. наук, профессор,  заведующая кафедрой;  Борисенко Никита Алексеевич,  аспирант</p> <p><b>Контактная информация:</b>  350044, г. Краснодар, ул. Калинина, 13,  факультет плодоовощеводства  и виноградарства, кафедра  плодоводства  <b>Тел.:</b> 8 (928) 202-65-20  <b>E-mail:</b> plodovod@kubsau.ru</p>

**1. Полное наименование проекта:**

**Разработка проекта реконструкции мелиоративных лесных насаждений для защиты пахотных земель от негативных природно-климатических факторов**

**2. Краткое описание (аннотация) проекта**

В последние десятилетия интенсификация сельскохозяйственного производства включала многократную обработку почвы, применение высоких доз минеральных удобрений, гербицидов и пестицидов, что привело к отрицательным последствиям: снижению уровня плодородия почв, урожайности, качества сельскохозяйственной продукции.

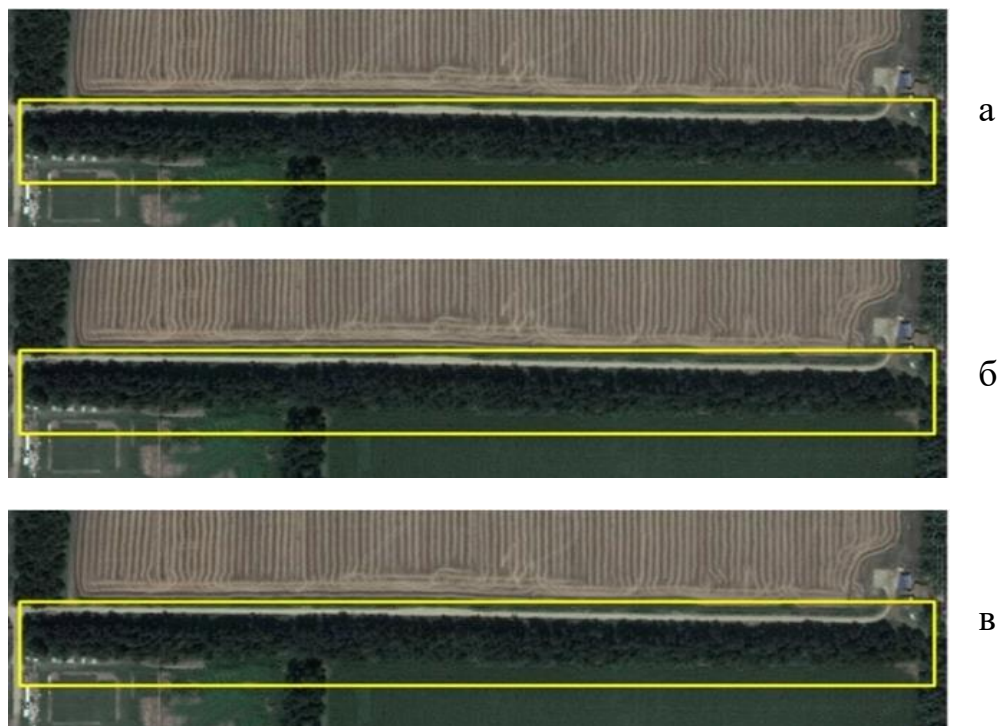


Рисунок 1 – Примеры оценки состояния лесных полос по критериям их непрерывности, целостности и степени сомкнутости древостоя:

а – хорошее; б – удовлетворительное; в – угнетенное

Проект посвящен масштабной проблеме ухудшения состояния защитных лесных насаждений на землях юга России. Оно связано главным образом с резким сокращением ухода за защитными лесонасаждениями в результате отсутствия финансирования, бездействия собственников (арендаторов) земельных участков с расположенными на них мелиоративных защитных лесных насаждений (МЗЛН).



В условиях Краснодарского края целесообразно оценивать функциональное состояние МЗЛН по материалам спутниковых снимков визуально на основе критериев непрерывности, горизонтальной степени сомкнутости древостоя и целостности лесополосы. Для этого применяли ранговую шкалу состояний лесных полос: хорошее (не требуются мероприятия по восстановлению), удовлетворительное (частично утратившие функциональность, необходимо восстановление) и угнетенное (в основном или полностью утратившие функциональность). В настоящее время более половины из них имеют неудовлетворительное санитарное состояние, достигли предельного возраста, распадаются.



<p><b>3. Продукт(ы) проекта (объект коммерциализации)</b></p>	<p>Проект реконструкции лесополос для защиты пахотных земель от воздействия негативных природно-климатических факторов</p>
<p><b>4. Уровень зрелости проекта</b></p>	<p>Научно-исследовательские и опытно-конструкторские работы (НИОКР)</p>
<p><b>5. Финансировались ли работы заявителя по данному направлению ранее</b></p>	<p>Нет</p>
<p><b>6. Какие предприятия могут быть заинтересованы в результатах проекта</b></p>	<p>Предприятия и организации АПК Краснодарского края</p>
<p><b>7. Патентная защита основных технических решений проекта</b></p>	<p>Нет</p>

<b>8. Проводилась ли ранее экспертиза проекта</b>	Да
<b>9. Предполагаемое место реализации проекта</b>	Краснодарский край
<b>10. Срок реализации проекта</b>	Один год
<b>11. Полная стоимость (бюджет) проекта, руб.</b>	3 586 000
<b>12. Наличие соинвестора</b>	Нет
<b>13. Основные соинвесторы проекта и объем (руб.) их участия</b>	Нет
<b>14. Прогнозируемые риски проекта</b>	Определяются степенью достоверности исходной информации, но не превышают 15 %
<b>15. Уровень инновационности проекта</b>	При реконструкции лесополос для защиты пахотных земель от негативных природно-климатических факторов можно получить ежегодную прибавку урожая – 2 ц/га
<b>16. Сведения об инициаторе (разработчике) проекта</b>	<p>ФГБОУ ВО «Кубанский государственный аграрный университет имени И. Т. Трубилина»</p> <p><b>Автор(ы):</b> Ачох Юрий Рашидович, соискатель; Фоменко Галина Алексеевна, ассистент</p> <p><b>Контактная информация:</b> 350044, г. Краснодар, ул. Калинина, 13, факультет экономической, кафедра институциональной экономики инвестиционного менеджмента</p> <p><b>Тел.:</b> 8 (861) 221-59-03 <b>E-mail:</b> ins.e-inv.m@kubsau.ru</p>



### **1. Полное наименование проекта:**

**Инновационные технологии повышения качества семян озимой пшеницы с использованием регуляторов роста**

### **2. Краткое описание (аннотация) проекта**

Среди зерновых пшеница – наиболее распространенная культура. Ее посевная площадь превышает 200 млн га в мире. Посевы пшеницы в регионе составляют 1,5–1,6 млн га. Увеличение производства зерна – ключевая задача в сельском хозяйстве для достижения продовольственной безопасности нашей страны. Разработка теоретических и прикладных аспектов повышения продуктивности растений обусловлена физиологическими процессами. Применение регуляторов роста растений – неотъемлемый элемент современных технологий возделывания. Известно много химических соединений, стимулирующих процессы прорастания семян и повышающих их всхожесть. Химические вещества, влияющие на рост растений и нашедшие практическое применение в растениеводстве, действуют по принципу сдвига гормонального статуса в направлении гормонов роста. При этом фитогормональная система участвует в регуляции обмена веществ на всех этапах жизнедеятельности растений – от развития зародыша до полного завершения жизненного цикла.

Для большей части сельскохозяйственных культур, в том числе пшеницы, источником азота являются аммиак и нитраты в почве. При прорастании семян эндосперм и семядоли – источники белкового питания для зародыша. В нем происходят гидролитический и окислительный распад белков, образование аминокислот и амидов, которые поступают в росток в качестве исходного материала для синтеза белков протоплазмы.

Нитраты в растительных тканях быстро восстанавливаются до аммиака, который превращается в органические соединения, в этом заключается основной синтез аминокислот (В. А. Кретович, 1972, 1980). Роль микроэлементов (Cu, Zn), входящих в состав испытуемых препаратов, в значительной степени определяется наличием многих ферментов (М. В. Каталымов, 1965; Г. Я. Жизневская, 1968). Цинк участвует в метаболизме стимуляторов и ингибиторов роста, а также нуклеиновых кислот и белков, тех звеньев обмена веществ, которые определяют ростовую реакцию растений (В. И. Кефели, 1973; Ф. Хох, Б. Валли, 1962). Обработка семян озимой пшеницы перед посевом испытуемыми препаратами, в состав которых входят аминокислоты и микроэлементы, окажет влияние на посевные качества семян.

Объектами исследований являются синтезированные треонинаты меди и цинка. Лабораторный скрининг проведен на кафедре физиологии и биохимии растений Кубанского ГАУ. Биологическая эффективность применения испытуемых препаратов треонинатов меди, цинка и оптимальной концентрации их растворов при обработке семян установлена в процессе проведения лабораторных опытов. Семена, замоченные в воде (контроль), в 0,001%-м растворе гиббереллина (эталон) и растворах (принятые концентрации: 0,1; 0,05; 0,025; 0,01; 0,005 %) испытуемых препаратов (опытные варианты), раскладывали по 50 шт. в чашки Петри на предварительно смоченную фильтровальную бумагу (100 % насыщения) и помещали для проращивания в термостат (25 °С). Согласно ГОСТ 1238-84 энергию прорастания и всхожесть определяли на четвертые и седьмые сутки, вычисляли как среднее арифметическое четырехкратной повторности. Интенсивность прорастания – длина корешков и ростков и их масса (сырая и сухая) в расчете на 100 шт. проростков – устанавливали в период всхожести. Полученные данные обрабатывали методом дисперсионного анализа.

Объект исследования – среднеранний сорт озимой пшеницы Адель, среднерослый, высокоурожайный, по технологическим и хлебопекарным качествам соответствует ценной пшенице. Сорт устойчив к болезням и климатическим стрессам. Испытуемые препараты – треонинаты меди и цинка – получены при взаимодействии неорганических солей меди и цинка с треонином: бесцветный кристаллический (треонинат цинка) и синий (треонинат меди) порошки. С учетом состава испытуемых препаратов, включающих аминокислоты и микроэлементы, и их воздействия на процессы, протекающие при прорастании семян, сделан вывод, что предпосевная обработка семян озимой пшеницы этими препаратами положительно скажется на посевных качествах (таблица 1).

Таблица 1 – Влияние испытуемых препаратов на энергию прорастания и всхожесть семян озимой пшеницы

Вариант	Концентрация раствора, %	Энергия прорастания, %	Всхожесть, %
Контроль	–	81	83
Гиббереллин	0,001	83	86
Треонинат меди	0,1	85	87
	0,05	86	89
	0,025	89	92
	0,01	87	90
	0,005	86	88
Треонинат цинка	0,1	85	90
	0,05	86	92
	0,025	90	94
	0,01	88	92
	0,005	86	90

Под действием используемых препаратов возросли энергия прорастания и всхожесть семян озимой пшеницы. При этом степень воздействия препаратов на рассматриваемые показатели определяется химической природой препаратов и концентрацией их растворов. Так, максимальное значение энергии прорастания и всхожести семян, отмеченное при замачивании их в 0,025%-м растворе треоината цинка, составляет соответственно 90 и 94 %. При использовании для замачивания семян треоината меди в оптимальной концентрации 0,025 % энергия прорастания и всхожесть составили 89 и 92 %. В то же время в контроле (дистиллированной воде) и водном растворе гиббереллина – 81 и 83 % и 83 и 86 %, что значительно ниже испытываемых препаратов. Они существенно влияют на интенсивность прорастания семян (таблица 2).

Таблица 2 – Влияние испытываемых препаратов на интенсивность прорастания семян озимой пшеницы

Вариант	Концентрация водного раствора, %	Длина				Масса в расчете на 100 г проростков, мг (%)			
		корешка		ростка		корешка		ростка	
		см	± % к контролю	см	± % к контролю	сырая	сухая	сырая	сухая
Контроль	–	5,1	–	3,7	–	2,13	0,30	2,73	0,33
Гиббереллин	0,001	5,8	13,7	3,9	5,4	2,48 (16,43)	0,34 (13,33)	2,92 (6,96)	0,37 (12,12)
Треоинат меди	0,1	5,9	15,7	4,0	8,1	2,59 (21,60)	0,38 (26,67)	3,69 (35,16)	0,44 (33,33)
	0,05	6,2	21,6	4,5	21,6	3,00 (40,85)	0,41 (36,67)	4,04 (47,99)	0,46 (39,39)
	0,025	7,4	45,1	5,6	51,4	3,14 (47,42)	0,46 (53,33)	4,31 (57,88)	0,49 (48,48)
	0,01	6,8	33,3	5,2	40,5	2,63 (23,47)	0,38 (26,67)	4,03 (47,62)	0,45 (36,36)
	0,005	6,4	25,5	4,4	18,9	2,49 (16,90)	0,35 (16,67)	3,87 (41,76)	0,41 (24,24)
Треоинат цинка	0,1	5,5	7,8	3,8	2,7	2,41 (13,15)	0,35 (16,67)	3,28 (20,15)	0,39 (18,18)
	0,05	5,9	15,7	4,8	29,7	2,63 (23,47)	0,38 (26,67)	3,65 (33,70)	0,43 (30,30)
	0,025	6,2	21,6	4,5	21,6	3,08 (44,60)	0,44 (43,33)	3,47 (27,11)	0,46 (53,33)
	0,01	5,8	13,7	4,2	13,5	2,69 (26,29)	0,40 (33,33)	3,35 (22,71)	0,42 (27,27)
	0,005	5,3	3,9	3,8	2,7	2,36 (10,80)	0,36 (20,00)	3,28 (20,15)	0,38 (15,15)
НСР 0,5	–	0,3	–	0,2	–	0,02	–	0,02	–

Треонинаты меди и цинка обладают высокой активностью регуляции роста. Степень их воздействия на посевные качества зависит от концентрации растворов, используемых для обработки семян. По совокупности максимальных значений показателей качества семян (энергия прорастания, всхожесть, длина корешков и ростков, их масса – сырая и сухая) для каждого испытываемого препарата установлены оптимальные концентрации. Обнаружено, что при использовании треонинатов меди и цинка наибольшие длины корешков и ростков, сырой и сухой массы зафиксированы при условии одинаковой концентрации водных растворов, равной массовой доле 0,025 %

<b>3. Продукт(ы) проекта (объект коммерциализации)</b>	Координационные соединения треонина и микроэлементов в качестве регуляторов роста
<b>4. Уровень зрелости проекта</b>	Требуются расширенные испытания, токсикологическая оценка и регистрация препарата
<b>5. Финансировались ли работы заявителя по данному направлению ранее</b>	Нет
<b>6. Какие предприятия могут быть заинтересованы в результатах проекта</b>	Сельскохозяйственные предприятия
<b>7. Патентная защита основных технических решений проекта</b>	Патент № 2768845 С1 Российская Федерация, МПК А01С 1/00. Способ повышения качества семян озимой пшеницы: № 2021116227: заявл. 02.06.2021: опубл. 24.03.2022 / Я. К. Тосунов, А. Я. Барчукова, Е. А. Кайгородова, Н. Е. Косянок; заявитель Кубанский ГАУ. Патент № 2770880 С1 Российская Федерация, МПК А01С 1/06. Способ предпосевной обработки семян озимой пшеницы: №2021116226: заявл. 02.06.2021: опубл. 25.04.2022 / Н. В. Чернышева, А. Я. Барчукова, Е. А. Кайгородова, Н. Е. Косянок; заявитель Кубанский ГАУ
<b>8. Проводилась ли ранее экспертиза проекта</b>	Экспертами ФИПС

<b>9. Предполагаемое место реализации проекта</b>	Краснодарский край
<b>10. Срок реализации проекта</b>	Два – три года
<b>11. Полная стоимость (бюджет) проекта, руб.</b>	Договорная
<b>12. Наличие соинвестора</b>	Нет
<b>13. Основные соинвесторы проекта и объем (руб.) их участия</b>	Нет
<b>14. Прогнозируемые риски проекта</b>	Неблагоприятные погодные условия
<b>15. Уровень инновационности проекта</b>	Высокий
<b>16. Сведения об инициаторе (разработчике) проекта</b>	<p>ФГБОУ ВО «Кубанский государственный аграрный университет имени И. Т. Трубилина»</p> <p><b>Автор(ы):</b>  Кайгородова Елена Алексеевна, д-р хим. наук, профессор, заведующая кафедрой;  Косянок Нина Евгеньевна, канд. фармацевт. наук, доцент;  Тосунов Янис Константинович, канд. с.-х. наук, доцент;  Чернышева Наталья Викторовна, канд. биол. наук, профессор;  Иванов Сергей Владимирович, магистрант</p> <p><b>Контактная информация:</b>  350044, г. Краснодар, ул. Калинина, 13, факультет агрохимии и защиты растений, кафедра химии  <b>Тел.:</b> 8 (861) 221-58-17  <b>E-mail:</b> chemistry@kubsau.ru</p>

**1. Полное наименование проекта:****Способ стимулирования корнеобразовательной способности черенков винограда****2. Краткое описание (аннотация) проекта**

Разработана эффективная технология активации укоренения черенков винограда путем применения аминокислоты треонин, которая ранее для этих целей не использовалась. Обработка базальных концов черенков водным раствором аминокислоты треонин при концентрации рабочих растворов 0,02–0,05 % оказывает стимулирующее влияние на их корнеобразовательную способность. Укореняемость черенков и общий выход вегетирующих саженцев увеличиваются до 20 %, стандартных – до 15 %, количество корней – на 12,7–32,7 %, длина прироста – на 15–20 %.

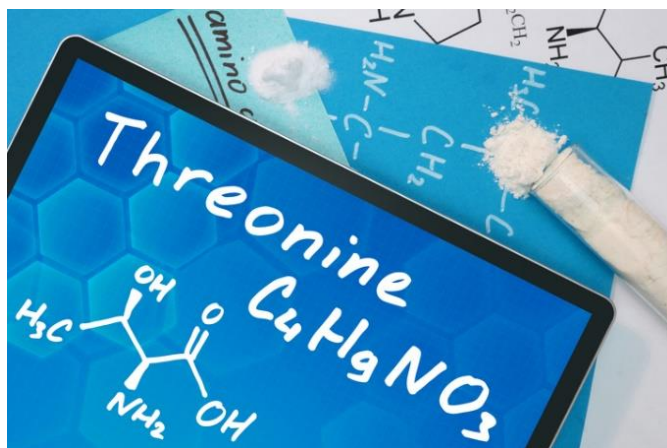


Рисунок 1 – Аминокислота треонин



Рисунок 2 – Укорененные черенки винограда сорта Молдова, обработанные 0,04%-м раствором аминокислоты треонин



Закладка виноградника хорошо развитыми саженцами увеличивает их приживаемость на постоянном месте, способствует получению более мощных растений и ускоренному вступлению насаждений в плодоношение

<b>3. Продукт(ы) проекта (объект коммерциализации)</b>	Новая технология активации корнеобразовательной способности черенков винограда, обеспечивающая повышение выхода и качества саженцев
<b>4. Уровень зрелости проекта</b>	Технология готова к внедрению
<b>5. Финансировались ли работы заявителя по данному направлению ранее</b>	Нет
<b>6. Какие предприятия могут быть заинтересованы в результатах проекта</b>	Виноградарские хозяйства АПК, занимающиеся виноградным питомниководством: АФ «Южная», АФ «Фанагория-Агро» Темрюкского района Краснодарского края
<b>7. Патентная защита основных технических решений проекта</b>	Патент № 2717978С1 РФ
<b>8. Проводилась ли ранее экспертиза проекта</b>	Нет
<b>9. Предполагаемое место реализации проекта</b>	Учебно-опытное хозяйство «Кубань» Кубанского ГАУ
<b>10. Срок реализации проекта</b>	Один год
<b>11. Полная стоимость (бюджет) проекта, руб.</b>	80 000
<b>12. Наличие соинвестора</b>	Нет
<b>13. Основные соинвесторы проекта и объем (руб.) их участия</b>	Нет
<b>14. Прогнозируемые риски проекта</b>	Аномальные погодные условия

<p><b>15. Уровень инновационности проекта</b></p>	<p>Новая эффективная технология активации корнеобразовательной способности виноградных черенков, обеспечивающая результативное производство привитых и корнесобственных саженцев, высокую приживаемость их на постоянном месте и ускоренное вступление насаждений в пору плодоношения</p>
<p><b>16. Сведения об инициаторе (разработчике) проекта</b></p>	<p>ФГБОУ ВО «Кубанский государственный аграрный университет имени И. Т. Трубилина»  <b>Автор(ы):</b>  Кайгородова Елена Алексеевна, д-р хим. наук, профессор;  Радчевский Пётр Пантелеевич, канд. с.-х. наук, профессор, заведующий кафедрой;  Косянок Нина Евгеньевна, канд. фармацевт. наук, доцент;  Овчарова Анна Павловна, старший преподаватель  <b>Контактная информация:</b>  350044, г. Краснодар, ул. Калинина, 13, факультет плодоовощеводства и виноградарства, кафедра виноградарства  <b>Тел.:</b> 8 (861) 221-59-04  <b>E-mail:</b> vinogradarst@kubsau.ru</p>

**1. Полное наименование проекта:**

**Способ оздоровления черенков винограда от бактериального рака и грибных заболеваний**

**2. Краткое описание (аннотация) проекта**

Разработана эффективная технология оздоровления черенков винограда путем предпосадочной обработки их отечественным препаратом Фитолавин. Он содержит фитобактериомицин (комплекс стрептотрициновых антибиотиков), обладающий бактерицидной и фунгицидной активностью.

Предпосадочное замачивание черенков винограда в умеренных концентрациях водного раствора препарата Фитолавин приводит к стимулированию их регенерационной активности, а в больших – способствует оздоровлению от бактериального рака и грибных заболеваний. Закладка виноградника оздоровленными саженцами обеспечивает получение долговечных высокопродуктивных виноградных насаждений.



Рисунок 1 – Препарат Фитолавин



Рисунок 2 – Укорененные черенки винограда сорта Молдова, обработанные 0,01%-м раствором препарата Фитолавин

<b>3. Продукт(ы) проекта (объект коммерциализации)</b>	Новая технология оздоровления черенков винограда от бактериального рака и грибных заболеваний с целью создания долговечных и высокопродуктивных виноградников
<b>4. Уровень зрелости проекта</b>	Технология готова к внедрению
<b>5. Финансировались ли работы заявителя по данному направлению ранее</b>	Нет
<b>6. Какие предприятия могут быть заинтересованы в результатах проекта</b>	Виноградарские хозяйства АПК, занимающиеся виноградным питомниководством: АФ «Южная», АФ «Фанагория-Агро» Темрюкского района Краснодарского края
<b>7. Патентная защита основных технических решений проекта</b>	Нет
<b>8. Проводилась ли ранее экспертиза проекта</b>	Нет
<b>9. Предполагаемое место реализации проекта</b>	Учебное хозяйство «Кубань» Кубанского ГАУ
<b>10. Срок реализации проекта</b>	Один год
<b>11. Полная стоимость (бюджет) проекта, руб.</b>	80 000

<b>12. Наличие соинвестора</b>	Нет
<b>13. Основные соинвесторы проекта и объем (руб.) их участия</b>	Нет
<b>14. Прогнозируемые риски проекта</b>	Аномальные погодные условия
<b>15. Уровень инновационности проекта</b>	Новая эффективная технология оздоровления черенков винограда от бактериального рака и грибных заболеваний, обеспечивающая создание долговечных и высокопродуктивных виноградных насаждений
<b>16. Сведения об инициаторе (разработчике) проекта</b>	<p>ФГБОУ ВО «Кубанский государственный аграрный университет имени И. Т. Трубилина»</p> <p><b>Автор(ы):</b> Радчевский Пётр Пантелеевич, канд. с.-х. наук, профессор, заведующий кафедрой</p> <p><b>Контактная информация:</b> 350044, г. Краснодар, ул. Калинина, 13, факультет плодоовощеводства и виноградарства, кафедра виноградарства</p> <p><b>Тел.:</b> 8 (861) 221-59-04 <b>E-mail:</b> vinogradarst@kubsau.ru</p>



### **1. Полное наименование проекта:**

**Методика цифрового анализа урожайности сахарной свеклы на черноземе выщелоченном Краснодарского края**

### **2. Краткое описание (аннотация) проекта**

Для Российской Федерации сахарная свекла является основным сырьем для получения сахара. За последние три года площади посевов этой культуры в РФ составили 1063,2 тыс. га, в том числе в Краснодарском крае – 191,8 тыс. га. Урожайность корнеплодов в стране в среднем была 380,4 ц/га (валовый сбор – 48,0 млн т), по Краснодарскому краю – 522,4 ц/га (валовый сбор – 8,0 млн т).

Применение удобрений способствует существенной стабилизации урожайности многих сельскохозяйственных культур, в том числе сахарной свеклы. Доля их влияния на формирование продуктивности этой культуры составляет 26,8 %. В исследованиях получено математическое выражение, характеризующее связь доз вносимых удобрений, содержание питательных элементов в почве и их поглощение растениями сахарной свеклы на урожайность этой культуры. В отличие от наиболее популярных методик обработки результатов исследований (регрессии) при одном факторе для рассматриваемых данных была использована математическая модель множественной нелинейной корреляции.

В работе предлагается ее построение для функции эффективности применения удобрений в виде многочленов. На основе положений метода наименьших квадратов установлено уравнение в виде многочлена трех переменных, определяющее зависимость урожайности сахарной свеклы от дозы азота ( $x$ ), фосфора ( $y$ ) и калия ( $z$ ). Разработаны оптимальные значения доз макроэлементов: азот – 21,81 мг/кг; фосфор – 58,89 мг/кг, калий – 120,21 мг/кг. Они накапливаются при внесении полного удобрения в дозе  $N_{80}P_{80}K_{80}$ . Максимальные значения урожайности – 56,95 т/га, которые соответствуют опытному значению – 57,9 т/га. Это приводит к достижению максимальной урожайности корнеплодов, которая коррелирует с расчетным значением показателя – 56,94 и 64,6 т/га и совпадает с опытным – 57,9 и 62,0 т/га, полученным в этом варианте.



Рисунок 1 – Посевы сахарной свеклы на опытном поле

<p><b>3. Продукт(ы) проекта (объект коммерциализации)</b></p>	<p>С помощью разработанной математической модели определены оптимальные значения содержания макроэлементов в почве и растениях на посевах сахарной свеклы в условиях чернозема выщелоченного</p>
<p><b>4. Уровень зрелости проекта</b></p>	<p>Исследования проводили в течение семи лет на стационарном полевом опыте кафедры агрохимии</p>
<p><b>5. Финансировались ли работы заявителя по данному направлению ранее</b></p>	<p>Нет</p>
<p><b>6. Какие предприятия могут быть заинтересованы в результатах проекта</b></p>	<p>Предприятия, занимающиеся производством свеклы</p>
<p><b>7. Патентная защита основных технических решений проекта</b></p>	<p>Нет</p>
<p><b>8. Проводилась ли ранее экспертиза проекта</b></p>	<p>Нет</p>
<p><b>9. Предполагаемое место реализации проекта</b></p>	<p>Краснодарский край</p>
<p><b>10. Срок реализации проекта</b></p>	<p>Три года</p>

<b>11. Полная стоимость (бюджет) проекта, руб.</b>	300 000
<b>12. Наличие соинвестора</b>	Нет
<b>13. Основные соинвесторы проекта и объем (руб.) их участия</b>	Нет
<b>14. Прогнозируемые риски проекта</b>	Нет
<b>15. Уровень инновационности проекта</b>	Предлагается оптимальная минеральная система удобрений для выращивания сахарной свеклы, обеспечивающая максимальную урожайность
<b>16. Сведения об инициаторе (разработчике) проекта</b>	<p>ФГБОУ ВО «Кубанский государственный аграрный университет имени И. Т. Трубилина»</p> <p><b>Автор(ы):</b>  Дроздова Виктория Викторовна, канд. биол. наук, доцент;  Григулецкий Владимир Георгиевич, д-р техн. наук, профессор кафедры высшей математики</p> <p><b>Контактная информация:</b>  350044, г. Краснодар, ул. Калинина, 13, факультет агрохимии и защиты растений, кафедра агрохимии</p> <p><b>Тел.:</b> 8 (861) 221-58-43  <b>E-mail:</b> agro-him@kubsau.ru</p>



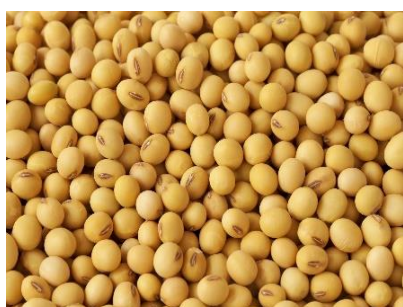
### 1. Полное наименование проекта:

**Агротехнология выращивания сои с использованием некорневых подкормок современными микроудобрениями в хелатной форме**

### 2. Краткое описание (аннотация) проекта

Особенности выращивания сои на территории Краснодарского края обусловлены засушливым периодом вегетации растений, что приводит к преждевременному высыпанию семян и снижению их продовольственного качества. Для ускорения сроков вегетации наиболее эффективно применение микроэлементных подкормок на фоне основного минерального питания. Восстановление макроэлементного питания проводится за счет внесения в почву минеральных удобрений. Компенсация питания растений микроэлементами через почву не рациональна из-за высокой буферности черноземов к металлам.

Новизна проекта обусловлена разработкой и синтезом нового микроудобрения на основе биоактивных кислот в хелатированной форме, содержащего в составе микроэлементы, янтарную и лимонные кислоты. Обладая рострегулирующей активностью, в комплексе вещества способствуют не только регулированию микроэлементного питания сои, но и улучшению роста и развития растений.



а



б



в

Рисунок 1 – Соя сорта Славия:

а – семена; б – фаза созревания; в – опытные образцы синтезированного медно-цинкового хелата с биоактивными лигандами

Актуальность работы представлена применением полученного медно-цинкового хелатного микроудобрения в виде некорневых подкормок растений сои в фазе 5–6-го листа на фоне минерального питания  $N_{40}P_{30}K_{20}$  для повышения урожайности. В результате улучшается качество семян благодаря снижению трипсинингибирующей активности, повышению содержания белка и масличности.

Перспектива разработки позволит получить универсальную технологию для выращивания сои высокого качества в условиях рискованного земледелия, поскольку применяемые хелаты микроэлементов на матрице из кислот цикла Кребса устойчивы и легко усваиваются растениями.



<p><b>3. Продукт(ы) проекта (объект коммерциализации)</b></p>	<p>Будут разработаны оптимальные технологии выращивания сои с использованием современных синтезированных хелатов микроэлементов на основе биоактивных кислот, позволяющие повысить качество и урожайность продукции</p>
<p><b>4. Уровень зрелости проекта</b></p>	<p>Проводили исследования 2020–2023 гг. на опытном поле учхоза «Кубань»</p>
<p><b>5. Финансировались ли работы заявителя по данному направлению ранее</b></p>	<p>Нет</p>
<p><b>6. Какие предприятия могут быть заинтересованы в результатах проекта</b></p>	<p>Сельскохозяйственные предприятия, выращивающие сою в зонах рискованного земледелия</p>
<p><b>7. Патентная защита основных технических решений проекта</b></p>	<p>Нет</p>
<p><b>8. Проводилась ли ранее экспертиза проекта</b></p>	<p>Нет</p>
<p><b>9. Предполагаемое место реализации проекта</b></p>	<p>Краснодарский край, другие регионы</p>

<b>10. Срок реализации проекта</b>	Два года
<b>11. Полная стоимость (бюджет) проекта, руб.</b>	1 000 000
<b>12. Наличие соинвестора</b>	Нет
<b>13. Основные соинвесторы проекта и объем (руб.) их участия</b>	Нет
<b>14. Прогнозируемые риски проекта</b>	Неблагоприятными факторами, способствующими возрастанию рисков при использовании агротехнологий с применением хелатированных форм микроэлементов при выращивании сои, являются погодные условия, связанные с недостаточным уровнем осадков в период вегетации
<b>15. Уровень инновационности проекта</b>	Предложена новая технология выращивания сои с использованием новых синтезированных хелатов микроэлементов для улучшения качества и урожайности продукции
<b>16. Сведения об инициаторе (разработчике) проекта</b>	<p>ФГБОУ ВО «Кубанский государственный аграрный университет имени И. Т. Трубилина»</p> <p><b>Автор(ы):</b>  Шабанова Ирина Вячеславовна, канд. хим. наук, доцент;  Лебедевский Иван Анатольевич, канд. с.-х. наук, доцент</p> <p><b>Контактная информация:</b>  350044, г. Краснодар, ул. Калинина, 13, факультет агрохимии и защиты растений, кафедра агрохимии  <b>Тел.:</b> 8 (861) 221-58-43  <b>E-mail:</b> agrohim@kubsau.ru, chemistry@kubsau.ru</p>

**1. Полное наименование проекта:**

**Получение высоких урожаев семенной люцерны с учетом применения энергосберегающей технологии**

**2. Краткое описание (аннотация) проекта**

Получение семян люцерны – вопрос актуальный и трудоемкий. Посев озимой пшеницы осуществляется на полях люцерны 3-го или 4-го годов жизни. Выбор люцерновых полей в севообороте с учетом запредельного гнездования пчел – основных опылителей люцерны, с последующим дискованием стерни под углом атаки  $16^\circ$ . В дальнейшем применяется химическая защита растений с учетом экологического порога вредоносности вредителей. Проводится своевременная уборка озимой пшеницы и семенной люцерны (одновременная и при 75%-м побурении бобов) с дальнейшим разделением семян как пшеницы, так и люцерны. Предлагаемая технология обеспечивает эффективную защиту люцерны от вредителей, сорняков и болезней, способствует сохранности диких пчел – опылителей люцерны; сокращает количество почвенных обработок (вспашка, культивация и дискование), а также кратность внесения минерального азота под пшеницу; снижает различные затраты при получении высоких урожаев культур.



Испытания проведены в Темрюкском районе на полях люцерны в условиях ЛПХ «Масло» на площади около 200 га. В качестве контроля использовали люцерну 4-го года жизни с 3-го укоса сорта Славянская местная.

Урожайность на испытываемых участках составила 4–5 ц/га, в контроле – 0,3–0,8 ц/га. Внедрение в производство предлагаемой технологии способствует повышению рентабельности выращивания семенной люцерны под покровом озимой пшеницы. Она возможна к внедрению в хозяйствах края.



а

б

в

Рисунок 1 – Люцерна Славянская местная:

а – растения; б – семена; в – семенной материал

<p><b>3. Продукт(ы) проекта (объект коммерциализации)</b></p>	<p>Получение повышенной урожайности люцерны под покровом озимой пшеницы</p>
<p><b>4. Уровень зрелости проекта</b></p>	<p>Научная разработка</p>
<p><b>5. Финансировались ли работы заявителя по данному направлению ранее</b></p>	<p>Нет</p>
<p><b>6. Какие предприятия могут быть заинтересованы в результатах проекта</b></p>	<p>Сельскохозяйственные предприятия различных форм собственности</p>
<p><b>7. Патентная защита основных технических решений проекта</b></p>	<p>Нет</p>
<p><b>8. Проводилась ли ранее экспертиза проекта</b></p>	<p>Апробация была проведена в Темрюкском районе на полях озимой пшеницы и люцерны в условиях ЛПХ «Масло» на площади около 200 га. В качестве контроля взята люцерна 4-го года жизни, 3-го укоса сорта в опыте Славянская местная. Урожайность на испытываемых участках составила 4–5 ц/га, в контроле – 0,3–0,8 ц/га. Возможно внедрение в Выселковском районе Краснодарского края</p>

<b>9. Предполагаемое место реализации проекта</b>	Крупные, средние и мелкие аграрные хозяйства Кубани
<b>10. Срок реализации проекта</b>	Два года
<b>11. Полная стоимость (бюджет) проекта, руб.</b>	1 000 000
<b>12. Наличие соинвестора</b>	Нет
<b>13. Основные соинвесторы проекта и объем (руб.) их участия</b>	Нет
<b>14. Прогнозируемые риски проекта</b>	Аномальные погодные условия
<b>15. Уровень инновационности проекта</b>	Предложены: способ получения сравнительно больших урожаев семенной люцерны без применения инсектицидов под покровом пшеницы; метод сохранения диких пчел-опылителей при совместном выращивании озимой пшеницы и старовозрастной люцерны; совместная защита семенной люцерны от вредителей и болезней
<b>16. Сведения об инициаторе (разработчике) проекта</b>	<p>ФГБОУ ВО «Кубанский государственный аграрный университет имени И. Т. Трубилина»</p> <p><b>Автор(ы):</b>  Девяткин Александр Михайлович, д-р с.-х. наук, профессор;  Белый Александр Иванович, канд. с.-х. наук, доцент</p> <p><b>Контактная информация:</b>  350044, г. Краснодар, ул. Калинина, 13, факультет агрохимии и защиты растений, кафедра фитопатологии, энтомологии и защиты растений  <b>Тел.:</b> 8 (861) 221-58-51;  8 (918) 954-30-89; 8 (909) 45-75-012  <b>E-mail:</b> zash-rast@kubsau.ru</p>



## ПАСПОРТ ИННОВАЦИОННОГО ПРОЕКТА

### 1. Полное наименование проекта:

**Установление соотношения содержания азота в растениях риса и пшеницы озимой с индексом *NDVI* для дистанционного контроля состояния агроценоза и расчета оптимальной дозы подкормки для технологий точного земледелия**

### 2. Краткое описание (аннотация) проекта

Внедрение цифровых технологий в сельское хозяйство проявляется недостаточным информационным обеспечением. В частности, использование индекса *NDVI*, позволяющего мониторить посевы и рассчитывать дозы внесения удобрений в подкормку с учетом состояния растений, сдерживается недостаточной точностью установления их обеспеченности азотом. Дозу удобрений назначают не в соответствии с потребностями растений, а по рекомендации научно-исследовательских институтов, для агроклиматической зоны распределяют по полю дифференцированно, пытаясь добиться одинаковых условий обеспеченности элементами минерального питания.

Установление дозы удобрения на основании содержания азота в растениях позволит максимально реализовать продуктивность сортов сельскохозяйственных культур, значительно снизить затраты на применение удобрений, исключить «перекорм» растений, а следовательно – распространение болезней

### 3. Продукт(ы) проекта (объект коммерциализации)

Рассчитаны уравнения регрессии, описывающие связь содержания азота в растениях с индексом *NDVI* и продуктивностью

### 4. Уровень зрелости проекта

Исследования не проводили

### 5. Финансировались ли работы заявителя по данному направлению ранее

Нет

### 6. Какие предприятия могут быть заинтересованы в результатах проекта

Сельскохозяйственные предприятия Краснодарского края

### 7. Патентная защита основных технических решений проекта

Нет

<b>8. Проводилась ли ранее экспертиза проекта</b>	Нет
<b>9. Предполагаемое место реализации проекта</b>	Краснодарский край
<b>10. Срок реализации проекта</b>	Три года по каждой культуре
<b>11. Полная стоимость (бюджет) проекта, руб.</b>	20 000 000
<b>12. Наличие соинвестора</b>	Нет
<b>13. Основные соинвесторы проекта и объем (руб.) их участия</b>	Нет
<b>14. Прогнозируемые риски проекта</b>	Отсутствие программного обеспечения и технических средств дистанционного зондирования
<b>15. Уровень инновационности проекта</b>	Информационное обеспечение технологии точного земледелия
<b>16. Сведения об инициаторе (разработчике) проекта</b>	<p>ФГБОУ ВО «Кубанский государственный аграрный университет имени И. Т. Трубилина»</p> <p><b>Автор(ы):</b>          Шеуджен Асхад Хазретович, академик РАН, заведующий кафедрой;          Лебедовский Иван Анатольевич, канд. с.-х. наук, доцент;          Бондарева Татьяна Николаевна, канд. с.-х. наук, доцент;          Есипенко Сергей Владимирович, канд. с.-х. наук, доцент</p> <p><b>Контактная информация:</b>          350044, г. Краснодар, ул. Калинина, 13, факультет агрохимии и защиты растений, кафедра агрохимии  <b>Тел.:</b> 8 (861) 221-58-43  <b>E-mail:</b> agro-him@kubsau.ru</p>



**1. Полное наименование проекта:****Инновационные подходы к оценке физического состояния почв Азово-Кубанской низменности****2. Краткое описание (аннотация) проекта**

Техногенная (агрогенная) деградация почв, интенсивно используемых в сельскохозяйственном производстве, приводит к изменению структуры почвенного покрова, состава и свойств почв. Эти процессы проявляются в ландшафтах с выраженной дифференциацией высотных отметок их рельефных компонентов – низменно-западных и равнинно-эрозионных.

Особенности строения почвенного профиля, динамика агрофизических свойств в деградационном направлении приводят к существенному изменению водного баланса территории. В профиле почв пашни на глубине нижней границы обработки формируется плотный, практически водонепроницаемый слой («плужная подошва»). Водовмещающая толща черноземов (1,5–2,0 м) сокращается до 0,25–0,32 м (пахотный слой), и атмосферные осадки, даже при их неизменном среднегодовом количестве, отрицательно воздействуют на элементы рельефа, вызывая рост их площадей. При этом растительный покров повышенных элементов рельефа прилегающих территорий испытывает недостаток влаги.



Рисунок 1 – Модель рельефа

Для оценки современного состояния и прогнозирования развития влагообеспеченности территорий предложены методы пластики рельефа, составления 3D-модели территории и на их основе создание математической модели водного баланса фрагмента территории низменно-западного агроландшафта с дальнейшим экстраполированием полученных данных на более обширные площади. Сущность метода пластики состоит в геометрическом преобразовании горизонталей (изогипс) топографических карт и заключается в использовании новой топографической карты – пластики рельефа, основанной на морфоизографах с целью выделения бассейнов стока. Морфоизографы – линии равных форм поверхностей, наклонных по отношению к изогипсам. Они структурируют земную поверхность путем разделения на относительные выпуклости и вогнутости, создающие системную целостность – потоковые структуры. Материалы о плотности почв получают в результате исследования зависимости ее от влажности, с учетом усадки почв в виде графиков (кривых), предположительно полиномиального характера

<p><b>3. Продукт(ы) проекта (объект коммерциализации)</b></p>	<p>Приведена характеристика дегазационных изменений в почве. Полученные результаты исследований необходимы для разработки агротехнических мероприятий по оптимизации управления химическими параметрами почв при сельскохозяйственном использовании</p>
<p><b>4. Уровень зрелости проекта</b></p>	<p>Научно-исследовательская работа</p>
<p><b>5. Финансировались ли работы заявителя по данному направлению ранее</b></p>	<p>В рамках выполнения работ по гранту РФФИ</p>
<p><b>6. Какие предприятия могут быть заинтересованы в результатах проекта</b></p>	<p>Землепользователи, арендаторы и землевладельцы участков, экологические и контролирующие организации, административные органы</p>
<p><b>7. Патентная защита основных технических решений проекта</b></p>	<p>Планируется подача заявки</p>
<p><b>8. Проводилась ли ранее экспертиза проекта</b></p>	<p>При составлении экспертного заключения по отчетам гранта РФФИ (сущность техногенной деградации)</p>

<b>9. Предполагаемое место реализации проекта</b>	Регионы РФ, в которых получили развитие процессы техногенной деградации почв
<b>10. Срок реализации проекта</b>	Два года
<b>11. Полная стоимость (бюджет) проекта, руб.</b>	2 000 000
<b>12. Наличие соинвестора</b>	В настоящее время отсутствуют
<b>13. Основные соинвесторы проекта и объем (руб.) их участия</b>	От заявленного объема – 40 %
<b>14. Прогнозируемые риски проекта</b>	Нет
<b>15. Уровень инновационности проекта</b>	Принципиально новый способ получения информации о динамике структуры почвенного покрова, состава и свойств почв (профильный и катенный подходы). Он позволит предоставлять актуализированную информацию землепользователям, землевладельцам, арендаторам и контролирующим органам об использовании и состоянии почв земельного участка, изменениях, происходящих под воздействием антропогенных и природных факторов. Создана методология прогнозирования наступления неблагоприятного состояния водного баланса в почвах, а также предложена система мероприятий по предупреждению и (или) устранению негативных процессов
<b>16. Сведения об инициаторе (разработчике) проекта</b>	ФГБОУ ВО «Кубанский государственный аграрный университет имени И. Т. Трубилина» <b>Автор(ы):</b> Власенко Валерий Петрович, д-р с.-х. наук, профессор; Осипов Александр Валентинович, канд. с.-х. наук, профессор;

Крицкий Кирилл Александрович,  
студент

**Контактная информация:**

350044, г. Краснодар, ул. Калинина, 13,  
факультет агрохимии и защиты  
растений, кафедра почвоведения

**Тел.:** 8 (861) 221-58-51;

8 (918) 444-87-09

**E-mail:** pochvoved@kubsau.ru



## ПАСПОРТ

### инновационного проекта

#### 1. Полное наименование проекта:

**Применение гиперспектральной съемки посевов  
для оценки эффективности агроприема**

#### 2. Краткое описание (аннотация) проекта

Интенсивность отражения света растительным покровом – параметр, позволяющий с высокой точностью определить состояние посева дистанционным методом. Современные гиперспектральные камеры, совмещающие одновременно небольшой вес и хорошее разрешение, являются удобным инструментом для мониторинга посевов полевых культур в мелкоделяночных опытах.

Гиперспектральные камеры измеряют интенсивность отраженного света в широком диапазоне длин волн, что позволяет анализировать изменение химического состава растений: содержание хлорофиллов, каротиноидов, антоцианов, воды и других веществ, а также оценивать структуру листа. Периодическая аэрофотосъемка с небольших высот или подвижной наземной платформы дает возможность без больших трудозатрат и с высокой достоверностью анализировать изменение посева в течение вегетации, выявлять моменты наступления стресса у растений и оценивать его протекание. Материалы гиперспектральной съемки показывают способ формирования посева урожая, выявляют вклад проведенных агроприемов в получаемую урожайность и, как следствие, позволяют оценить их эффективность.

Предложенный метод является результативным инструментом оценки применения различных агроприемов, в том числе средств защиты растений, удобрений и агрохимикатов при возделывании полевых культур.

Технология характеризуется высоким потенциалом в селекционном процессе поиска перспективных сортов и гибридов путем полевой съемки вместо/вместе с лабораторными методами.

В проведенных исследованиях отработаны методы гиперспектральной фотосъемки и их анализа, позволяющие в динамике выявлять влияние факторов окружающей среды на зерновые и пропашные культуры.

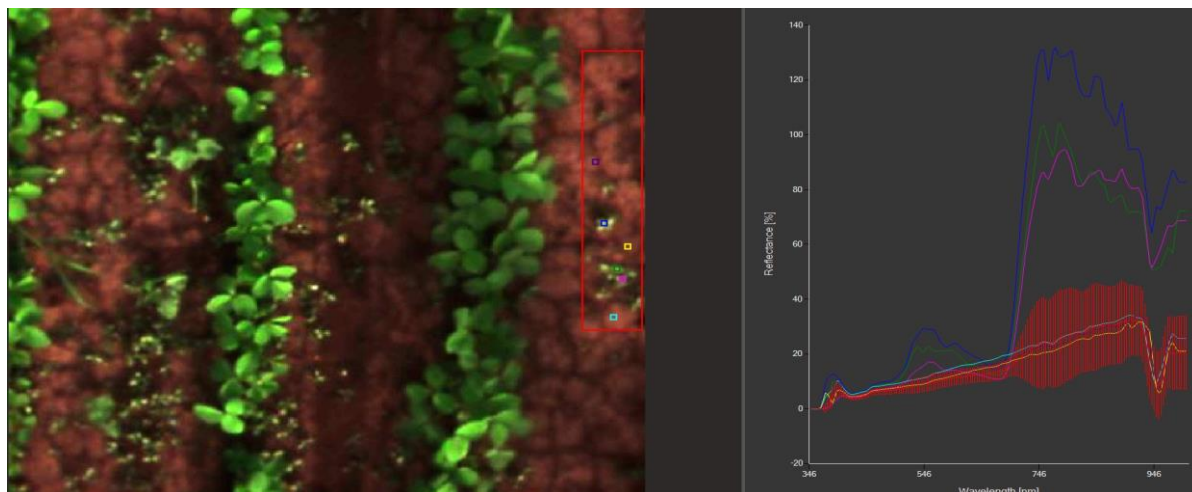


Рисунок 1 – Снимок посева сои гиперспектральной камерой и кривые спектроотражения света выбранных областей

<p><b>3. Продукт(ы) проекта (объект коммерциализации)</b></p>	<p>Технология гиперспектральной оценки агрономически полезной информации. Услуги дистанционного мониторинга</p>
<p><b>4. Уровень зрелости проекта</b></p>	<p>Отработана технология, получены первые результаты</p>
<p><b>5. Финансировались ли работы заявителя по данному направлению ранее</b></p>	<p>Нет</p>
<p><b>6. Какие предприятия могут быть заинтересованы в результатах проекта</b></p>	<p>Селекционные центры, сельскохозяйственные НИИ, аграрные предприятия. Коммерческие фирмы – дистрибьюторы агрохимикатов и средств защиты растений</p>
<p><b>7. Патентная защита основных технических решений проекта</b></p>	<p>Нет</p>
<p><b>8. Проводилась ли ранее экспертиза проекта</b></p>	<p>Нет</p>

<b>9. Предполагаемое место реализации проекта</b>	Повсеместно
<b>10. Срок реализации проекта</b>	Три года
<b>11. Полная стоимость (бюджет) проекта, руб.</b>	Для приобретения камеры и носителя беспилотного воздушного средства – 6 000 000
<b>12. Наличие соинвестора</b>	Нет
<b>13. Основные соинвесторы проекта и объем (руб.) их участия</b>	Нет
<b>14. Прогнозируемые риски проекта</b>	Высокая стоимость оборудования
<b>15. Уровень инновационности проекта</b>	Разработана методика анализа данных гиперспектральной камеры нового поколения
<b>16. Сведения об инициаторе (разработчике) проекта</b>	<p>ФГБОУ ВО «Кубанский государственный аграрный университет имени И. Т. Трубилина»</p> <p><b>Автор(ы):</b>  Подушин Юрий Викторович,  канд. с.-х. наук, доцент;  Савинский Алексей Олегович,  ассистент</p> <p><b>Контактная информация:</b>  350044, г. Краснодар, ул. Калинина, 13,  факультет агрохимии и защиты растений, кафедра физиологии и биохимии растений  <b>Тел.:</b> 8 (861) 502-42-60;  8 (918) 444-87-09  <b>E-mail:</b> fiz-rast@kubsau.ru</p>

**1. Полное наименование проекта:**

**Деградационные процессы в почвах рисовых агроландшафтов Краснодарского края и методы их регулирования**

**2. Краткое описание (аннотация) проекта**

Актуальная проблема для главного рисосеющего региона России – изучение особенностей почвенно-мелиоративных условий и обоснование мероприятий, снижающих негативные последствия длительного затопления на плодородие почв мелиорированных ландшафтов Кубани с целью повышения плодородия почв и урожайности важнейшей продовольственной культуры риса. Почвы рисовых полей отличаются от богарных антропогенной преобразованностью их морфологического строения вследствие строительных и эксплуатационных планировок. Специфические водный и воздушный режимы приводят к существенному, а иногда радикальному изменению исходных почв. В результате почвы различного генезиса и возраста начинают приобретать одинаковый облик и свойства. Длительная эксплуатация рисовых оросительных систем (РОС) привела к отрицательным явлениям, происходящим в почве. Они обусловлены конструктивными недоработками РОС и несоблюдением чередований в севообороте риса и сопутствующих культур: часто рис по рису возделывают 4–6 лет подряд.

Изучение современного состояния плодородия почв рисовых полей, его влияния на урожайность риса и направленность почвообразовательных процессов с целью их прогнозирования является актуальным.



Рисунок 1 – Рисовое поле



Научная новизна заключается в том, что будет охарактеризовано современное состояние плодородия почв рисовых севооборотов. Полученные результаты исследований необходимы для разработки агротехнических мероприятий по оптимизации управления химическими и агрофизическими параметрами почвы при возделывании риса с целью повышения его урожайности и предотвращения деградации почв рисовых агроценозов.



### **3. Продукт(ы) проекта (объект коммерциализации)**

Приведена характеристика деградационных изменений в почвах рисовых агроценозов. Полученные результаты исследований важны для разработки агротехнических мероприятий по оптимизации управления химическими параметрами почв при возделывании риса



<b>4. Уровень зрелости проекта</b>	НИР
<b>5. Финансировались ли работы заявителя по данному направлению ранее</b>	Частично финансировались Российским фондом фундаментальных исследований
<b>6. Какие предприятия могут быть заинтересованы в результатах проекта</b>	Землепользователи различных форм собственности, экологические и научно-исследовательские организации
<b>7. Патентная защита основных технических решений проекта</b>	Заявка для получения патента РФ на изобретение
<b>8. Проводилась ли ранее экспертиза проекта</b>	Нет
<b>9. Предполагаемое место реализации проекта</b>	Северо-Западный Кавказ. В пределах Краснодарского края – территория, приуроченная к Азово-Кубанской низменности (правобережье) и низовьям реки Кубани, Красноармейский, Славянский, Темрюкский районы
<b>10. Срок реализации проекта</b>	Три года
<b>11. Полная стоимость (бюджет) проекта, руб.</b>	1 000 000
<b>12. Наличие соинвестора</b>	Нет
<b>13. Основные соинвесторы проекта и объем (руб.) их участия</b>	Нет
<b>14. Прогнозируемые риски проекта</b>	Аномальные погодные условия
<b>15. Уровень инновационности проекта</b>	Специфика проявления деградации почв заключается в том, что основные изменения происходят в верхней и средней частях профиля (50–80 см). Важно проследить закономерности профильного (сверху вниз) изменения физического состава и химических свойств почв.

	<p>Установлено вертикальное и горизонтальное распределение некоторых физических показателей (плотность, гранулометрический и микроагрегатный составы) и химических свойств почв (рН, гумус, анализ водной вытяжки) на ключевых участках. Проведен статистический анализ варьирования основных генетических признаков почв рисовых агроценозов. Типизация ареалов деградированных почв по расположению в мезо- и микрорельефе и сочетанию факторов, приводящих к их формированию, установление связи особенностей почв с современными условиями их существования позволит выработать общие подходы к разработке системы мероприятий по регулированию плодородия почв рисовых агроценозов</p>
<p><b>16. Сведения об инициаторе (разработчике) проекта</b></p>	<p>ФГБОУ ВО «Кубанский государственный аграрный университет имени И. Т. Трубилина»  <b>Автор(ы):</b>          Слюсарев Валерий Никифорович, д-р с.-х. наук, профессор;          Осипов Александр Валентинович, канд. с.-х. наук, доцент;          Суминский Игорь Игоревич, ассистент  <b>Контактная информация:</b>          350044, г. Краснодар, ул. Калинина, 13, факультет агрохимии и защиты растений, кафедра почвоведения  <b>Тел.:</b> 8 (861) 221-58-51;          8 (918) 444-87-09  <b>E-mail:</b> pochvoved@kubsau.ru</p>

# ЖИВОТНОВОДСТВО И ВЕТЕРИНАРИЯ

---





## ПАСПОРТ ИННОВАЦИОННОГО ПРОЕКТА

### 1. Полное наименование проекта:

**Инновационный состав подкормки для зимнего кормления пчел**

### 2. Краткое описание (аннотация) проекта

В современных условиях пчеловодство является важной отраслью АПК, а пчелы – определяющим элементом индустриального агробиоценоза. В последнее десятилетие на юге России констатируется снижение продуктивности энтомофильных культур. Расхождение между потенциальной продуктивностью и практическим результатом во многом обусловлено недоопылением насекомыми. По подсчетам специалистов, упущенная выгода от недоопыления подсолнечника в Краснодарском крае составляет около 5,5 млрд руб. из-за недостатка пчелосемей. Урожайность яблок, слив, черешни, малины во многом зависит от опыления.

Для быстрого увеличения численности пчел к основному медосбору важно иметь сильные семьи после зимовки. Одним из приемов повышения сохранности пчелиных особей является подкормка в зимний период. Инновационный состав универсальной тестообразной подкормки содержит кормовой концентрат «Фурор» на основе гуминовых кислот в сочетании с яблочным уксусом. Разработана инновационная технология приготовления подкормки иммуностимулирующего действия. Ее преимуществом является использование природных компонентов в органическом пчеловодстве. На протяжении зимнего периода у подкормки сохраняется мягкая консистенция, доступная для потребления пчелами. Использование подкормки повышает выживаемость колоний до 90–100 % и позволяет увеличить медопродуктивность на 72 %.

### 3. Продукт(ы) проекта (объект коммерциализации)

Состав подкормки, технология приготовления, консалтинговые услуги по ее использованию

### 4. Уровень зрелости проекта

Исследования на базе экспериментальной пасеки малого инновационного предприятия «ЖивПром» показали положительное влияние подкормки на сохранность пчелиных семей в зимний период, рост и развитие пчелиных особей в ранневесенний период

<b>5. Финансировались ли работы заявителя по данному направлению ранее</b>	Нет
<b>6. Какие предприятия могут быть заинтересованы в результатах проекта</b>	На пасеках разных организационно-правовых форм
<b>7. Патентная защита основных технических решений проекта</b>	Патент № 2743994 РФ. Способ прогнозирования сохранности пчелиных семей, № 20201129296 от 03.09.2020. Патент № 2760934 РФ. Способ содержания пчелиных семей в зимний период, № 2021104873 от 25.02.2021
<b>8. Проводилась ли ранее экспертиза проекта</b>	Научно-производственный опыт показал положительное влияние подкормки на сохранность пчелиных колоний. Основные результаты получили одобрение на трех научно-производственных конференциях
<b>9. Предполагаемое место реализации проекта</b>	Пасеки Южного федерального округа
<b>10. Срок реализации проекта</b>	Один год
<b>11. Полная стоимость (бюджет) проекта, руб.</b>	500 000
<b>12. Наличие соинвестора</b>	Нет
<b>13. Основные соинвесторы проекта и объем (руб.) их участия</b>	Нет
<b>14. Прогнозируемые риски проекта</b>	Отсутствие финансирования для организации производства подкормки
<b>15. Уровень инновационности проекта</b>	Расширение линейки подкормок за счет использования кормового концентрата на основе гуминовых кислот. Получено два патента РФ на изобретение

## 16. Сведения об инициаторе (разработчике) проекта

ФГБОУ ВО «Кубанский государственный аграрный университет имени И. Т. Трубилина»

### **Автор(ы):**

Комлацкий Василий Иванович, заслуженный деятель науки РФ, д-р с.-х. наук, профессор;  
Стрельбицкая Олеся Викторовна, канд. с.-х. наук, старший преподаватель;  
Комлацкий Григорий Васильевич, д-р с.-х. наук, профессор;  
Лещенко Игорь Александрович, ассистент

### **Контактная информация:**

350044, г. Краснодар, ул. Калинина, 13, факультет зоотехнии, кафедра частной зоотехнии и свиноводства

**Тел.:** 8 (918) 940-66-16;

8 (918) 448-73-64

**E-mail:** zoo-tech@kubsau.ru



## ПАСПОРТ ИННОВАЦИОННОГО ПРОЕКТА

### 1. Полное наименование проекта:

**Ускорение сроков оздоровления животноводческих предприятий от лейкоза крупного рогатого скота за счет использования методов ранней диагностики, включая определение вируса в молочной продукции**

### 2. Краткое описание (аннотация) проекта

Отбор проб от животных проводится в раннем возрасте, и с первого дня жизни или с 25-го определяется его статус. Используются современные методы диагностики – ИФА и ПЦР. Это позволяет разделять животных и не допускать перезаражения здоровых. Дополнительно исследуются сборные пробы молока и молочных продуктов, с помощью которых отслеживают состояние хозяйства по лейкозу в режиме онлайн.



**3. Продукт(ы) проекта  
(объект коммерциализации)**

Здоровый крупный рогатый скот увеличился в 1,5–2 раза. Экспертизы по результатам исследования крови крупного рогатого скота, молока и молочных продуктов

**4. Уровень зрелости проекта**

Опыт сокращения сроков оздоровления крупного рогатого скота от лейкоза в ряде хозяйств Краснодарского края

**5. Финансировались ли работы заявителя по данному направлению ранее**

В рамках хоздоговоров

**6. Какие предприятия могут быть заинтересованы в результатах проекта**

Животноводческие предприятия Краснодарского края и России, где есть больные лейкозом животные или животные-вирусоносители

**7. Патентная защита основных технических решений проекта**

Методика исследования защищена патентами РФ № 2794654 от 24.04.2023 и № 2782573 от 31.10.2022

**8. Проводилась ли ранее экспертиза проекта**

Нет

<b>9. Предполагаемое место реализации проекта</b>	Животноводческие предприятия Краснодарского края различных форм собственности
<b>10. Срок реализации проекта</b>	В среднем один-два года
<b>11. Полная стоимость (бюджет) проекта, руб.</b>	В зависимости от поголовья животных с учетом стоимости исследований 450 000 – 500 000
<b>12. Наличие соинвестора</b>	Нет
<b>13. Основные соинвесторы проекта и объем (руб.) их участия</b>	Нет
<b>14. Прогнозируемые риски проекта</b>	В случае ненадлежащего выполнения рекомендаций, предложенных в плане оздоровительных мероприятий, работниками хозяйства возможен срыв сроков оздоровления
<b>15. Уровень инновационности проекта</b>	Высокий
<b>16. Сведения об инициаторе (разработчике) проекта</b>	<p>ФГБОУ ВО «Кубанский государственный аграрный университет имени И. Т. Трубилина»</p> <p><b>Автор(ы):</b>  Лысенко Александр Анатольевич,  д-р вет. наук, профессор;  Черных Олег Юрьевич,  д-р вет. наук, профессор;  Хахов Латий Асланбиевич,  канд. вет. наук, доцент,  заведующий кафедрой</p> <p><b>Контактная информация:</b>  350044, г. Краснодар, ул. Калинина, 13,  факультет ветеринарной медицины,  кафедра терапии и фармакологии  <b>Тел:</b> 8 (861) 221-58-20  <b>E-mail:</b> terap-farm @kubsau.ru</p>





## ПАСПОРТ ИННОВАЦИОННОГО ПРОЕКТА

### 1. Полное наименование проекта:

**Метод ранней диагностики и профилактики гемофилезного полисерозита поросят послеотъемного возраста**

### 2. Краткое описание (аннотация) проекта

Гемофилезный полисерозит поросят – инфекционная, но незаразная болезнь, протекающая с фибринозным воспалением серозных оболочек и суставов, ранее редко диагностируемая. В настоящее время это наиболее распространенное заболевание у свиней. На фоне постепенно снижающегося уровня пассивных антител у животных возникает бессимптомная инфекция, которая сопровождается активным специфическим сопротивлением. Значительно возросла угроза возникновения этого заболевания на многих современных фермах. Экономические последствия заболевания особенно значительны в хозяйствах с высокой эффективностью производства. Болезнь может охватывать 60 % свиней группы, потери в связи с падежом достигают 11 %

### 3. Продукт(ы) проекта (объект коммерциализации)

Усовершенствование схемы диагностических и профилактических мероприятий с использованием отечественных препаратов сократит потери производства по сравнению с традиционными способами

### 4. Уровень зрелости проекта

Разработан, прошел производственную проверку, применяется как альтернативный

### 5. Финансировались ли работы заявителя по данному направлению ранее

Нет

### 6. Какие предприятия могут быть заинтересованы в результатах проекта

Свиноводческие хозяйства различных форм собственности в Краснодарском крае и других регионах РФ

### 7. Патентная защита основных технических решений проекта

Да

### 8. Проводилась ли ранее экспертиза проекта

Да

<b>9. Предполагаемое место реализации проекта</b>	Свиноводческие хозяйства различных форм собственности
<b>10. Срок реализации проекта</b>	Два года
<b>11. Полная стоимость (бюджет) проекта, руб.</b>	200 000
<b>12. Наличие соинвестора</b>	Нет
<b>13. Основные соинвесторы проекта и объем (руб.) их участия</b>	Нет
<b>14. Прогнозируемые риски проекта</b>	Нет
<b>15. Уровень инновационности проекта</b>	Реализация проекта позволит сократить сроки оздоровления
<b>16. Сведения об инициаторе (разработчике) проекта</b>	<p>ФГБОУ ВО «Кубанский государственный аграрный университет имени И. Т. Трубилина»</p> <p><b>Автор(ы):</b>  Лысенко Александр Анатолиевич,  д-р вет. наук, профессор;  Хахов Латиф Асланбиевич,  канд. вет. наук, профессор;  Козлов Юрий Васильевич,  канд. вет. наук, доцент</p> <p><b>Контактная информация:</b>  350044, г. Краснодар, ул. Калинина, 13,  факультет ветеринарной медицины,  кафедра терапии и фармакологии  <b>Тел.:</b> 8 (861) 221-58-20  <b>E-mail:</b> terap-farm@kubsau.ru</p>



## ПАСПОРТ ИННОВАЦИОННОГО ПРОЕКТА

### 1. Полное наименование проекта:

**Способ переработки помета сельскохозяйственных птиц**

### 2. Краткое описание (аннотация) проекта

Двухкомпонентный биоутилизатор (КБП-2) может быть рекомендован для промышленного птицеводства с целью биоразложения птичьего помета и получения удобрения высокой биологической активности

### 3. Продукт(ы) проекта (объект коммерциализации)

Двухкомпонентный биоутилизатор птичьего помета на основе культур микроорганизмов *Pseudomonas putida* 90 биовар А (171) и *Azotobacter chroococcum* 31/8 R 2. Внесение заявленной микробной ассоциации в куриный помет позволяет в течение 15 сут снизить показатель опасности побочного продукта птицеводства с III до IV класса (малоопасный). Обработанные отходы птицеводства согласно физико-химическим и санитарно-биологическим показателям полностью соответствуют требованиям ГОСТ 31461-2012 по применению в качестве сырья в производстве органических удобрений. Использование переработанного птичьего помета согласно разработанному способу в овощеводстве позволяет повысить рост, развитие, урожайность и качество плодов томата и огурца

### 4. Уровень зрелости проекта

В процессе выполнения

### 5. Финансировались ли работы заявителя по данному направлению ранее

В процессе выполнения УНО «Кубанский научный фонд» и ФГБОУ ВО «Кубанский государственный аграрный университет имени И. Т. Трубилина» (№ НИОКТР 121082500030-8)

<b>6. Какие предприятия могут быть заинтересованы в результатах проекта</b>	Птицеводческие хозяйства различных форм собственности в Краснодарском крае и других регионах РФ
<b>7. Патентная защита основных технических решений проекта</b>	Патенты РФ № 2777457; 2777469; 2780845; 2780846
<b>8. Проводилась ли ранее экспертиза проекта</b>	Диплом и серебряная медаль XVIII Международного салона изобретений и новых технологий «Новое время – 2022» за проект «Способ переработки нативного и подстилочного помета птиц». Диплом и серебряная медаль XXVI Московского Международного салона изобретений и инновационных технологий «Архимед-2023» за проект «Способ переработки помета с.-х. птиц»
<b>9. Предполагаемое место реализации проекта</b>	Учебно-опытное хозяйство «Кубань», крупные птицеводческие комплексы и мелкие подсобные хозяйства Краснодарского края и других субъектов РФ, специализирующиеся на выращивании с.-х. птицы
<b>10. Срок реализации проекта</b>	Два года
<b>11. Полная стоимость (бюджет) проекта, руб.</b>	3 000 000
<b>12. Наличие соинвестора</b>	Нет
<b>13. Основные соинвесторы проекта и объем (руб.) их участия</b>	УНО «Кубанский научный фонд» (1 500 000)
<b>14. Прогнозируемые риски проекта</b>	Связаны с особенностями выращивания с.-х. птицы на предприятии, что необходимо учитывать при введении биопрепарата
<b>15. Уровень инновационности проекта</b>	Для повышения эффективности био-разложения птичьего помета, уменьшения показателя класса опасности, получения органического удобрения

	<p>с высокой биологической активностью в овощеводстве рекомендуется обрабатывать помет перепелов и цыплят-бройлеров двухкомпонентным биодеструктором (КБП-2), предварительно разбавленным водой в соотношении 1:2, путем его внесения в побочный продукт птицеводства в дозе 4,0 % от массы помета, дальнейшим перемешиванием и формированием буртов</p>
<p><b>16. Сведения об инициаторе (разработчике) проекта</b></p>	<p>ФГБОУ ВО «Кубанский государственный аграрный университет имени И. Т. Трубилина»  <b>Автор(ы):</b>          Лунева Альбина Владимировна,          д-р биол. наук, доцент;          Кощаев Андрей Георгиевич,          д-р биол. наук, профессор,          академик РАН;          Лысенко Юрий Андреевич,          д-р биол. наук, профессор;          Гнеуш Анна Николаевна,          канд. с.-х. наук, доцент  <b>Контактная информация:</b>          350044, г. Краснодар, ул. Калинина, 13,          факультет ветеринарной медицины,          кафедра паразитологии,          ветсанэкспертизы и зоогигиены  <b>Тел.:</b> 8 (861) 221-58-20  <b>E-mail.:</b> parazitolog@kubsau.ru</p>

### 1. Полное наименование проекта:

**Иммунобиологический препарат на основе инактивированных экзотоксинов кишечной палочки и минерально-масляного адьюванта**

### 2. Краткое описание (аннотация) проекта

Реализация проекта направлена на стимулирование врожденного и адаптивного иммунитета. Препарат состоит из бесклеточной культуральной среды, содержащей инактивированные термолабильные, термостабильные и шигаподобные токсины *Escherichia coli*, с добавлением адьювантов – 2%-й суспензии  $Al(OH)_3$  и масляной, состоящей из эмульгатора, в качестве которого использовано биологически инертное кремнийорганическое соединение (цетил-ПЭГ/ППГ-10/1-диметикон) – 1,5%-е, и основы в виде вакцинного масла «М» по ТУ 381011224 – 98,5 %. Иммунизация сельскохозяйственных животных этим препаратом обеспечивает более напряженный и продолжительный специфический иммунитет против эшерихиозной инфекции.



<p><b>3. Продукт(ы) проекта (объект коммерциализации)</b></p>	<p>Иммунобиологический препарат против эшерихиоза, включающий смешанные в равных соотношениях эпизоотические штаммы <i>Escherichia coli</i>, обладающие генами термолабильного, термостабильного и шигаподобного токсинов. В качестве адъювантов препарат содержит гидрат окиси алюминия и минеральное масло</p>
<p><b>4. Уровень зрелости проекта</b></p>	<p>Изготовлен опытный образец иммунобиологического препарата на основе инактивированных экзотоксинов кишечной палочки и минерально-масляного адъюванта. Планируется промышленное испытание опытного образца на различных видах животных</p>
<p><b>5. Финансировались ли работы заявителя по данному направлению ранее</b></p>	<p>Отдельные этапы работы финансировались в рамках гранта Российского фонда фундаментальных исследований и администрации Краснодарского края № 19-416-233007 (конкурс р_мол_а) «Исследование механизмов активации врожденного иммунитета под влиянием инактивированных токсинов кишечной палочки»</p>
<p><b>6. Какие предприятия могут быть заинтересованы в результатах проекта</b></p>	<p>Крупные животноводческие комплексы и мелкие подсобные хозяйства Краснодарского края и других субъектов РФ, специализирующиеся на выращивании сельскохозяйственных животных</p>
<p><b>7. Патентная защита основных технических решений проекта</b></p>	<p>Подана заявка на изобретение</p>
<p><b>8. Проводилась ли ранее экспертиза проекта</b></p>	<p>Частичная производственная апробация отдельных этапов исследований в животноводческих хозяйствах Краснодарского края</p>

<b>9. Предполагаемое место реализации проекта</b>	ФГУП «Армавирская биологическая фабрика». Крупные животноводческие комплексы и мелкие подсобные хозяйства Краснодарского края и других субъектов РФ, специализирующиеся на выращивании сельскохозяйственных животных
<b>10. Срок реализации проекта</b>	Два года
<b>11. Полная стоимость (бюджет) проекта, руб.</b>	1 500 000
<b>12. Наличие соинвестора</b>	Нет
<b>13. Основные соинвесторы проекта и объем (руб.) их участия</b>	Нет
<b>14. Прогнозируемые риски проекта</b>	Отсутствие финансирования
<b>15. Уровень инновационности проекта</b>	Предложено использование в животноводстве иммунобиологического препарата на основе инактивированных экзотоксинов кишечной палочки и минерально-масляного адьюванта. Профилактическая эффективность препарата у телят составила 88 %, сохранность – 100 %, а у поросят – 85,5 и 96,4 %
<b>16. Сведения об инициаторе (разработчике) проекта</b>	ФГБОУ ВО «Кубанский государственный аграрный университет имени И. Т. Трубилина» <b>Автор(ы):</b> Тищенко Александр Сергеевич, канд. вет. наук, доцент <b>Контактная информация:</b> 350044, г. Краснодар, ул. Калинина, 13, факультет ветеринарной медицины, кафедра микробиологии, эпизоотологии и вирусологии <b>Тел.:</b> 8 (861) 221-58-20 <b>E-mail:</b> microbiolog@kubsau.ru



**1. Полное наименование проекта:****Пыльцесборник****2. Краткое описание (аннотация) проекта**

Пыльцесборник закрытого типа предназначен для установки в многокорпусный улей. Он состоит из корпуса с летком и трубками для выхода трутней. Пыльцеотбирающая решетка установлена горизонтально на уровне верхней части летка и имеет размеры отверстий, соизмеримые с телом пчелы. При прохождении через отверстие задние лапки насекомого цепляются за края отверстия, в результате происходит отделение пыльцы. Сетчатый лоток для ее сбора съемный с возможностью перемещения по направляющим. Сетчатое дно лотка обеспечивает подсушку, а его объем позволяет выгружать продукт один раз в 2–3 дн. Новшество устройства заключается в многофункциональности и упрощении конструкции. Горизонтальное расположение пыльцеотделяющей решетки является этологически обоснованным и в большей степени соответствует поведенческим реакциям пчел.

Конструкция пыльцесборника позволяет использовать его как обычное дно улья в течение всего сезона без замены, а малый вес и габариты – транспортировать и выставлять ульи на прицепах. При отборе пыльцы пчеловод не контактирует с пчелами, а большая площадь пыльцеотделяющей решетки способствует быстрому прохождению пчел к гнезду. Благодаря неизменности летка пчелы не блуждают, что положительно отражается на их продуктивности.

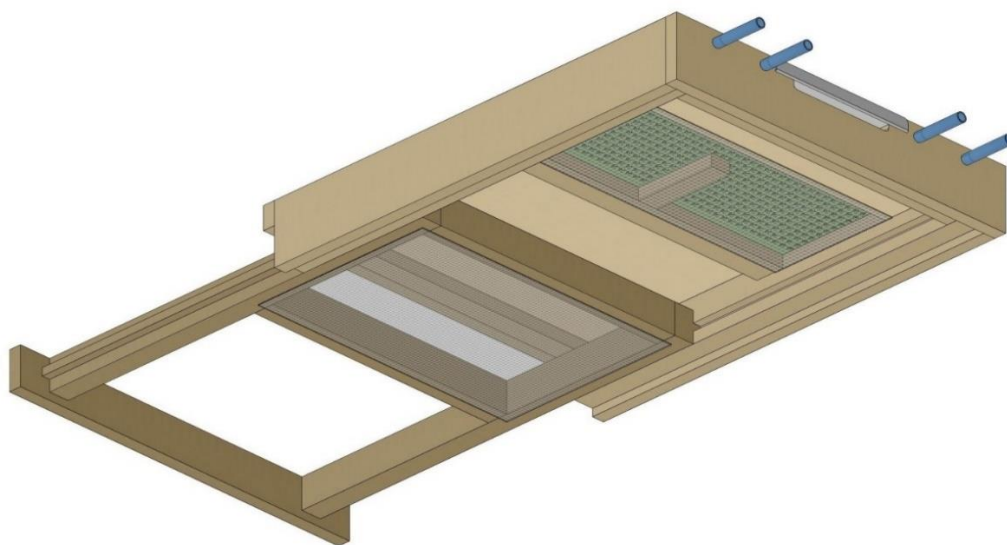


Рисунок 1 – Пыльцесборник

<b>3. Продукт(ы) проекта (объект коммерциализации)</b>	Рекомендации по изготовлению и эксплуатации пыльцесборника
<b>4. Уровень зрелости проекта</b>	Изготовлен опытный образец, проведены полевые испытания в течение сезона 2022 г.
<b>5. Финансировались ли работы заявителя по данному направлению ранее</b>	Нет
<b>6. Какие предприятия могут быть заинтересованы в результатах проекта</b>	Предприятия по изготовлению ульев; владельцы пасек
<b>7. Патентная защита основных технических решений проекта</b>	Патент на изобретение № 2796355 РФ
<b>8. Проводилась ли ранее экспертиза проекта</b>	В полевых условиях
<b>9. Предполагаемое место реализации проекта</b>	Пасеки в хозяйствах различных организационно-правовых форм
<b>10. Срок реализации проекта</b>	Шесть месяцев
<b>11. Полная стоимость (бюджет) проекта, руб.</b>	500 000
<b>12. Наличие соинвестора</b>	Нет
<b>13. Основные соинвесторы проекта и объем (руб.) их участия</b>	Нет
<b>14. Прогнозируемые риски проекта</b>	Отсутствие средств на изготовление устройства
<b>15. Уровень инновационности проекта</b>	Патент РФ
<b>16. Сведения об инициаторе (разработчике) проекта</b>	ФГБОУ ВО «Кубанский государственный аграрный университет имени И. Т. Трубилина» <b>Автор(ы):</b> Комлацкий Василий Иванович, д-р с.-х. наук, профессор, заведующий кафедрой;

	<p>Студенков А. Н., магистр; Стрельбицкая О. В., канд. с.-х. наук, старший преподаватель</p> <p><b>Контактная информация:</b> 350044, г. Краснодар, ул. Калинина, 13, факультет зоотехнии, кафедра частной зоотехнии и свиноводства</p> <p><b>Тел.:</b> 8 (861) 221-58-16 <b>E-mail:</b> zoo-tech@kubsau.ru</p>
--	---



## ПАСПОРТ ИННОВАЦИОННОГО ПРОЕКТА

### 1. Полное наименование проекта:

**Инновационные приемы повышения сохранности подсосных поросят от многоплодных маток**

### 2. Краткое описание (аннотация) проекта

Большинство разводимых в России пород свиней имеют высокий генетический потенциал, который позволяет получать многоплодие до 22 поросят и более, обеспечить интенсивность роста, что в конечном счете увеличивает рентабельность производства. Одной из непростых задач свиноводства является сохранение и выращивание приплода. Однако на экономические показатели свиноводческих комплексов влияет деловой выход поросят от свиноматки в год, так как основной падеж происходит до отъема. Использование биологических и технологических приемов при опоросе для увеличения поросят к отъему является актуальным. Внутренний отход из-за падежа отмечается среди поросят-сосунов – до 25 %, в результате недоработки технологии кормления и содержания поросят от рождения до отъема от свиноматки

### 3. Продукт(ы) проекта (объект коммерциализации)

Технологические приемы сохранности поросят-сосунов

### 4. Уровень зрелости проекта

Исследования в учебно-производственном комплексе «Пятачок» Кубанского ГАУ и других хозяйствах Краснодарского края.

	Установлена перспективность использования сохранности поросят
<b>5. Финансировались ли работы заявителя по данному направлению ранее</b>	Нет
<b>6. Какие предприятия могут быть заинтересованы в результатах проекта</b>	Свинокомплексы, крестьянско-фермерские хозяйства
<b>7. Патентная защита основных технических решений проекта</b>	Патент РФ № 2734524 от 19.10.2020. Способ выращивания поросят на доращивании и откорме / В. А. Величко, Г. В. Комлацкий, Л. Ф. Величко, Р. С. Шейко. Патент РФ № 2612144 от 09.03.2016. Способ содержания поросят-сосунов в многоплодном помете / С. Лоб, В. И. Комлацкий, В. А. Величко. Патент РФ № 2654331 от 17.05.2018. Способ выращивания поросят-сосунов в станке / В. И. Комлацкий, М. Д. Бостон
<b>8. Проводилась ли ранее экспертиза проекта</b>	Нет
<b>9. Предполагаемое место реализации проекта</b>	АО «Кубань» Усть-Лабинского района, ООО «Кубанский бекон» Павловского района, АО «Нива» Белоглинского района Краснодарского края
<b>10. Срок реализации проекта</b>	Два года
<b>11. Полная стоимость (бюджет) проекта, руб.</b>	200 000 – 300 000
<b>12. Наличие соинвестора</b>	Нет
<b>13. Основные соинвесторы проекта и объем (руб.) их участия</b>	Нет

<p><b>14. Прогнозируемые риски проекта</b></p>	<p>Возникновение угрозы заболеваний в регионе</p>
<p><b>15. Уровень инновационности проекта</b></p>	<p>Внедрение новых технологических приемов выращивания подсосных поросят на УПК «Пятачок» Кубанского ГАУ способствовало выходу деловых поросят к отъему 14 гол. и более (98 % сохранности), средней живой массе при отъеме в 28 дн – 9 кг, уровень рентабельности составил 25 %</p>
<p><b>16. Сведения об инициаторе (разработчике) проекта</b></p>	<p>ФГБОУ ВО «Кубанский государственный аграрный университет имени И. Т. Трубилина»  <b>Автор(ы):</b>          Комлацкий Василий Иванович, д-р с.-х. наук, профессор, заведующий кафедрой;          Величко Людмила Фёдоровна, канд. с.-х. наук, профессор;          Величко Владимир Александрович, канд. с.-х. наук, доцент  <b>Контактная информация:</b>          350044, г. Краснодар, ул. Калинина, 13, факультет зоотехнии, кафедра частной зоотехнии и свиноводства  <b>Тел.:</b> 8 (861) 221-58-16  <b>E-mail:</b> zoo-tech@kubsau.ru</p>



## ПАСПОРТ ИННОВАЦИОННОГО ПРОЕКТА

### 1. Полное наименование проекта:

**Инновационный способ раннего отбора яичных кур**

### 2. Краткое описание (аннотация) проекта

При селекции птицы отбор по продуктивным признакам смещается на ранние сроки. Изучение циркадианного ритма яйцекладки яичных кур позволяет оценить птицу в раннем возрасте и прогнозировать показатели ее последующей продуктивности. В исследованиях рассмотрены вопросы яйцекладки высокопродуктивных кур кросса Ломанн Браун. Выявлены особенности проявления циркадианных ритмов в яйцекладке кур с высокой и низкой яйценоскостью за сезон. Яичная продуктивность кур – комплексный показатель, учитывающий прежде всего качество яиц птицы и яйценоскость, т. е. основной селекционируемый признак яичной продуктивности. От ранней оценки продуктивных качеств кур зависит количество молодняка, отведенного от отобранной птицы. Современные технологии в селекции птицы предусматривают разработку новых приемов прогнозирования продуктивности и отбора в раннем возрасте. Разработан способ раннего отбора яичных кур по времени снесения и массе яиц в возрасте 22–23 нед. Массу и время снесения яиц оценивают по трем последовательно снесенным яйцам в серии кладки, не менее чем на 2–3 мес ранее в отличие от традиционно используемых методов, за сезон с точностью 85 % от всей категории высокояйценоских несушек

### 3. Продукт(ы) проекта

**(объект коммерциализации)**

Инновационный способ селекции кур на повышение яйценоскости. Новые световые режимы для кур-несушек, учитывающие биологический цикл яйцекладки птицы

### 4. Уровень зрелости проекта

Изучены циркадианнные ритмы овуляции, формирования и снесения яиц при использовании традиционных световых режимов

### 5. Финансировались ли работы заявителя по данному направлению ранее

Нет

<b>6. Какие предприятия могут быть заинтересованы в результатах проекта</b>	Товарные и племенные птицефабрики, фермерские хозяйства
<b>7. Патентная защита основных технических решений проекта</b>	Патент РФ № 2761354 С1
<b>8. Проводилась ли ранее экспертиза проекта</b>	Лабораторные исследования, результаты апробации в статьях и выступлениях на конференции
<b>9. Предполагаемое место реализации проекта</b>	ОАО «ППЗ "Лабинский"»
<b>10. Срок реализации проекта</b>	Два года
<b>11. Полная стоимость (бюджет) проекта, руб.</b>	2 000 000
<b>12. Наличие соинвестора</b>	Нет
<b>13. Основные соинвесторы проекта и объем (руб.) их участия</b>	Нет
<b>14. Прогнозируемые риски проекта</b>	Нет
<b>15. Уровень инновационности проекта</b>	Сокращение сроков раннего отбора яичных кур на 2–3 мес с точностью 85 % от категории высокояиченоских несушек
<b>16. Сведения об инициаторе (разработчике) проекта</b>	ФГБОУ ВО «Кубанский государственный аграрный университет имени И. Т. Трубилина» <b>Автор(ы):</b> Шкуро Артём Геннадьевич, канд. с.-х. наук, старший преподаватель <b>Контактная информация:</b> 350044, г. Краснодар, ул. Калинина, 13, факультет зоотехнии, кафедра разведения с.-х. животных и зоотехнологий <b>Тел.:</b> 8 (861) 221-57-84 <b>E-mail:</b> razved-tehn@kubsau.ru



## ПАСПОРТ ИННОВАЦИОННОГО ПРОЕКТА

### 1. Полное наименование проекта:

**Инновационный способ содержания яичных кур**

### 2. Краткое описание (аннотация) проекта

В птицеводстве возникает производственная необходимость оценки кур не в 30 и 52 нед, а в более поздние сроки. Разработан способ, позволяющий оценить яичную продуктивность кур в любом возрасте. В основу такого способа положено изменение времени яйцекладки кур при смещении режима освещения на 45 мин. Под влиянием эндогенного и постоянного ритмов освещенности между овуляцией и яйцекладкой формируется сдвиг фаз во времени. С учетом смещения ритма освещения на 45 мин ежедневно яйцекладка происходит в одно и то же время относительно включения света

### 3. Продукт(ы) проекта (объект коммерциализации)

Инновационный способ селекции яичных кур на повышение яйценоскости. Новые световые режимы для кур-несушек, повышающие яичную продуктивность птицы и позволяющие продлить период эффективности использования

### 4. Уровень зрелости проекта

Разработаны инновационные световые режимы, учитывающие циркадианные ритмы яйцекладки яичных кур

### 5. Финансировались ли работы заявителя по данному направлению ранее

Нет

### 6. Какие предприятия могут быть заинтересованы в результатах проекта

Товарные и племенные птицефабрики, фермерские хозяйства

### 7. Патентная защита основных технических решений проекта

Патент РФ № 2761356 С1



<b>8. Проводилась ли ранее экспертиза проекта</b>	Лабораторные исследования, результаты апробации в статьях и выступлениях на конференции
<b>9. Предполагаемое место реализации проекта</b>	ОАО «ППЗ "Лабинский"»
<b>10. Срок реализации проекта</b>	Два года
<b>11. Полная стоимость (бюджет) проекта, руб.</b>	1 500 000
<b>12. Наличие соинвестора</b>	Нет
<b>13. Основные соинвесторы проекта и объем (руб.) их участия</b>	Нет
<b>14. Прогнозируемые риски проекта</b>	Нет
<b>15. Уровень инновационности проекта</b>	Способ позволяет организовать оценку и отбор кур в любом возрасте по продуктивности. Смещение режима освещения, обеспечивает продление периода эффективности использования птицы на 1,5–2 мес и повышение яйценоскости на 5–7 %
<b>16. Сведения об инициаторе (разработчике) проекта</b>	ФГБОУ ВО «Кубанский государственный аграрный университет имени И. Т. Трубилина» <b>Автор(ы):</b> Шкуро Артём Геннадьевич, канд. с.-х. наук, старший преподаватель <b>Контактная информация:</b> 350044, г. Краснодар, ул. Калинина, 13, факультет зоотехнии, кафедра разведения с.-х. животных и зоотехнологий <b>Тел.:</b> 8 (861) 221-57-84 <b>E-mail:</b> razved-tehn@kubsau.ru



## ПАСПОРТ ИННОВАЦИОННОГО ПРОЕКТА

### 1. Полное наименование проекта:

**Дифференцированный режим инкубации яиц мясных пород кур, способствующий повышению и синхронизации вывода цыплят**

### 2. Краткое описание (аннотация) проекта

В процессе развития эмбрион проходит ряд этапов, обусловленных качественными структурными изменениями и периодами роста. Они являются критическими и наиболее чувствительны к воздействию внешних факторов. Разработанный дифференцированный режим предусматривает повышение температуры инкубации в критические периоды развития эмбриона. Высокая температура на отдельных этапах инкубации повлияла на смещение метаболических процессов развивающегося эмбриона в направлении липидного обмена. Показатель холестерина в крови опытных цыплят вырос более чем в 2 раза, а уровень щелочной фосфатазы – в 2,5 раза. Проведенные исследования свидетельствуют о наличии 5–6 критических периодов, температурное воздействие в которые способствует снижению пиков эмбриональной смертности и повышению вывода цыплят

### 3. Продукт(ы) проекта (объект коммерциализации)

Здоровый суточный молодняк

### 4. Уровень зрелости проекта

Способ инкубации яиц по биологическим ритмам развития эмбрионов

### 5. Финансировались ли работы заявителя по данному направлению ранее

Нет

### 6. Какие предприятия могут быть заинтересованы в результатах проекта

Племенные птицеводческие предприятия различных форм собственности

### 7. Патентная защита основных технических решений проекта

Патент РФ № 2679511 С1

### 8. Проводилась ли ранее экспертиза проекта

Нет

### 9. Предполагаемое место реализации проекта

ЗАО «Ресурс», АО фирма «Агрокомплекс» имени Н. И. Ткачева

<b>10. Срок реализации проекта</b>	Один год
<b>11. Полная стоимость (бюджет) проекта, руб.</b>	750 000
<b>12. Наличие соинвестора</b>	Нет
<b>13. Основные соинвесторы проекта и объем (руб.) их участия</b>	Нет
<b>14. Прогнозируемые риски проекта</b>	Нет
<b>15. Уровень инновационности проекта</b>	Воздействие температуры с периодичностью, равной циркадианным ритмам, позволяет на 1,5–2 % повысить, синхронизировать вывод цыплят, избежать инкубационный брак, сократить эмбриональные и выводные периоды на 8–10 ч. Управление эмбриогенезом в период инкубации влияет на уровень продукционных процессов цыплят в постэмбриональный период. Среднесуточные приросты живой массы при выращивании цыплят бройлеров повышаются в среднем на 5–7 %
<b>16. Сведения об инициаторе (разработчике) проекта</b>	<p>ФГБОУ ВО «Кубанский государственный аграрный университет имени И. Т. Трубилина»</p> <p><b>Автор(ы):</b> Шкуро Ольга Аркадьевна, ассистент</p> <p><b>Контактная информация:</b> 350044, г. Краснодар, ул. Калинина, 13, факультет зоотехнии, кафедра разведения сельскохозяйственных животных и зоотехнологий</p> <p><b>Тел.:</b> 8 (861) 221-58-92</p> <p><b>E-mail:</b> razved-tehn@kubsau.ru</p>



### **1. Полное наименование проекта:**

**Круглогодичная утилизация стоков крупного рогатого скота**

### **2. Краткое описание (аннотация) проекта**

Проект в области мелиорации и охраны земельных и водных ресурсов может быть использован для круглогодичной и непрерывной утилизации жидкой фракции навоза для повышения плодородия почв дождеванием. С целью упрощения процессов переработки отходов для получения жидкой фракции навоза выполняли непрерывную переработку жидких отходов к круглогодичной утилизации дождеванием плодородных почв для сохранения их земельных и водных ресурсов.

Система непрерывной утилизации жидкой фракции навоза крупного рогатого скота включает: навозонакопитель, два биореактора, насос, смеситель и воздухоподувки, фильтровальные сита с ячейками от  $2 \times 2$  до  $5 \times 5$  см для навоза с разной степенью загрязнения, карантинные площадки и резервуар, емкость для увлажнения навоза, приемную емкость с гомогенизатором и фекальным насосом, шнековый сепаратор, воздухоподувки, снабженные аэраторами, источник оросительной воды, инжекторы для дозированной подачи жидкой фракции навоза и трубопроводную сеть, состоящую из самотечных труб, через которые последовательно сообщены между собой приемная емкость с гомогенизатором и фекальным насосом, шнековый сепаратор для разделения навоза на твердую и жидкую фракции, карантинный резервуар, биореакторы, инжекторы для дозированной подачи жидкой фракции навоза и смеситель для смешивания жидкой фракции навоза с оросительной водой. Между навозонакопителем и фильтровальными ситами расположены каналы, выполненные с уклоном  $5-10^\circ$ , а карантинными площадками, выходом фильтровальных сит и входом емкости для увлажнения навоза – такие же каналы. В каждом биореакторе установлены воздухоподувки с аэраторами, подающие воздух под уровень жидкой фракции навоза.

Источник оросительной воды сообщен через трубопроводы с входами приемной емкости с гомогенизатором и фекальным насосом и смесителя оросительной воды с жидкой фракцией навоза, который также через трубопровод соединяют с машинами дождевания оросительной системы.



<b>3. Продукт(ы) проекта (объект коммерциализации)</b>	Полная круглогодичная утилизация стоков крупного рогатого скота
<b>4. Уровень зрелости проекта</b>	Разработан и реализован в 2020 г. в ООО «Союз-Агро» Гулькевичского района Краснодарского края, 3 тыс. гол. КРС
<b>5. Финансировались ли работы заявителя по данному направлению ранее</b>	ООО «Союз-Агро»
<b>6. Какие предприятия могут быть заинтересованы в результатах проекта</b>	Сельскохозяйственные производства и муниципальные образования
<b>7. Патентная защита основных технических решений проекта</b>	Патенты РФ № 2774905, № 2774082
<b>8. Проводилась ли ранее экспертиза проекта</b>	Министерство природных ресурсов Краснодарского края; государственная экспертиза проекта
<b>9. Предполагаемое место реализации проекта</b>	Гулькевичский район Краснодарского края
<b>10. Срок реализации проекта</b>	Два года

<b>11. Полная стоимость (бюджет) проекта, руб.</b>	5 000 000 – 7 000 000
<b>12. Наличие соинвестора</b>	Нет
<b>13. Основные соинвесторы проекта и объем (руб.) их участия</b>	ООО «Союз-Агро»
<b>14. Прогнозируемые риски проекта</b>	Нет
<b>15. Уровень инновационности проекта</b>	Высокий
<b>16. Сведения об инициаторе (разработчике) проекта</b>	<p>ФГБОУ ВО «Кубанский государственный аграрный университет имени И. Т. Трубилина»</p> <p><b>Автор(ы):</b>  Кузнецов Евгений Владимирович,  д-р техн. наук, профессор;  Хаджиди Анна Евгеньевна,  д-р техн. наук, профессор,  заведующая кафедрой</p> <p><b>Контактная информация:</b>  350044, г. Краснодар, ул. Калинина, 13,  факультет гидромелиорации,  кафедра гидравлики  и с.-х. водоснабжения  <b>Тел.:</b> 8 (861) 221-58-42  <b>E-mail:</b> gidravlic@kubsau.ru</p>



## ПАСПОРТ ИННОВАЦИОННОГО ПРОЕКТА

### 1. Полное наименование проекта:

**Кормовая добавка для кур-несушек и способ ее применения**

### 2. Краткое описание (аннотация) проекта

Проблема снижения продуктивности птицы под влиянием технологических стрессов в современном птицеводстве является актуальной. Поэтому необходима разработка новых недорогих природных адаптогенов и препаратов на их основе, способных снизить влияние стресс-факторов на организм сельскохозяйственной птицы. Увеличение продуктивности в условиях птицеводческих предприятий обеспечивается посредством включения в рацион различных добавок. Они должны отвечать требованиям экологической безопасности, не оказывать неблагоприятного влияния на организм птицы и качество получаемой продукции. Разработана новая кормовая добавка для повышения продуктивности и иммунного статуса кур-несушек на основе бишофита, изучено ее влияние на продуктивные качества птицы

### 3. Продукт(ы) проекта (объект коммерциализации)

Кормовая добавка представляет 5%-й раствор бишаса на основе водного раствора Априла. В состав бишаса входят: бишофит, аскорбиновая кислота, глюкоза. Бишофит является источником макро- и микроэлементов, среди которых преобладают соли магния. Аскорбиновая кислота и глюкоза обеспечивают антистрессорное действие. Април придает кормовой добавке антисептические свойства

### 4. Уровень зрелости проекта

Изготовлен опытный образец кормовой добавки на основе бишаса и Априла. Изучено влияние кормовой добавки на организм кур-несушек на базе Учебно-производственного комплекса по птицеводству учхоза «Кубань» и кафедры микробиологии, эпизоотологии и вирусологии Кубанского государственного аграрного университета в 2021–2022 гг.

<b>5. Финансировались ли работы заявителя по данному направлению ранее</b>	Нет
<b>6. Какие предприятия могут быть заинтересованы в результатах проекта</b>	Птицеводческие комплексы промышленного типа и мелкие подсобные хозяйства Краснодарского края и других субъектов РФ, специализирующиеся на производстве продукции птицеводства
<b>7. Патентная защита основных технических решений проекта</b>	Получено положительное решение на выдачу патентов «Кормовая добавка для кур-несушек» по заявке № 2022134438 и «Способ повышения продуктивности кур-несушек» по заявке № 2022134442
<b>8. Проводилась ли ранее экспертиза проекта</b>	Учебно-производственный комплекс по птицеводству учхоза «Кубань» Кубанского ГАУ
<b>9. Предполагаемое место реализации проекта</b>	Птицеводческие комплексы промышленного типа и мелкие подсобные хозяйства Краснодарского края и других субъектов РФ, специализирующиеся на производстве продукции птицеводства
<b>10. Срок реализации проекта</b>	Три года
<b>11. Полная стоимость (бюджет) проекта, руб.</b>	1 000 000
<b>12. Наличие соинвестора</b>	Нет
<b>13. Основные соинвесторы проекта и объем (руб.) их участия</b>	Нет
<b>14. Прогнозируемые риски проекта</b>	Отсутствие финансирования
<b>15. Уровень инновационности проекта</b>	Введение в рацион птицы кормовой добавки позволяет увеличить живую массу несушек в среднем на 4,42 % (период наблюдения).



	<p>Яйценоскость кур увеличивается на 6,4 % по сравнению с интактным поголовьем. Несушки при включении в рацион разработанной кормовой добавки в более ранние сроки выходят на пик яйценоскости</p>
<p><b>16. Сведения об инициаторе (разработчике) проекта</b></p>	<p>ФГБОУ ВО «Кубанский государственный аграрный университет имени И. Т. Трубилина»  <b>Автор(ы):</b>  Горковенко Наталья Евгеньевна, д-р биол. наук, профессор;  Шевченко Александр Николаевич, канд. вет. наук, доцент;  Бондаренко Нина Николаевна, д-р с.-х. наук, профессор;  Алферов Дмитрий Олегович, студент  <b>Контактная информация</b>  350044, г. Краснодар, ул. Калинина, 13, факультет ветеринарной медицины, кафедра микробиологии, эпизоотологии и вирусологии  <b>Тел.:</b> 8 (861) 221-58-20  <b>E-mail:</b> microbiolog@kubsau.ru</p>



## ПАСПОРТ ИННОВАЦИОННОГО ПРОЕКТА

### 1. Полное наименование проекта:

**Вакцина ассоциированная против эшерихиоза, стрептококкоза и стафилококкоза крупного рогатого скота**

### 2. Краткое описание (аннотация) проекта

В Российской Федерации животноводство интенсивно развивается, несмотря на различные заразные и незаразные заболевания животных. Наиболее опасными являются инфекционные болезни вирусной и бактериальной этиологии. Нарушение ветеринарно-санитарных правил содержания, кормления и ухода за животными, несоблюдение требований по плотности размещения в животноводческих помещениях способствуют накоплению значительного количества микроорганизмов и возникновению различных заболеваний. Создание ассоциированных вакцин, содержащих эпизоотические штаммы микроорганизмов, выделенные в период вспышки эпизоотии, являются наиболее эффективными и позволяют снизить заболеваемость животных и гибель молодняка. Разработаны новая ассоциированная вакцина против эшерихиоза, стрептококкоза и стафилококкоза крупного рогатого скота и способ ее изготовления. Она испытана в лабораторных условиях и показала высокую эффективность

### 3. Продукт(ы) проекта (объект коммерциализации)

Вакцина против эшерихиоза, стрептококкоза и стафилококкоза крупного рогатого скота представляет ассоциацию убитых возбудителей эшерихиоза рода *Escherichia coli*, стрептококкоза *Streptococcus pneumoniae*, стафилококкоза *Staphylococcus aureus*, выделенных в период эпизоотии от больных и павших животных

### 4. Уровень зрелости проекта

Изготовлен опытный образец ассоциированной вакцины против эшерихиоза, стрептококкоза и стафилококкоза крупного рогатого скота. Проведены исследования по изучению вакцины на безвредность, иммуногенность в лабораторных условиях кафедры мик-

	робиологии, эпизоотологии и вирусологии Кубанского ГАУ и ОАО «Племзавод "Тимашевский"» в 2010–2013 гг.
<b>5. Финансировались ли работы заявителя по данному направлению ранее</b>	Нет
<b>6. Какие предприятия могут быть заинтересованы в результатах проекта</b>	Животноводческие предприятия Краснодарского края и других субъектов РФ
<b>7. Патентная защита основных технических решений проекта</b>	Патент № 2553556 «Вакцина ассоциированная против эшерихиоза, стрептококкоза и стафилококкоза крупного рогатого скота» и № 2538158 «Способ изготовления вакцины ассоциированной против эшерихиоза, стрептококкоза и стафилококкоза крупного рогатого скота»
<b>8. Проводилась ли ранее экспертиза проекта</b>	ОАО «Племзавод "Тимашевский"»
<b>9. Предполагаемое место реализации проекта</b>	Животноводческие хозяйства Краснодарского края и других субъектов России
<b>10. Срок реализации проекта</b>	Три года
<b>11. Полная стоимость (бюджет) проекта, руб.</b>	1 000 000
<b>12. Наличие соинвестора</b>	Нет
<b>13. Основные соинвесторы проекта и объем (руб.) их участия</b>	Нет
<b>14. Прогнозируемые риски проекта</b>	Нет
<b>15. Уровень инновационности проекта</b>	Введение в состав вакцины инактивированных возбудителей эшерихиоза рода <i>Escherichia coli</i> , стрептококкоза <i>Streptococcus pneumoniae</i> , стафило-

	<p>коккоза <i>Staphylococcus aureus</i>, выделенных в период эпизоотии в хозяйстве от больных и павших животных позволяет обеспечить не менее 80 % защиты животных от опасных микроорганизмов, повысить сохранность и продуктивность</p>
<p><b>16. Сведения об инициаторе (разработчике) проекта</b></p>	<p>ФГБОУ ВО «Кубанский государственный аграрный университет имени И. Т. Трубилина»  <b>Автор(ы):</b>          Шевченко Александр Алексеевич,          д-р вет. наук, профессор;          Черных Олег Юрьевич,          д-р вет. наук, профессор  <b>Контактная информация:</b>          350044, г. Краснодар, ул. Калинина, 13,          факультет ветеринарной медицины,          кафедра микробиологии,          эпизоотологии и вирусологии  <b>Тел.:</b> 8 (861) 221-58-20  <b>E-mail:</b> microbiolog@kubsau.ru</p>



## ПАСПОРТ ИННОВАЦИОННОГО ПРОЕКТА

### 1. Полное наименование проекта:

**Разработка методики и экономическое обоснование целесообразности создания региональной лаборатории по производству и трансплантации эмбрионов крупного рогатого скота**

### 2. Краткое описание (аннотация) проекта

Цель проекта – разработка методики и расчет экономически обоснованных параметров создания региональной лаборатории по производству и трансплантации эмбрионов крупного рогатого скота в Краснодарском крае. В настоящее время завоз высокопродуктивного скота из других стран в Россию приобрел массовый характер.

Однако завезенный скот часто болеет и гибнет, так как адаптация животных – сложный, длительный и дорогостоящий процесс. Поэтому завозить высокопродуктивных коров из-за рубежа не считают эффективным способом улучшения генофонда. Результаты расчета показывают, что, если ввозить в Россию 50–70 тыс. гол. в год, то для замены почти 9 млн коров понадобится более ста лет.

Единственным выходом из создавшегося положения являются использование биотехнологического метода трансплантации эмбрионов крупного рогатого скота и создание региональных лабораторий по их производству. Проведенный анализ предложенной методики показал экономическую целесообразность создания в Краснодарском крае лаборатории по производству и трансплантации эмбрионов крупного рогатого скота. Реализация инновационного проекта позволит улучшить породный состав дойного стада, что приведет к увеличению продуктивности животных и повышению экономической эффективности производства молока. Если эмбриональным лабораториям будет оказана поддержка со стороны государственных органов, то это инновационное направление получит дальнейшее развитие. В короткие сроки в России будет создано ценное высокопродуктивное стадо животных, что является одним из приоритетных направлений в молочном скотоводстве России

<b>3. Продукт(ы) проекта (объект коммерциализации)</b>	Экономически обоснованный инвестиционный проект создания региональной лаборатории по производству и трансплантации эмбрионов крупного рогатого скота в Краснодарском крае
<b>4. Уровень зрелости проекта</b>	НИР
<b>5. Финансировались ли работы заявителя по данному направлению ранее</b>	Нет
<b>6. Какие предприятия могут быть заинтересованы в результатах проекта</b>	Министерство сельского хозяйства и перерабатывающей промышленности Краснодарского края
<b>7. Патентная защита основных технических решений проекта</b>	Нет
<b>8. Проводилась ли ранее экспертиза проекта</b>	Нет

<b>9. Предполагаемое место реализации проекта</b>	Регионы РФ
<b>10. Срок реализации проекта</b>	Семь лет
<b>11. Полная стоимость (бюджет) проекта, руб.</b>	10 000 000
<b>12. Наличие соинвестора</b>	Нет
<b>13. Основные соинвесторы проекта и объем (руб.) их участия</b>	Нет
<b>14. Прогнозируемые риски проекта</b>	Нет
<b>15. Уровень инновационности проекта</b>	Инновационный
<b>16. Сведения об инициаторе (разработчике) проекта</b>	<p>ФГБОУ ВО «Кубанский государственный аграрный университет имени И. Т. Трубилина»</p> <p><b>Автор(ы):</b>  Васильева Надежда Константиновна,  д-р экон. наук, профессор;  Бурса Игорь Александрович,  д-р экон. наук, профессор;  Тахумова Оксана Викторовна,  канд. экон. наук, доцент</p> <p><b>Контактная информация:</b>  350044, г. Краснодар, ул. Калинина, 13,  учетно-финансовый факультет,  кафедра экономического анализа  <b>Тел.:</b> 8 (918) 441-72-95  <b>E-mail:</b> econ-analiz@kubsau.ru</p>

**1. Полное наименование проекта:****Технология использования сложного компоста для повышения плодородия почвы****2. Краткое описание (аннотация) проекта**

Способ повышения плодородия почвы за счет активизации деятельности дождевых червей в почве предполагает внесение сложного компоста, его заделку и посев сельскохозяйственных культур. В почву на глубину пахотного слоя вносят сложный компост при следующем соотношении компонентов (%): отходы сельскохозяйственных культур – 2–3, фосфогипс – 5–6, навоз крупного рогатого скота, последующий посев сельскохозяйственных культур. При смешивании органических и минеральных отходов получается комплекс, обеспечивающий прочность образуемых агрегатов и насыщающий почву такими важными элементами, как S, Si, Ca, и рядом микроэлементов. Повышается устойчивость органоминеральных комплексов и питательных веществ к выщелачиванию из почвы, что имеет важное значение для питания и размножения дождевых червей.



Применение сложного компоста для повышения численности дождевых червей представляет особый интерес и является удобным и экологически чистым способом. Компост вносят по всей площади посева сельскохозяйственных культур, что способствует улучшению физических и химических свойств почвы, повышению микробиологической активности, развитию растений, возрастанию урожая и его качества.



<b>3. Продукт(ы) проекта (объект коммерциализации)</b>	Сложный компост, технология его использования для повышения плодородия почвы
<b>4. Уровень зрелости проекта</b>	Апробация в течение пяти лет в условиях агроландшафта
<b>5. Финансировались ли работы заявителя по данному направлению ранее</b>	Нет
<b>6. Какие предприятия могут быть заинтересованы в результатах проекта</b>	Предприятия АПК
<b>7. Патентная защита основных технических решений проекта</b>	Патент № 2536457 С1 РФ, МПК А01 С 21/00, С05F 3/00, С05F 17/00. Способ повышения плодородия почвы: № 2013132664/13; заявл. 15.07.2013; опубл. 27.12.2014 / И. С. Белюченко, О. А. Мельник, Ю. Ю. Никифорова [и др.]; заявитель Кубанский ГАУ
<b>8. Проводилась ли ранее экспертиза проекта</b>	Нет
<b>9. Предполагаемое место реализации проекта</b>	Поля севооборота предприятий агропромышленного комплекса Краснодарского края
<b>10. Срок реализации проекта</b>	Два года
<b>11. Полная стоимость (бюджет) проекта, руб.</b>	От 500 000 руб.



<b>12. Наличие соинвестора</b>	Нет
<b>13. Основные соинвесторы проекта и объем (руб.) их участия</b>	Нет
<b>14. Прогнозируемые риски проекта</b>	Аномальные погодные условия
<b>15. Уровень инновационности проекта</b>	Сложный компост вносится на всю используемую под посев площадь в норме 65–70 т/га; не имеет в своем составе вредных и ядовитых веществ; улучшает физические и химические свойства почвы и положительно влияет на развитие растений, содержит значительное количество серы, кальция, кремния и микроэлементы
<b>16. Сведения об инициаторе (разработчике) проекта</b>	<p>ФГБОУ ВО «Кубанский государственный аграрный университет имени И. Т. Трубилина»</p> <p><b>Автор(ы):</b>  Никифорова Юлия Юрьевна,  канд. биол. наук, доцент;  Мельник Ольга Александровна,  канд. биол. наук, доцент</p> <p><b>Контактная информация:</b>  350044, г. Краснодар, ул. Калинина, 13,  факультет агрономии и экологии,  кафедра ботаники и общей экологии  <b>Тел.:</b> 8 (918) 311-92-11  <b>E-mail:</b> botanic@kubsau.ru</p>

# МЕХАНИЗАЦИЯ И ЭНЕРГЕТИКА



**1. Полное наименование проекта:****Опрыскиватель для обработки тростника рисовой оросительной системы****2. Краткое описание (аннотация) проекта**

Рисоводство – важная отрасль растениеводства для экономики Кубани, обеспечивающей производство около 80 % российского риса. Одним из факторов, снижающих урожайность этой культуры, является наличие высокостебельных сорняков, растущих в каналах и на валиках рисового чека. Проблема заключается в отсутствии конструктивно-технологической схемы опрыскивателя для защиты рисовой оросительной системы от тростника благодаря локальной обработке его метелок.

Предложен способ локальной обработки метелок тростника рисовой оросительной системы опрыскивателем ОП-2000 с новой конструкцией штанги в определенный период вегетации растения. Правосторонняя штанга выполнена по форме расположения верхних точек метелок тростника по ширине канала.

Актуальным является вопрос точности обработки метелок тростника, на которую оказывают влияние колебания штанги в вертикальном и горизонтальном направлениях. Они возникают в результате неровности рельефа чека с различным агрофоном в момент обработки (вспашка, дискование, стерня риса, рапс, чистый пар, озимая пшеница и др.).

Способ перемещения опрыскивателя по рисовому чеку показан на рисунке 1.

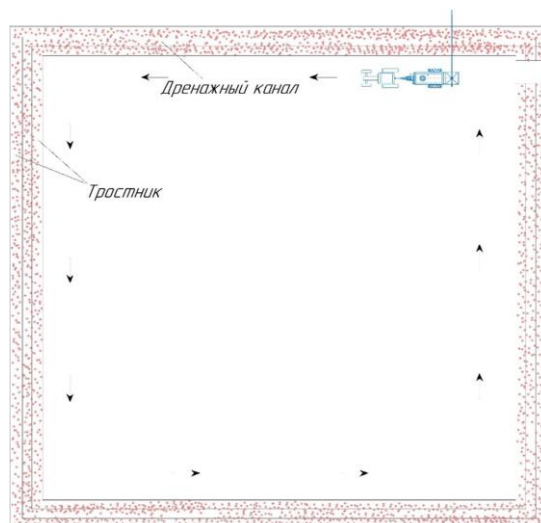


Рисунок 1 – Способ перемещения опрыскивателя по рисовому чеку

Расчетная схема агрегата в вертикальной плоскости с учетом продольного расположения действующих сил показана на рисунке 2, в вертикальной плоскости с учетом поперечного действия сил – на рисунке 3.

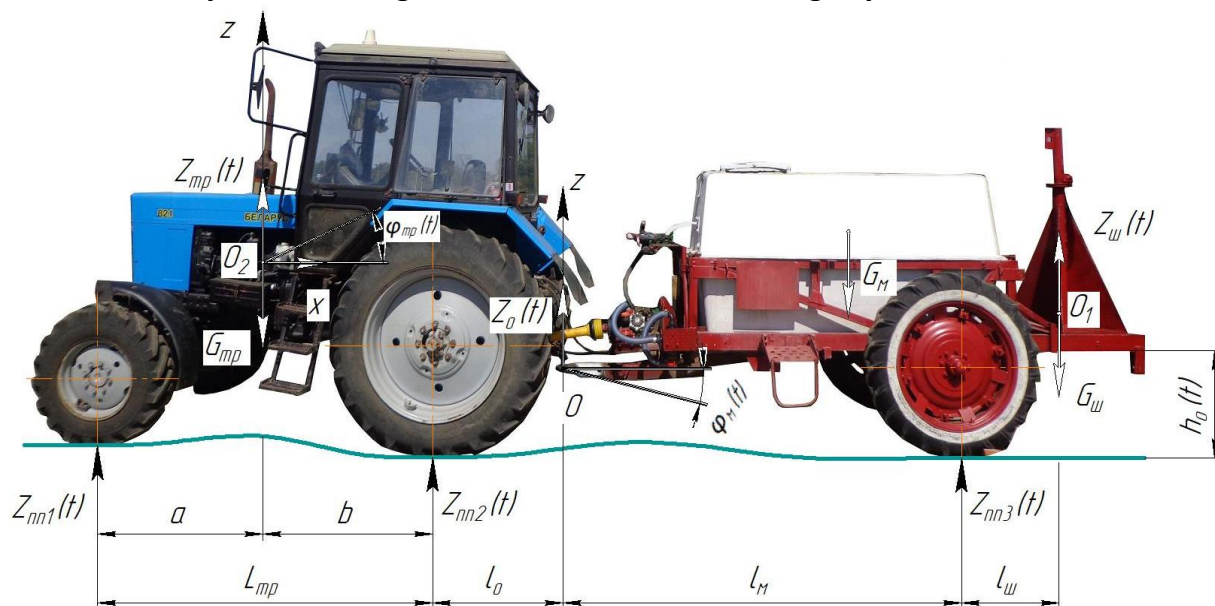


Рисунок 2 – Схема агрегата в вертикальной плоскости с учетом продольного расположения сил

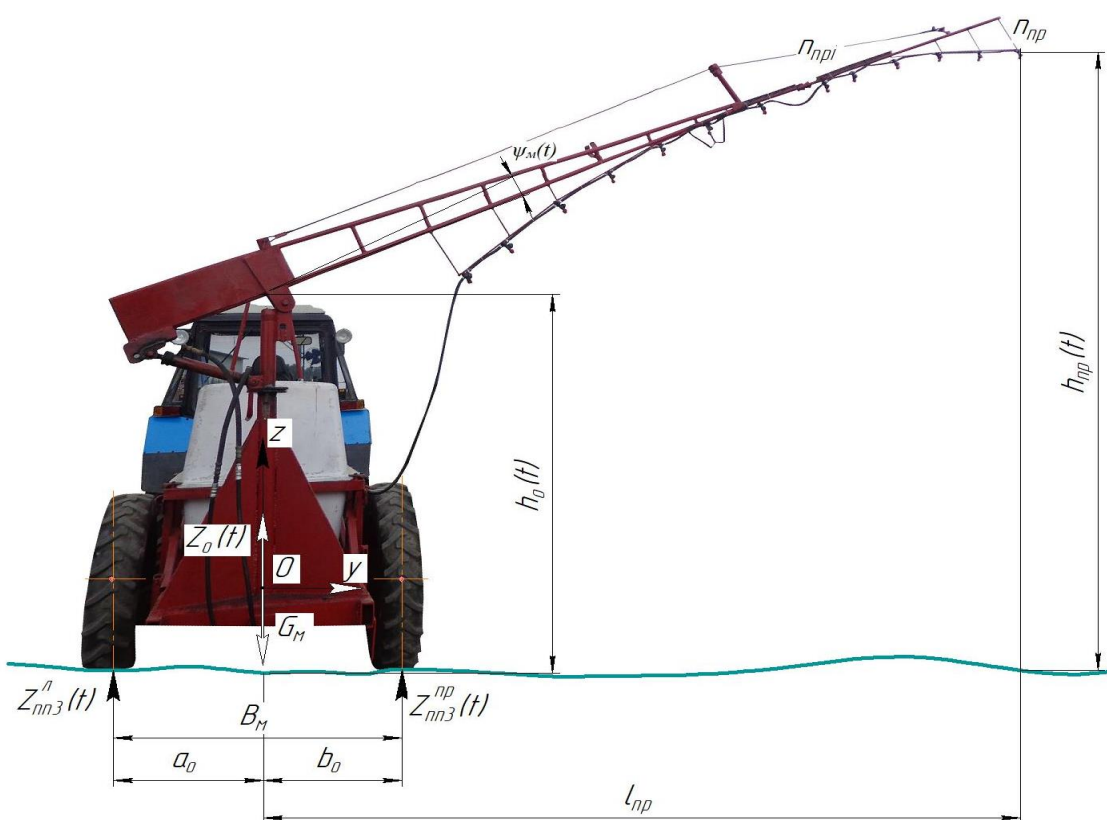


Рисунок 3 – Схема агрегата в вертикальной плоскости с учетом поперечного расположения

В результате при высоте установки штанги 3,5 м в среднем расстояние от распылителя до поверхности рисового чека по вспашке составляет 3,61 м; по стерне риса – 3,55 м; рапсу – 3,52 м; чистому пару – 3,58; озимой пшенице – 3,55 м.

Возмущения, вызванные неровностью рельефа, приводят к колебаниям штанги в вертикальном и горизонтальном направлениях. На основе расчета модели перемещения опрыскивателя диапазон изменения положения штанги отличается от регулируемого значения по вспашке – 3,1 %; стерне риса – 1,4 %; рапсу – 0,6 %; чистому пару – 2,3 %; озимой пшенице – 1,4 %. Согласно полученным данным наибольшее значение будет по вспашке – 3,1 %, наименьшее по рапсу – 0,6 %. Незначительное отличие изменения колебаний штанги предлагаемого опрыскивателя от регулировочного значения положительно влияет на качество и точность обработки метелок

<b>3. Продукт(ы) проекта (объект коммерциализации)</b>	Опрыскиватель для обработки тростника рисовой оросительной системы
<b>4. Уровень зрелости проекта</b>	Экспериментальный образец
<b>5. Финансировались ли работы заявителя по данному направлению ранее</b>	Нет
<b>6. Какие предприятия могут быть заинтересованы в результатах проекта</b>	Заводы по производству сельскохозяйственной техники
<b>7. Патентная защита основных технических решений проекта</b>	Патент № 214688 РФ, А01М 7/00. Опрыскиватель для обработки камыша, растущего в элементах оросительной системы рисовых чеков / Е. В. Труфляк, В. Е. Хуснетдинов; заявитель и патентообладатель КубГАУ. – № 2022110507; заявл. 18.04.2022; опубл. 10.11.2022. Патент 2793365 РФ, А01М 7/00. Опрыскиватель для обработки камыша, растущего в элементах оросительной системы рисовых чеков / В. Е. Хуснетдинов, Е. В. Труфляк; заявитель и патентообладатель Кубанский ГАУ. – № 2022117043; заявл. 23.06.2022; опубл. 31.03.2023

<b>8. Проводилась ли ранее экспертиза проекта</b>	Отмечен бронзовой медалью на Всероссийской агропромышленной выставке «Золотая осень»
<b>9. Предполагаемое место реализации проекта</b>	Краснодарский край
<b>10. Срок реализации проекта</b>	Один год
<b>11. Полная стоимость (бюджет) проекта, руб.</b>	950 000
<b>12. Наличие соинвестора</b>	Нет
<b>13. Основные соинвесторы проекта и объем (руб.) их участия</b>	Нет
<b>14. Прогнозируемые риски проекта</b>	Узконаправленность разработки
<b>15. Уровень инновационности проекта</b>	Предложены новый способ локальной обработки метелок тростника, растущего в элементах оросительной системы рисовых чеков, и опрыскиватель с оригинальной конструкцией штанги
<b>16. Сведения об инициаторе (разработчике) проекта</b>	<p>ФГБОУ ВО «Кубанский государственный аграрный университет имени И. Т. Трубилина»</p> <p><b>Автор(ы):</b> Труфляк Евгений Владимирович, д-р техн. наук, профессор; Хуснетдинов Вячеслав Евгеньевич, преподаватель-исследователь</p> <p><b>Контактная информация:</b> 350044, г. Краснодар, ул. Калинина, 13, факультет механизации, кафедра эксплуатации и технического сервиса</p> <p><b>Тел.:</b> 8 (861) 221-58-68</p> <p><b>E-mail:</b> eksp-mtp@kubsau.ru</p>

**1. Полное наименование проекта:****Многофункциональный агрегат для предпосевной обработки почвы и ухода за посевами кукурузы****2. Краткое описание (аннотация) проекта**

Разработана конструктивно-технологическая схема многофункционального агрегата (МФА), совмещающего технологические операции внесения удобрений и боронования почвы с модернизацией пружинных зубьев согласно патентам РФ на изобретение № 2739803, № 2771947 и полезной модели № 188549. Предложены математическая модель и алгоритм оптимизации параметров МФА и режимов его работы: ширина захвата – 30 м, скорость движения – 8 км/ч, объем емкости двух бункеров для удобрений – 3 м<sup>3</sup>. На выполнение процесса боронования с внесением минеральных удобрений требуемая мощность двигателя трактора составила 98 кВт, коэффициент использования сменного времени – 0,86, производительность агрегата – 20,6 га/ч. Согласно регрессионной модели по критерию оптимизации минимума удельного тягового сопротивления обоснованы параметры рабочей скорости движения зубьев – 11,7 км/ч, углы их заточки – 21° и наклона – 61,1° при значении удельного тягового сопротивления 0,43 кН/м. Агрегат дополнительно снабжен двумя бункерами для минеральных удобрений и системой пневмотранспорта туков к зубьям бороны, заделывающим их в почву на глубину 3–8 см.

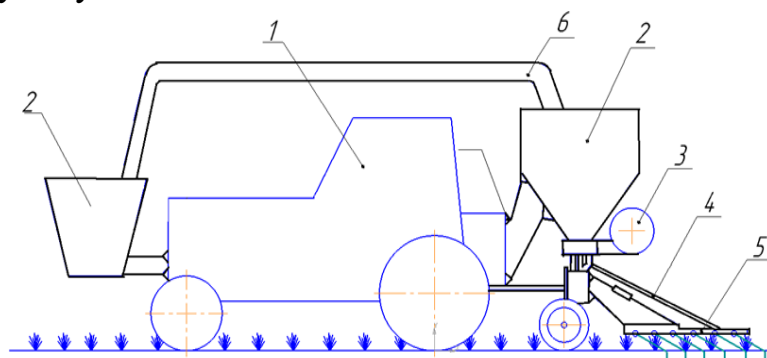


Рисунок 1 – Конструктивно-технологическая схема МФА для боронования с одновременным внесением удобрений:

1 – трактор; 2 – емкость для удобрений; 3 – разбрасыватель твердых минеральных удобрений; 4 – зубопружинная борона; 5 – тукопровод

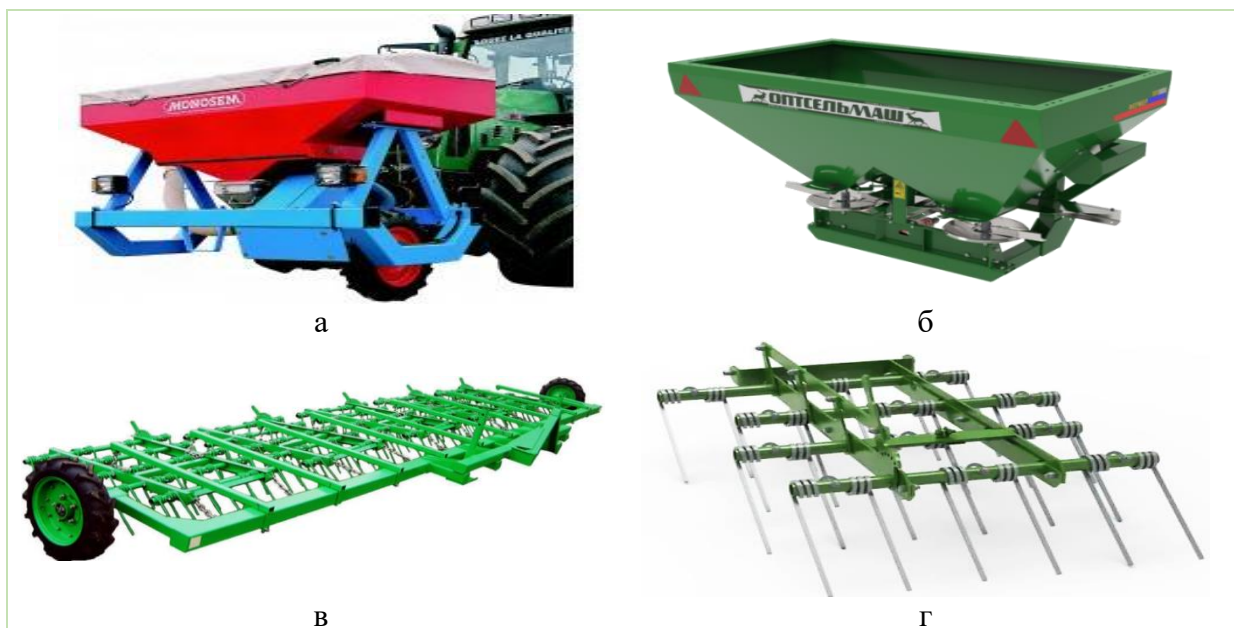


Рисунок 2 – Внешний вид составляющих синтеза предлагаемого многофункционального агрегата:

*а* – фронтальный бункер; *б* – разбрасыватель минеральных удобрений;  
*в* – зубопружинная борона; *г* – комплект сменных секций зубьев  
 диаметром пружин (мм) – 8, 10, 12, 14 и 16

Экономическая эффективность предлагаемого МФА для предпосевной обработки почвы и ухода за посевами кукурузы показала: производительность труда по трудовым затратам повышается в 2,3 раза – с 0,7 га/ч в базовой до 1,62 га/ч – в предлагаемой; эксплуатационные затраты снижаются в 1,4 раза – с 2890,7 до 2043,3 руб./га. Капиталовложения окупаются за один сезон без учета возможной прибавки урожая зеленой массы кукурузы в результате применения удобрений

<b>3. Продукт(ы) проекта (объект коммерциализации)</b>	Многофункциональный агрегат для предпосевной обработки почвы и ухода за посевами кукурузы
<b>4. Уровень зрелости проекта</b>	Экспериментальный образец
<b>5. Финансировались ли работы заявителя по данному направлению ранее</b>	Нет
<b>6. Какие предприятия могут быть заинтересованы в результатах проекта</b>	Заводы по производству сельскохозяйственной техники
<b>7. Патентная защита основных технических решений проекта</b>	Патент № 2739803 Российской Федерации А01 В/29.04 (2006.01).



	Агрегат для обработки почвы с внесением удобрений. Патент № 2771947 Российской Федерации А01 В19/02 (2006.01). Пружинная борона. Патент № 188549 Российской Федерации А01 В/29.04. Пружинная борона
<b>8. Проводилась ли ранее экспертиза проекта</b>	Нет
<b>9. Предполагаемое место реализации проекта</b>	Краснодарский край
<b>10. Срок реализации проекта</b>	Один год
<b>11. Полная стоимость (бюджет) проекта, руб.</b>	900 000
<b>12. Наличие соинвестора</b>	Нет
<b>13. Основные соинвесторы проекта и объем (руб.) их участия</b>	Нет
<b>14. Прогнозируемые риски проекта</b>	Узконаправленность разработки
<b>15. Уровень инновационности проекта</b>	Используя функционально-морфологическую модель, разработана конструктивно-технологическая схема МФА, совмещающего технологические операции внесения удобрений и боронование почвы с модернизацией пружинных зубьев
<b>16. Сведения об инициаторе (разработчике) проекта</b>	ФГБОУ ВО «Кубанский государственный аграрный университет имени И. Т. Трубилина» <b>Автор(ы):</b> Лаврентьев Валерий Павлович, преподаватель-исследователь; Маслов Геннадий Георгиевич, д-р техн. наук, профессор; Труфляк Евгений Владимирович, д-р техн. наук, профессор

**Контактная информация:**

350044, г. Краснодар, ул. Калинина, 13,  
факультет механизации, кафедра  
эксплуатации и технического сервиса

**Тел.:** 8 (861) 221-58-68

**E-mail:** eksp-mtp@kubsau.ru

**ПАСПОРТ****ИННОВАЦИОННОГО ПРОЕКТА****1. Полное наименование проекта:****Многофункциональный почвообрабатывающий агрегат****2. Краткое описание (аннотация) проекта**

Разработана конструктивно-технологическая схема многофункционального пахотного агрегата (МПА) с одновременным внесением твердых минеральных удобрений. Экспериментальная установка МПА представлена на рисунках 1, 2, 3.



Рисунок 1 – Общий вид установки:

1 – разбрасыватель удобрений AMAZONE ZAM 3000 HYDRO PROFI SBS;

2 – трактор МТЗ 1221; 3 – плуг ПСК 2; 4 – катки ККШ;

5 – система внутривспашечного внесения



а

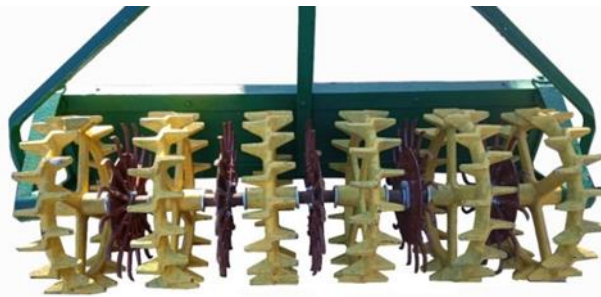


б

Рисунок 2 – Экспериментальная установка с колесным трактором:  
*а* – вид сзади; *б* – корпуса с системой подачи удобрений при вспашке



а



б

Рисунок 3 – Экспериментальная установка МПА с гусеничным трактором Т70С с плугом ПЛН-4-35:

*а* – общий вид сзади; *б* – выравнивающие катки

Разработаны конструктивно-технологическая схема МПА, математическая модель и алгоритм оптимизации его параметров и режимов работы по целевой функции – минимум затрат совокупной энергии на процесс комплексной вспашки с внесением основного удобрения (779 МДж/га). Обоснованы оптимальные параметры работы МПА: масса – 8 т; ширина захват – 5,4 м; скорость движения – 10 км/ч; емкость бункера для удобрений – 4 м<sup>3</sup>. Энергосредство при массе 11,5 т снабжено двигателем мощностью 302,5 кВт, а удельный расход топлива составил 12 кг/га, оптимальная производительность МПА – 4,6 га/см при длине гона 1,54 км и коэффициенте использования времени смены 0,86.

Рассчитаны параметры и режимы работы приспособления: диаметр кольчато-шпорового диска; оптимальное расстояние между дисками – 0,18 мм; масса катка с балластным грузом – 254,2 кг; скорость движения – 10,7 км/ч.

Результаты удельного тягового сопротивления плуга с модернизированной полевой доской в виде левого лемеха показывают, что тяговое сопротивление уменьшается на 15–17 %, при этом ширина захвата левого лемеха составляет 0,24 м, а всего модернизированного плуга – 0,6 м.

Предлагаемая технология комплексной вспашки с применением МПА обеспечивает экономию эксплуатационных затрат – 57,6 %; затрат труда – 47,9 %; металлоемкости – 17,3 % и энергоемкости – 21,6 %. Годовой экономический эффект одного МПА составит 1,2 млн руб., а срок его окупаемости – 0,4 года

<b>3. Продукт(ы) проекта (объект коммерциализации)</b>	Многофункциональный почвообрабатывающий агрегат
<b>4. Уровень зрелости проекта</b>	Экспериментальный образец
<b>5. Финансировались ли работы заявителя по данному направлению ранее</b>	Нет
<b>6. Какие предприятия могут быть заинтересованы в результатах проекта</b>	Заводы по производству сельскохозяйственной техники
<b>7. Патентная защита основных технических решений проекта</b>	Патент № 2687201 РФ, МПК А01В 49/06 (20198.0.2). Многофункциональный агрегат для обработки почвы. Патент № 2725787 РФ, МПК G06К 9/52. Способ определения качества внесения твердых гранулированных минеральных удобрений. Патент № 2726430 РФ, МПК А01В 49/06 (2020.02). Многофункциональный агрегат для обработки почвы. Патент № 2726558 РФ, МПК А 01С 3/06. Устройство для внесения минеральных удобрений
<b>8. Проводилась ли ранее экспертиза проекта</b>	Нет
<b>9. Предполагаемое место реализации проекта</b>	Краснодарский край
<b>10. Срок реализации проекта</b>	Один год

<b>11. Полная стоимость (бюджет) проекта, руб.</b>	900 000
<b>12. Наличие соинвестора</b>	Нет
<b>13. Основные соинвесторы проекта и объем (руб.) их участия</b>	Нет
<b>14. Прогнозируемые риски проекта</b>	Узконаправленность разработки
<b>15. Уровень инновационности проекта</b>	Полученные зависимости затрат совокупной энергии (критерия оптимизации) от конструктивных и режимных параметров многофункционального пахотного агрегата могут быть использованы в научных исследованиях оборотных плугов для отвальной вспашки с целью снижения их энергоемкости и повышения качества вспашки
<b>16. Сведения об инициаторе (разработчике) проекта</b>	<p>ФГБОУ ВО «Кубанский государственный аграрный университет имени И. Т. Трубилина»</p> <p><b>Автор(ы):</b>  Малашихин Николай Васильевич, старший преподаватель;  Маслов Геннадий Георгиевич, д-р техн. наук, профессор;  Труфляк Евгений Владимирович, д-р техн. наук, профессор</p> <p><b>Контактная информация:</b>  350044, г. Краснодар, ул. Калинина, 13, факультет механизации, кафедра эксплуатации и технического сервиса  <b>Тел.:</b> 8 (861) 221-58-68  <b>E-mail:</b> eksp-mtp@kubsau.ru</p>

**1. Полное наименование проекта:**  
**Срезающе-измельчающий режущий аппарат**
**2. Краткое описание (аннотация) проекта**

Посредством разработанной формализованной модели взаимодействия элементов системы «поле – почва – стебельная масса на корнях – измельчающий агрегат» обоснована структурно-функциональная схема агрегата, включающего энергетическое средство и двухступенчатый режущий аппарат срезающе-измельчающего типа для утилизации растений на корнях. Изготовлена полевая экспериментальная установка, представляющая жатку, содержащую вращающийся шнек и односторонние сегменты, закрепленные на витке шнека (рисунок 1). Ширина захвата режущего аппарата составляла 2 м.



Рисунок 1 – Полевая установка

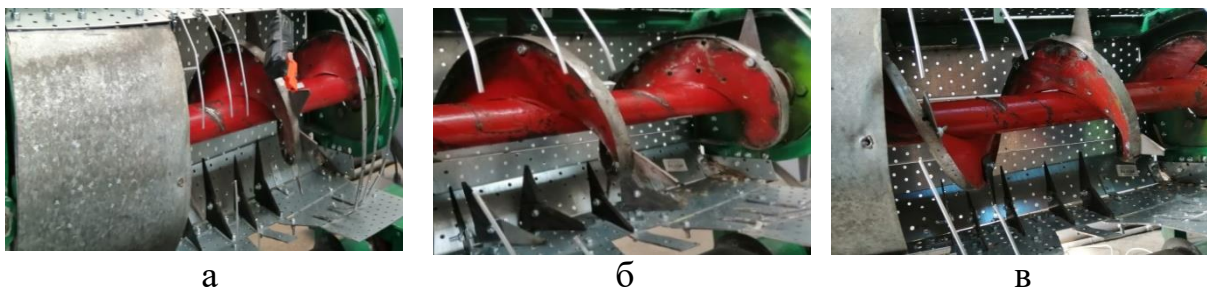


Рисунок 2 – Варианты лабораторной установки подпорного среза слева направо:

- а* – спаренные сегменты, расположенные под углом  $90^\circ$ ;
- б* – угол наклона противорезов в горизонтальной плоскости  $30^\circ$ ;
- в* – расстояние между противорезущими элементами 5 мм

В ходе проведенных полевых исследований по методике многофакторного эксперимента и математической обработки установлено, что значениями параметров и режимов работы срезающе-измельчающего режущего аппарата являются: частота вращения шнека –  $850 \text{ мин}^{-1}$ ; шаг сегментов –

180 мм; угол наклона режущей части сегментов – 60°; шаг установки противорезающих сегментов – 60 мм; показатель кинематического режима – 5,34 ед. Энергоемкость процесса составляет 8 кВт·с/кг; неравномерность распределения частиц стеблестоя по полю – 18,2 %; неоднородность частиц по длине – 14,5 %; показатель потерь в виде несрезанного стеблестоя – 1,8 %; показатель степени расщепления стеблей вдоль волокон – 31 %.

В зависимости от частоты вращения шнека и соответственно показателя кинематического режима мощность изменяется от 5 до 11 кВт, производительность – от 0,5 до 1,2 кг/с, а энергоемкость – от 11 до 5 кВт·с/кг. Полученные данные необходимы для проектирования и конструирования машин предложенного типа. Расчеты доказали экономическую целесообразность внедрения проектируемой машины. Дополнительные капиталовложения в размере 1,43 млн руб. окупятся за 3,4 года

<b>3. Продукт(ы) проекта (объект коммерциализации)</b>	Срезающе-измельчающий режущий аппарат
<b>4. Уровень зрелости проекта</b>	Экспериментальный образец
<b>5. Финансировались ли работы заявителя по данному направлению ранее</b>	Нет
<b>6. Какие предприятия могут быть заинтересованы в результатах проекта</b>	Заводы по производству сельскохозяйственной техники
<b>7. Патентная защита основных технических решений проекта</b>	Патент № 2762432 РФ, А01D 41/08. Устройство для очеса зерновых растений на корню с утилизацией незерновой части урожая
<b>8. Проводилась ли ранее экспертиза проекта</b>	Нет
<b>9. Предполагаемое место реализации проекта</b>	Краснодарский край
<b>10. Срок реализации проекта</b>	Один год
<b>11. Полная стоимость (бюджет) проекта, руб.</b>	800 000
<b>12. Наличие соинвестора</b>	Нет

<b>13. Основные соинвесторы проекта и объем (руб.) их участия</b>	Нет
<b>14. Прогнозируемые риски проекта</b>	Узконаправленность разработки
<b>15. Уровень инновационности проекта</b>	Обоснована структурно-функциональная схема агрегата, включающего энергетическое средство и двухступенчатый режущий аппарат срезающе-измельчающего типа для утилизации растений на корнях
<b>16. Сведения об инициаторе (разработчике) проекта</b>	<p>ФГБОУ ВО «Кубанский государственный аграрный университет имени И. Т. Трубилина»</p> <p><b>Автор(ы):</b>  Потебня Андрей Николаевич, аспирант;  Труфляк Евгений Владимирович, д-р техн. наук, профессор</p> <p><b>Контактная информация:</b>  350044, г. Краснодар, ул. Калинина, 13, факультет механизации, кафедра эксплуатации и технического сервиса</p> <p><b>Тел.:</b> 8 (861) 221-58-68  <b>E-mail:</b> eksp-mtp@kubsau.ru</p>



**1. Полное наименование проекта:****Очесывающее устройство для уборки семенных посевов пшеницы****2. Краткое описание (аннотация) проекта**

Анализ патентных исследований свидетельствует об актуальности и перспективности метода очеса, который является более производительным по сравнению с традиционными методами уборки. В результате снижаются расход топлива и удельные эксплуатационные затраты.

Предложено изменить конструкцию жатки зерноуборочного комбайна «Сампо», а именно – установить очесывающий барабан, убрав мотовило (рисунок 1), который будет выполнять его функции при уборке. Привод барабана осуществляется от контрпривода мотовила.



Рисунок 1 – Зерноуборочный комбайн «Сампо» оборудованный очесывающим устройством для уборки селекционных семенных посевов

Модернизированная жатка имеет следующие технические показатели: рабочая ширина захвата – 2,3 м; высота среза – 0,05–0,15 м при копировании; высота работы очесывающего барабана, выполняющего функции мотовила – 0,25–0,4 м; минимальная высота работы барабана при подборе и уборке полеглых растений – 0,2 м. Предложенная схема очесывающего устройства имеет существенный недостаток в конструкции, затрудняющий уборку полеглых и низкорослых культур.

Первым элементом очесывающего устройства, взаимодействующим с растениями, является нижний кожух, который отгибает их и тем самым резко снижает эффективность воздействия рабочих органов щеточного типа на растения. Предлагаемая технологическая схема предусматривает увеличение производительности комбайна за счет предварительного обмолота колосьев растений на корню, разгрузки молотильного барабана (рисунок 2).

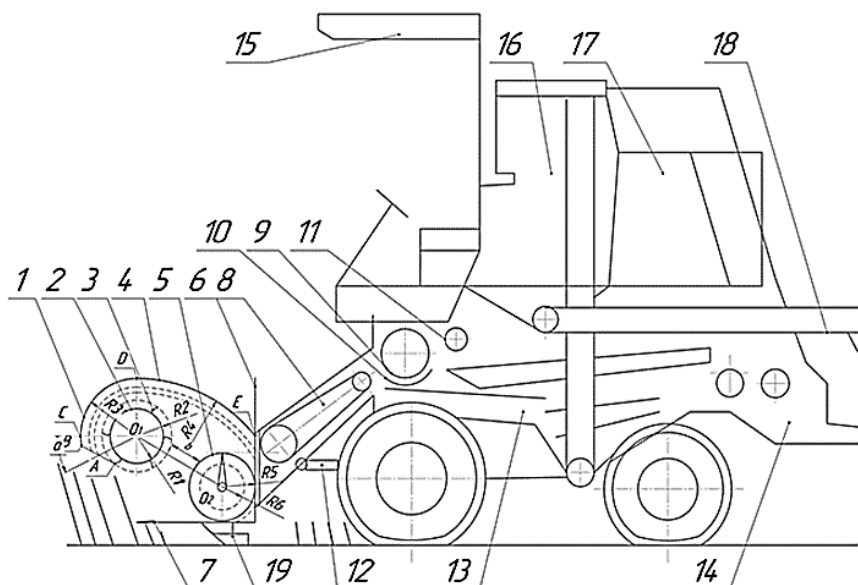


Рисунок 2 – Технологическая схема комбайна «Сампо» с жаткой-очесывателем:

1 – передний кожух очесывающего устройства; 2 – очесывающий барабан; 3 – гребенки; 4 – верхний кожух; 5, 18 – шнеки; 6 – корпус жатки; 7 – режущий аппарат; 8 – наклонная камера; 9 – молотильный барабан; 10 – дека; 11 – отбойный битер; 12 – гидроцилиндры; 13 – молотилка комбайна; 14 – измельчитель; 15 – кабина; 16 – бункер; 17 – двигатель; 19 – копирующие башмаки

Технологический процесс комбайна «Сампо» осуществляется в следующей последовательности. При движении уборочного агрегата очесывающее устройство комбайна 1 воздействует на растения, очесывая колос гребенками 3 установленными на очесывающий барабан 2, колосья обмолачиваются за счет ударных воздействий и трения при прочесывании. Ворох, состоящий из очесанных колосьев, чистых обмолоченных семян и примесей мелкого соломистого вороша, полученный при обмолоте в результате работы гребенок, направлялся на шнек и частично на верхний кожух, отражающий поверхностью 4. После этого очесанный ворох направлялся к шнеку жатки 5, которым передавался к наклонному транспортеру наклонной камеры.

Таблица 1 – Техническая характеристика комбайна «Сампо»

Модель	SR 2010
Ширина жатки, м	1,5/2/2,3
Диаметр/ширина молотильного барабана, мм	500/780
Площадь сепарации, м <sup>2</sup>	1,4
Емкость бункера, л	1700
Мощность двигателя, кВт/л. с.	60/82
Объем топливного бака, л	140
Масса, кг	3400
Габариты Д × Ш × В, мм	2500 × 2500 × 3300
Радиус поворота, м	3500

При осуществлении технологического процесса очесывающий барабан 2 способствует созданию мощного всасывающего потока воздуха. Поток притягивает растения осыпанных семян и легких фракций урожая в зону очеса, а также транспортирует продукты, полученные в результате обмолота, к шнеку жатки 5. Для частичного выхода потока воздуха из очесывающей камеры на кожухе 4 установлена сетка с ячейками меньше размеров семян. После работы очесывающего устройства продукты обмолота в виде зернового вороха, а также срезанные обмолоченные стебли режущим аппаратом 7 направляются к плавающему транспортеру наклонной камеры 8. Транспортер передает массу в молотильно-сепарирующее устройство комбайна между барабаном 9 и декой 10. С первым ударом бича по подаваемой массе свободное зерно просыпается на грохот комбайна, большая его часть – через начало деки мимо молотильного аппарата. В результате снижаются ударные воздействия на семена, уменьшается дробление зерна, улучшаются свойства семенного материала.

Впоследствии технологический процесс домолота и сепарации протекает в последовательности обычного серийного комбайна. При работе уборочного агрегата стебли измельчаются и укладываются в валок

<b>3. Продукт(ы) проекта (объект коммерциализации)</b>	Очесывающее устройство для уборки семенных посевов пшеницы
<b>4. Уровень зрелости проекта</b>	Экспериментальный образец
<b>5. Финансировались ли работы заявителя по данному направлению ранее</b>	Нет
<b>6. Какие предприятия могут быть заинтересованы в результатах проекта</b>	Заводы по производству селекционной сельскохозяйственной техники
<b>7. Патентная защита основных технических решений проекта</b>	Патент на полезную модель № 195102 U1 Российская Федерация, МПК А01D 41/08. Устройство для очеса зерновых растений на корню: № 2019129274: заявл. 16.09.2019: опубл. 15.01.2020 / А. М. Машков, В. Е. Коровин, В. С. Рутенко, В. А. Коровина: заявитель Федеральное государственное автономное образовательное учреждение высшего образования «Крымский федеральный университет имени В. И. Вернадского». Патент на полезную модель

	<p>№ 197712 U1 Российская Федерация, МПК А01D 63/00. Режущий аппарат: № 2019143142: заявл. 19.12.2019: опубл. 25.05.2020 / А. М. Машков, Е. В. Труфляк, В. Е. Коровин, В. А. Коровина, В. С. Рутенко, С. В. Пышкин: заявитель Крымский федеральный университет имени В. И. Вернадского. Патент на изобретение № 2762432 С1 Российская Федерация, МПК А01D 41/08. Устройство для очеса зерновых растений на корню с утилизацией незерновой части урожая: № 2020129287; заявл. 03.09.2020; опубл. 21.12.2021 / Е. В. Труфляк, А. Н. Потебня, В. А. Коровина, И. С. Труфляк: заявитель Кубанский ГАУ</p>
<b>8. Проводилась ли ранее экспертиза проекта</b>	Нет
<b>9. Предполагаемое место реализации проекта</b>	Краснодарский край
<b>10. Срок реализации проекта</b>	Один год
<b>11. Полная стоимость (бюджет) проекта, руб.</b>	900 000
<b>12. Наличие соинвестора</b>	Нет
<b>13. Основные соинвесторы проекта и объем (руб.) их участия</b>	Нет
<b>14. Прогнозируемые риски проекта</b>	Узконаправленность жатки
<b>15. Уровень инновационности проекта</b>	Обоснована структурно-функциональная схема агрегата, включающего энергетическое средство и двухступенчатый режущий аппарат срезающе-измельчающего типа для утилизации растений на корнях

## 16. Сведения об инициаторе (разработчике) проекта

ФГБОУ ВО «Кубанский государственный аграрный университет имени И. Т. Трубилина»

### **Автор(ы):**

Коровина Виктория Александровна, аспирант;

Машков Александр Михайлович, канд. техн. наук, доцент;

Труфляк Евгений Владимирович, д-р техн. наук, профессор

### **Контактная информация:**

350044, г. Краснодар, ул. Калинина, 13, факультет механизации, кафедра

эксплуатации и технического сервиса

**Тел.:** 8 (861) 221-58-68

**E-mail:** eksp-mtp@kubsau.ru



## ПАСПОРТ ИННОВАЦИОННОГО ПРОЕКТА

### 1. Полное наименование проекта:

**Установка для контроля биения коренных шеек коленчатого вала**

### 2. Краткое описание (аннотация) проекта

После изготовления или восстановления коленчатого вала для обеспечения его качества и долговечности производится контроль радиального биения коренных шеек относительно друг друга. Имеющиеся устройства требуют большего времени на выверку и переустановку, особенно для длинных тяжелых многоопорных валов. Биение шеек проверяется относительно центровых отверстий, что не исключает биение шеек относительно друг друга ввиду различия базовых поверхностей при измерении и эксплуатации. Установка предполагает существенное уменьшение времени при переустановке призм в случае измерения различных коленвалов, обеспечивает возможность контроля радиального биения любых шеек относительно друг друга и исключения ручного проворота коленчатого вала при измерении.

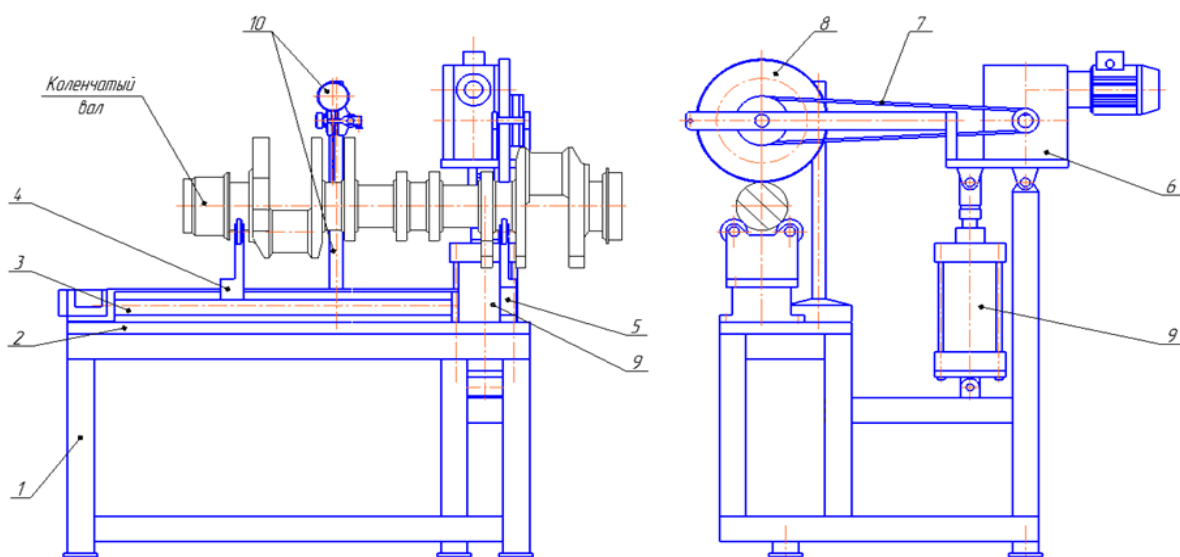


Рисунок 1 – Установка для контроля биения коренных шеек коленчатого вала:

1 – рама; 2 – измерительная плита; 3 – направляющие с линейным электродвигателем; 4 – подвижная роликовая призма; 5 – неподвижная роликовая призма; 6 – плита с мотор-редуктором; 7 – ременная передача; 8 – фрикционный обрезиненный диск; 9 – пневмоцилиндр; 10 – штатив с измерительным индикатором

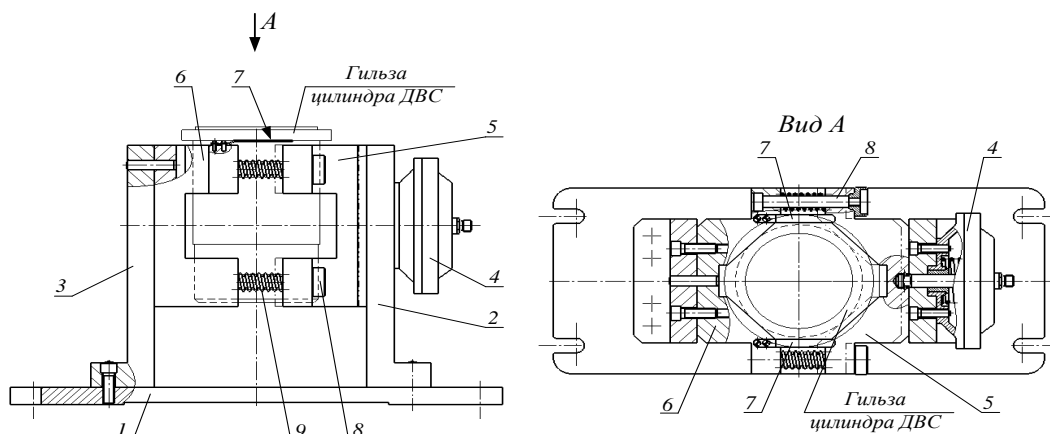
<b>3. Продукт(ы) проекта (объект коммерциализации)</b>	Установка для контроля биения коренных шеек коленчатого вала
<b>4. Уровень зрелости проекта</b>	НИР
<b>5. Финансировались ли работы заявителя по данному направлению ранее</b>	Нет
<b>6. Какие предприятия могут быть заинтересованы в результатах проекта</b>	Промышленные и сельскохозяйственные ремонтные предприятия
<b>7. Патентная защита основных технических решений проекта</b>	Патент № 2785801С1 РФ
<b>8. Проводилась ли ранее экспертиза проекта</b>	Нет
<b>9. Предполагаемое место реализации проекта</b>	Промышленные и сельскохозяйственные ремонтные предприятия
<b>10. Срок реализации проекта</b>	Шесть месяцев

<b>11. Полная стоимость (бюджет) проекта, руб.</b>	100 000
<b>12. Наличие соинвестора</b>	Нет
<b>13. Основные соинвесторы проекта и объем (руб.) их участия</b>	Нет
<b>14. Прогнозируемые риски проекта</b>	Нет
<b>15. Уровень инновационности проекта</b>	Предлагаемая конструкция установки для контроля биения коренных шеек коленчатого вала позволит существенно уменьшить время на проверку (особенно для тяжелых и многоопорных) при изготовлении и восстановлении валов, а также на переналадку при различной номенклатуре
<b>16. Сведения об инициаторе (разработчике) проекта</b>	<p>ФГБОУ ВО «Кубанский государственный аграрный университет имени И. Т. Трубилина»</p> <p><b>Автор(ы):</b> Кадыров Михаил Реминович, старший преподаватель</p> <p><b>Контактная информация:</b> 350044, г. Краснодар, ул. Калинина, 13, факультет механизации, кафедра эксплуатации и технического сервиса</p> <p><b>Тел.:</b> 8 (861) 221-58-68</p> <p><b>E-mail:</b> eksp-mtp@kubsau.ru</p>

**1. Полное наименование проекта:  
Устройство для крепления гильзы цилиндров ДВС**

**2. Краткое описание (аннотация) проекта**

Изношенную внутреннюю поверхность гильзы цилиндров ДВС методом ремонтных размеров восстанавливают механической обработкой (расточкой, хонингованием) до заранее заданного ремонтного размера. Необходимо обеспечить нужное центрирование внутренней поверхности гильзы относительно наружных базовых. Предлагаемая установка позволяет устранить отклонение от соосности и перекос оси внутренней поверхности гильзы относительно оси отверстия в блоке при этой механической обработке.



**Рисунок 1 – Устройство для крепления гильзы цилиндров ДВС:**

- 1 – опорная плита; 2 – правая стойка; 3 – левая стойка; 4 – пневмокамера;  
5 – подвижная призма; 6 – неподвижная призма; 7 – пружина плоская;  
8 – направляющая; 9 – пружина цилиндрическая

<b>3. Продукт(ы) проекта (объект коммерциализации)</b>	Устройство для крепления гильзы цилиндров ДВС
<b>4. Уровень зрелости проекта</b>	НИР
<b>5. Финансировались ли работы заявителя по данному направлению ранее</b>	Нет
<b>6. Какие предприятия могут быть заинтересованы в результатах проекта</b>	Промышленные и сельскохозяйственные ремонтные предприятия



<b>7. Патентная защита основных технических решений проекта</b>	Патент № 2699605С1 РФ
<b>8. Проводилась ли ранее экспертиза проекта</b>	Нет
<b>9. Предполагаемое место реализации проекта</b>	Промышленные и сельскохозяйственные ремонтные предприятия
<b>10. Срок реализации проекта</b>	Один год
<b>11. Полная стоимость (бюджет) проекта, руб.</b>	100 000
<b>12. Наличие соинвестора</b>	Нет
<b>13. Основные соинвесторы проекта и объем (руб.) их участия</b>	Нет
<b>14. Прогнозируемые риски проекта</b>	Нет
<b>15. Уровень инновационности проекта</b>	Предлагаемая конструкция устройства для крепления гильзы цилиндров ДВС позволит существенно уменьшить время на ее установку при хонинговании или растачивании, а также увеличить геометрическую точность обработки
<b>16. Сведения об инициаторе (разработчике) проекта</b>	ФГБОУ ВО «Кубанский государственный аграрный университет имени И. Т. Трубилина» <b>Автор(ы):</b> Кадыров Михаил Реминович, старший преподаватель <b>Контактная информация:</b> 350044, г. Краснодар, ул. Калинина, 13, факультет механизации, кафедра эксплуатации и технического сервиса <b>Тел.:</b> 8 (861) 221-58-68 <b>E-mail:</b> eksp-mtp@kubsau.ru

**1. Полное наименование проекта:****Машина для внесения сыпучих органических удобрений****2. Краткое описание (аннотация) проекта**

Машина для внесения твердых и сыпучих органических удобрений состоит из бункера, опорных колес. В нижней части бункера находится механизм подачи, в задней части – кронштейн с гидроцилиндром, который связан с рамой. На ней крепятся разделительная воронка, прикатывающее колесо, загортачи, полые сошники-подкормщики. Измельчающий аппарат расположен над разделительной воронкой и закрыт кожухом. Устройство для распределения удобрений между полыми сошниками-подкормщиками состоит из измельчающего аппарата, выполненного в виде отдельных вертикальных дисков. С их торцов и двух сторон, имеющих ножи, вращаются на горизонтально расположенные валы, которые крепятся в подшипниковых опорах, приводящихся в действие приводом. В нижней части измельчающего аппарата крепится разделительная воронка, дно которой состоит из двух раздвижных лотков, закрепленных шарниром, под углом  $\alpha$  друг к другу. Он делит на два потока измельченное удобрение между полыми сошниками-подкормщиками, расстояние между которыми изменяется с помощью телескопической штанги. Технический результат, который может быть получен при осуществлении изобретения, заключается в изменении рабочей ширины захвата, повышении производительности и снижении норм расхода удобрений.

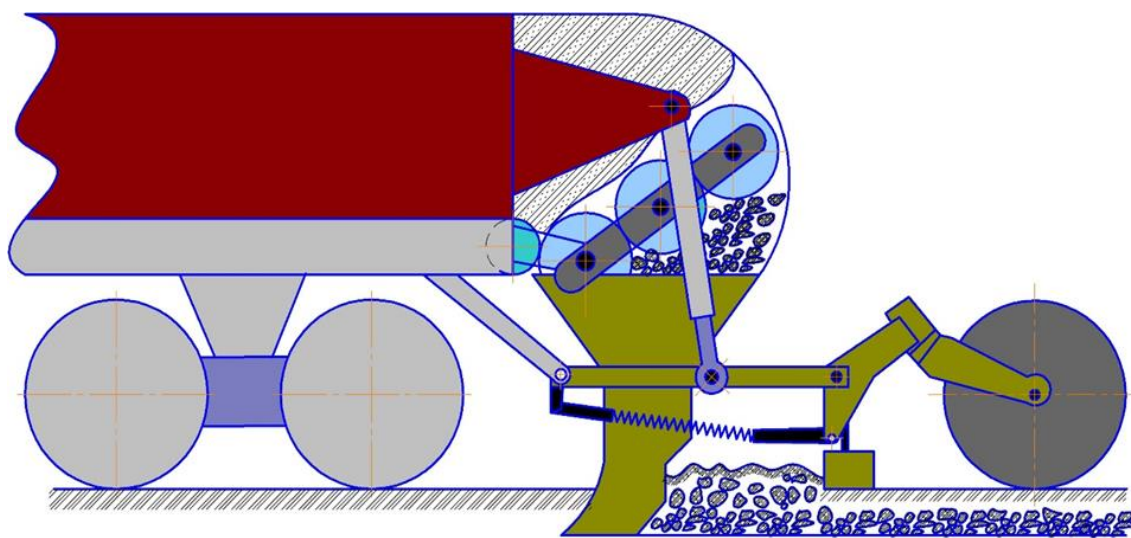


Рисунок 1 – Технологический процесс работы и конструкция предлагаемого устройства

<b>3. Продукт(ы) проекта (объект коммерциализации)</b>	Полуприцеп с адаптером для измельчения и внесения сыпучих органоминеральных смесей локальным способом
<b>4. Уровень зрелости проекта</b>	НИР
<b>5. Финансировались ли работы заявителя по данному направлению ранее</b>	Нет
<b>6. Какие предприятия могут быть заинтересованы в результатах проекта</b>	Машиностроительные заводы
<b>7. Патентная защита основных технических решений проекта</b>	Патент № 2634281 РФ
<b>8. Проводилась ли ранее экспертиза проекта</b>	Нет
<b>9. Предполагаемое место реализации проекта</b>	ООО «Ростсельмаш», АО «Брянсксельмаш»
<b>10. Срок реализации проекта</b>	Два года
<b>11. Полная стоимость (бюджет) проекта, руб.</b>	1 400 000
<b>12. Наличие соинвестора</b>	Нет
<b>13. Основные соинвесторы проекта и объем (руб.) их участия</b>	Нет
<b>14. Прогнозируемые риски проекта</b>	Коммерческие риски по отношению к ожидаемому результату
<b>15. Уровень инновационности проекта</b>	Изменение существующей технологии и уборки незерновой части урожая
<b>16. Сведения об инициаторе (разработчике) проекта</b>	ФГБОУ ВО «Кубанский государственный аграрный университет имени И. Т. Трубилина» <b>Автор(ы):</b> Дробот Виктор Александрович, канд. техн. наук, доцент;

Брусенцов Анатолий Сергеевич,  
канд. техн. наук, доцент

**Контактная информация:**

350044, г. Краснодар, ул. Калинина, 13,  
факультет гидромелиорации, кафедра  
сопротивления материалов, кафедра  
процессов и машин в агробизнесе

**Тел.:** 8 (861) 221-59-46

**E-mail:** sopromat@kubsau.ru



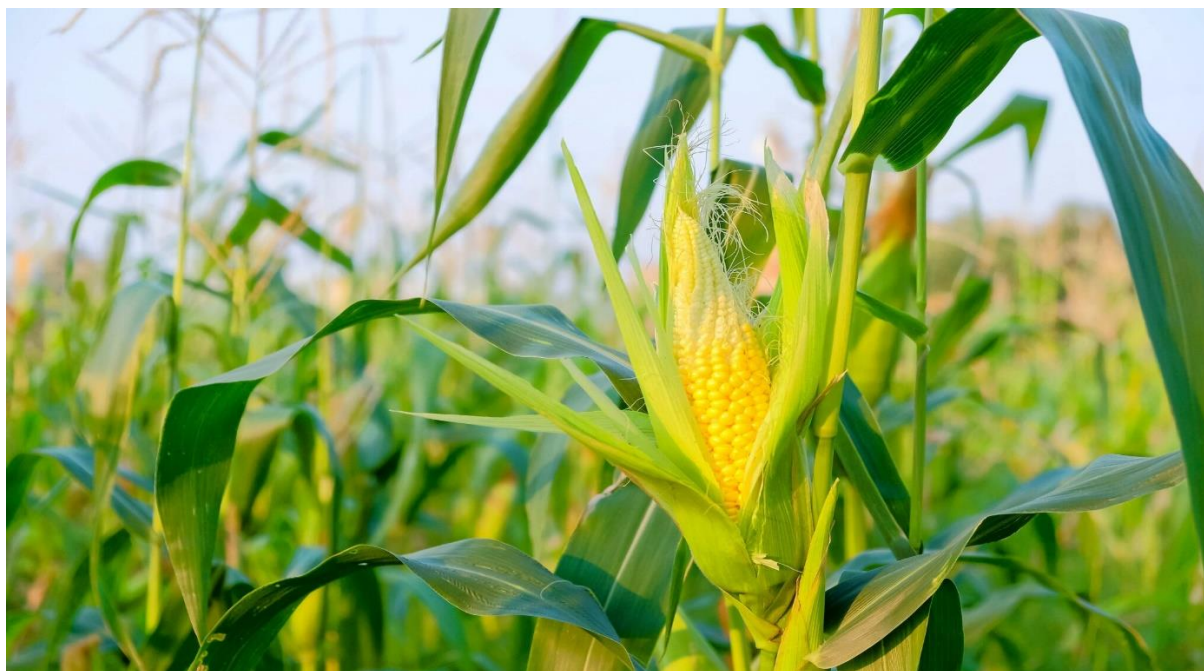
## ПАСПОРТ ИННОВАЦИОННОГО ПРОЕКТА

### 1. Полное наименование проекта:

**Малогобаритный очиститель початков семенной кукурузы**

### 2. Краткое описание (аннотация) проекта

Для обеспечения внутренней потребности зерна кукурузы в Российской Федерации в условиях расширения мер по импортозамещению необходимо производство соответствующих объемов семенного материала, которые могут быть обеспечены отечественными производителями. Качественный семенной материал получают только при полном соблюдении исходных требований к каждой из операций технологического процесса.



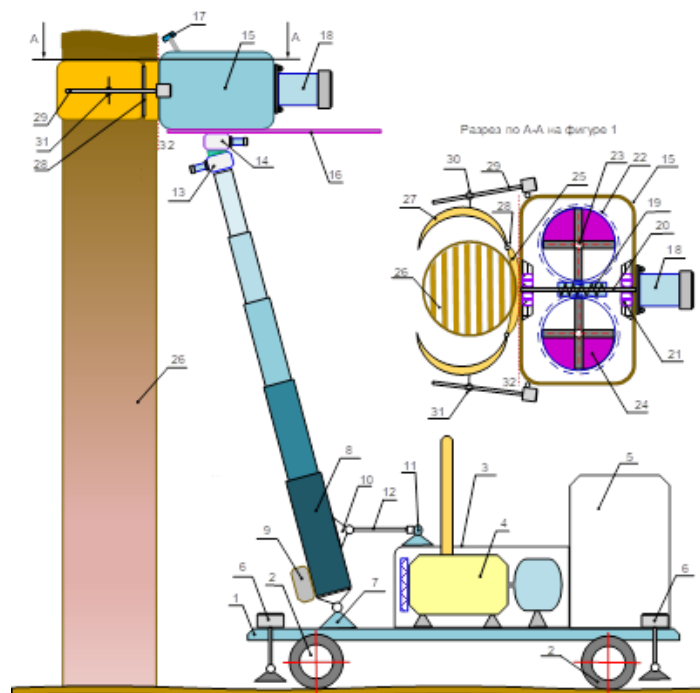
Разработано принципиально новое ресурсосберегающее техническое решение для процесса очистки, максимально учитывающее особенности съема оберток в процессе непрерывного контакта с рабочими органами. Проводят более глубокое исследование некоторых физико-механических свойств початков кукурузы. Съем оберток подчинен определенному закону, при котором обеспечено раздельное взаимное перемещение всего пакета оберток относительно поверхности зерновок. Получение желаемого результата, отвечающего исходным требованиям к вороху початков, обеспечивается конструктивным решением, создающим внутреннее пространство для индивидуальной обработки початков как биологических объектов, не подчиняющихся линейным законам теории упругости, и изготовлением деталей очистителя из материалов с различными свойствами рабочих поверхностей

<b>3. Продукт(ы) проекта (объект коммерциализации)</b>	Конструктивное решение и инженерный расчет основных параметров очистителя початков семенной кукурузы
<b>4. Уровень зрелости проекта</b>	Выполнено теоретическое обоснование, проведены лабораторные и полевые испытания экспериментального образца
<b>5. Финансировались ли работы заявителя по данному направлению ранее</b>	Нет
<b>6. Какие предприятия могут быть заинтересованы в результатах проекта</b>	Сельскохозяйственные предприятия, специализирующиеся на производстве семенной кукурузы
<b>7. Патентная защита основных технических решений проекта</b>	Патент № 2111644 РФ, МПК7 А 01D 45/02. Аппарат для очистки початков кукурузы от оберток / И. А. Петунина; заявитель и патентообладатель Кубанский ГАУ. – № 96124330/13; заявл. 26.12.1996; опубл. 27.05.1998. Бюл. № 15. – 8 с.
<b>8. Проводилась ли ранее экспертиза проекта</b>	Нет
<b>9. Предполагаемое место реализации проекта</b>	Государственные семенные заводы и фермерские хозяйства на первом

	этапе селекции и в первичном семеноводстве ЮФО и других регионов России, занимающихся производством кукурузы
<b>10. Срок реализации проекта</b>	Два года
<b>11. Полная стоимость (бюджет) проекта, руб.</b>	Необходимый объем финансирования: 1 000 000 – в первый год на безвозмездных условиях; 500 000 – в формате инвестиций
<b>12. Наличие соинвестора</b>	Нет
<b>13. Основные соинвесторы проекта и объем (руб.) их участия</b>	Нет
<b>14. Прогнозируемые риски проекта</b>	Возможные технические риски обусловлены конъюнктурой рыночных отношений, платежеспособностью сельхозпредприятий и фермерских хозяйств
<b>15. Уровень инновационности проекта</b>	В отечественной и мировой практике аналогичных решений нет
<b>16. Сведения об инициаторе (разработчике) проекта</b>	ФГБОУ ВО «Кубанский государственный аграрный университет имени И. Т. Трубилина» <b>Автор(ы):</b> Петунина Ирина Александровна, д-р техн. наук, профессор <b>Контактная информация:</b> 350044, г. Краснодар, ул. Калинина, 13, землеустроительный факультет, кафедра высшей математики <b>Тел.:</b> 8 (861) 221-59-44 <b>E-mail:</b> matem@kubsau.ru

**1. Полное наименование проекта:****Электрифицированное устройство для стряхивания шишек с деревьев****2. Краткое описание (аннотация) проекта**

Электрифицированное устройство имеет транспортное средство, которое содержит: платформу 1 на четырех мотор-колесах 2, моторный отсек 3 с двигателем внутреннего сгорания и генератором 4, кабину 5, четыре винтовых домкрата с шариковинтовой передачей, управляемой электро-приводом 6. Платформа через первый шарнир 7 соединена с основанием телескопической штанги 8, на боковой поверхности которой размещен блок управления 9, а с другой стороны через второй 10 и третий 11 шарнирные механизмы электрический актуатор (прямоходовый) 12 соединяет телескопическую штангу 8 с корпусом моторного отсека 3.



Верхняя часть телескопической штанги 8 через двухосевые реверсивные электроприводы вертикального поворота 13 и горизонтального 14 перемещения соединена с корпусом вибратора 15, размещенного на горизонтальных направляющих 16. Сверху на корпусе вибратора 15 расположена видеокамера 17, экран которой размещен в кабине 5 оператора транспортного средства 1, а сбоку (справа) – частотно управляемый приводной двигатель 18 вибратора 15.

Внутри корпуса вибратора 15 установлены вибрирующие элементы в виде червячной передачи, состоящей из ведущей шестерни 19 с приводным валом 20, закрепленным в корпусе 15 на двух опорных подшипниках 21 и двух ведомых шестернях 22 с осями вращения 23 и симметричными массами дебалансов 24. Привод вибрирующих элементов осуществляет частотно управляемый приводной электродвигатель 18.

Страхиватель имеет приспособление для захвата ствола дерева, выполненное из соединенных между собой, с возможностью вращения в горизонтальной плоскости не менее трех дугообразных пластин. Одна из них – средняя пластина 25 неподвижно соединена с корпусом вибратора 15 в месте расположения опорного подшипника для приводного вала и является проводником вибрации на ствол дерева 26. Крайние пластины 27 шарнирно через оси вращения 28 соединены посредством механизмов электрических прямоходных 29 с корпусом вибратора через четвертый 30 и пятый 31 шарнирные элементы перемещаются от корпуса вибратора 15

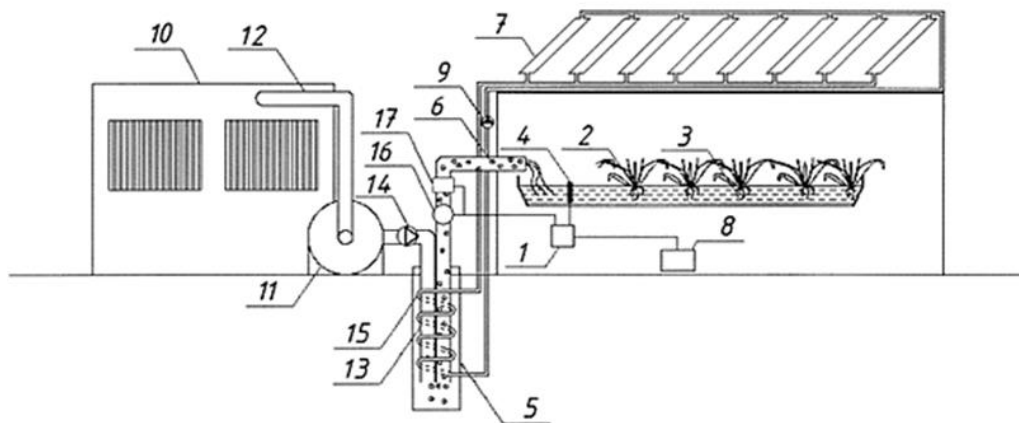
<b>3. Продукт(ы) проекта (объект коммерциализации)</b>	Новые технические средства
<b>4. Уровень зрелости проекта</b>	НИР
<b>5. Финансировались ли работы заявителя по данному направлению ранее</b>	Нет
<b>6. Какие предприятия могут быть заинтересованы в результатах проекта</b>	Предприятия АПК
<b>7. Патентная защита основных технических решений проекта</b>	Патент № 2777467 РФ, МПК А01D 46/26; опубликовано 04.08.2022. Бюл. № 22
<b>8. Проводилась ли ранее экспертиза проекта</b>	Нет
<b>9. Предполагаемое место реализации проекта</b>	Предприятия АПК
<b>10. Срок реализации проекта</b>	12–18 мес
<b>11. Полная стоимость (бюджет) проекта, руб.</b>	970 000
<b>12. Наличие соинвестора</b>	Нет



<b>13. Основные соинвесторы проекта и объем (руб.) их участия</b>	Нет
<b>14. Прогнозируемые риски проекта</b>	Нет
<b>15. Уровень инновационности проекта</b>	Новый продукт, замещающий на рынке использование аналогов
<b>16. Сведения об инициаторе (разработчике) проекта</b>	<p>ФГБОУ ВО «Кубанский государственный аграрный университет имени И. Т. Трубилина»</p> <p><b>Автор(ы):</b>  Богатырев Николай Иванович, канд. техн. наук, профессор;  Потешин Михаил Игоревич, канд. техн. наук, доцент;  Пархоменко Виктор Александрович, аспирант</p> <p><b>Контактная информация:</b>  350044, г. Краснодар, ул. Калинина, 13, факультет энергетики, кафедра электрических машин и электропривода  Тел.: 8 (861) 221-59-27  <b>E-mail:</b> el-mash@kubsau.ru</p>

**1. Полное наименование проекта:****Гидропонная установка с использованием солнечной энергии****2. Краткое описание (аннотация) проекта**

Установка используется в области теплоснабжения. Технический результат – улучшение качества работы гидропонной установки и снижение затрат тепловой энергии на обогрев теплицы. Гидропонная установка содержит: блок управления 1, культивационный сосуд 2, в котором расположены держатели растений 3 и датчик уровня воды 4, сообщенный посредством трубопровода с блоком управления 1, установку теплоснабжения, состоящую из скважины 5 для отбора воды через отводящий трубопровод 6 в культивационный сосуд 2, нагревателя воды 7, озонатор 8 и насос 9. В качестве источника сбросных газов использованы дизель-генератор 10 и устройство для очистки и утилизации сбросных газов, содержащее фильтр 11 с входным 12 и выходным 13 газоходами, с охлаждающим устройством и окислительной камерой. Выходной газоход 13 установлен в скважине 5 и снабжен дутьевым насосом 14. Части выходного газохода 13 и отводящего трубопровода 6 расположены в скважине 5, снабжены охватывающим их грунтовым теплообменником 15 в виде змеевика, соединенного через насос 9, предназначенный для циркуляции воды с ее нагревателем 7, выполненного в виде солнечного коллектора и расположенного на крыше установки. В отводящем трубопроводе 6 установлены клапан 16 и ультрафиолетовая система биологической очистки 17, соединенные с блоком управления 1, а озонатор 8 расположен внутри помещения установки. Предлагаемая гидропонная установка работает следующим образом.



Сбросные (выхлопные) газы дизель-генератора 10 фильтруются от сажи и примесей, затем дутьевым насосом 14 направляются в скважину 5, где смешиваются с грунтовыми водами и получают газоводяную смесь (аммиачная вода), которая поступает в отводящий трубопровод 6 в культивационный сосуд 2 гидропонной установки. С помощью блока управления 1 клапан 16 регулирует подачу газоводяной смеси. Для биологической очистки воды использовано ультрафиолетовое устройство 17, а для биологической очистки воздуха и улучшения роста растений установлен озонатор 8, подающий озонозодушную смесь с концентрацией озона 0,5–3 мг/м<sup>3</sup>. Используемая газоводяная смесь, полученная из сбросных газов, содержит азот. При смешивании с грунтовой водой получают аммиачную воду, содержащую азот в объеме 10–15 %, что обеспечивает подкормку растений при его недостатке.

Нагреватель воды 7 в виде солнечных коллекторов подогревает питательную воду в летний период, что способствует накоплению тепловой энергии в грунте для зимнего использования

<b>3. Продукт(ы) проекта (объект коммерциализации)</b>	Новые технические средства
<b>4. Уровень зрелости проекта</b>	НИОКР
<b>5. Финансировались ли работы заявителя по данному направлению ранее</b>	Нет
<b>6. Какие предприятия могут быть заинтересованы в результатах проекта</b>	Предприятия АПК, малые фермерские и личные подсобные хозяйства
<b>7. Патентная защита основных технических решений проекта</b>	Патент № 2714242 С1 РФ, МПК А01G 31/02. Гидропонная установка: № 2019117655; заявл. 06.06.2019; опубл. 13.02.2020 / Р. А. Амерханов, О. В. Григоращ, А. С. Кириченко [и др.]; заявитель Кубанский ГАУ
<b>8. Проводилась ли ранее экспертиза проекта</b>	Нет
<b>9. Предполагаемое место реализации проекта</b>	Предприятия АПК
<b>10. Срок реализации проекта</b>	12–18 мес

<b>11. Полная стоимость (бюджет) проекта, руб.</b>	500 000
<b>12. Наличие соинвестора</b>	Нет
<b>13. Основные соинвесторы проекта и объем (руб.) их участия</b>	Нет
<b>14. Прогнозируемые риски проекта</b>	Отсутствие финансирования, снижение рентабельности отрасли, отключение электроэнергии
<b>15. Уровень инновационности проекта</b>	Принципиально новый продукт, замещающий на рынке аналоги
<b>16. Сведения об инициаторе (разработчике) проекта</b>	<p>ФГБОУ ВО «Кубанский государственный аграрный университет имени И. Т. Трубилина»</p> <p><b>Автор(ы):</b>  Амерханов Роберт Александрович,  д-р техн. наук, профессор;  Григораш Олег Владимирович,  д-р техн. наук, профессор,  заведующий кафедрой;  Кириченко Анна Сергеевна,  канд. техн. наук, доцент;  Антонов Владимир Иванович,  аспирант</p> <p><b>Контактная информация:</b>  350044, г. Краснодар, ул. Калинина, 13,  факультет энергетика, кафедра  электротехники, теплотехники  и возобновляемых источников  энергии  <b>Тел.:</b> 8 (861) 221-59-47  <b>E-mail:</b> eltech@kubsau.ru</p>

**1. Полное наименование проекта:**

**Проточный диафрагменный электролизер воды для нужд сельского хозяйства**

**2. Краткое описание (аннотация) проекта**

Разработана проточная установка для получения растворов анолита и католита в сельском хозяйстве.

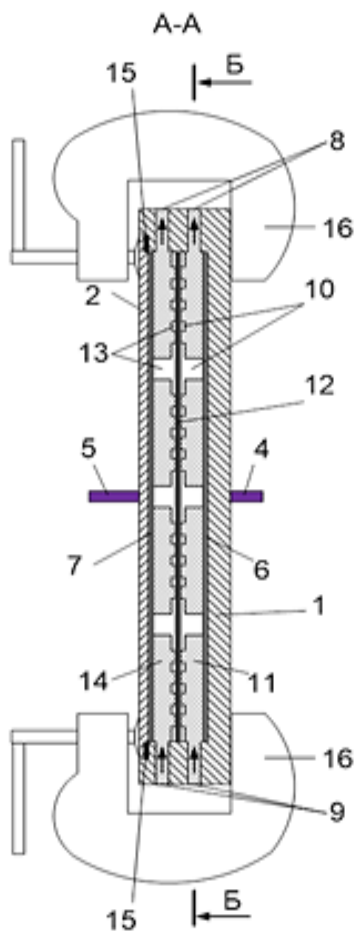


Рисунок 1 – Проточный диафрагменный электролизер воды:

- 1 – короб; 2 – крышка; 3 – отверстия; 4, 5 – винтовые стержни; 6, 7 – электроды;
- 8 – выходные отверстия; 9 – входные отверстия; 10 – первая решетка;
- 11 – анодная камера; 12 – пористая диафрагма; 13 – вторая решетка;
- 14 – катодная камера; 15 – герметизирующая прокладка; 16 – трубка

**3. Продукт(ы) проекта  
(объект коммерциализации)**

Проточный диафрагменный электролизер воды

**4. Уровень зрелости проекта**

Опытный образец

<b>5. Финансировались ли работы заявителя по данному направлению ранее</b>	Нет
<b>6. Какие предприятия могут быть заинтересованы в результатах проекта</b>	Результаты могут быть использованы в технологических процессах, в которых необходимо регулировать уровень рН воды, а также ее окислительно-восстановительный потенциал (ОВП), проводимость и солесодержание (выращивание растений, поение животных, дезинфекция тары и помещений)
<b>7. Патентная защита основных технических решений проекта</b>	Патент № 2802694 РФ. Проточный диафрагменный электролизер воды
<b>8. Проводилась ли ранее экспертиза проекта</b>	Нет
<b>9. Предполагаемое место реализации проекта</b>	Сельскохозяйственные предприятия Краснодарского края
<b>10. Срок реализации проекта</b>	В течение 5 мес на базе производства. Срок возврата инвестиций – 12–18 мес
<b>11. Полная стоимость (бюджет) проекта, руб.</b>	500 000
<b>12. Наличие соинвестора</b>	Нет
<b>13. Основные соинвесторы проекта и объем (руб.) их участия</b>	Нет
<b>14. Прогнозируемые риски проекта</b>	Отсутствие финансирования, снижение рентабельности отрасли, отключение электроэнергии
<b>15. Уровень инновационности проекта</b>	Получают экологически чистые растворы анолита и католита с заданными параметрами (рН, ОВП, проводимость, солесодержание)
<b>16. Сведения об инициаторе (разработчике) проекта</b>	ФГБОУ ВО «Кубанский государственный аграрный университет имени И. Т. Трубилина»

Оськин Сергей Владимирович,  
д-р техн. наук, профессор,  
заведующий кафедрой;  
Цокур Дмитрий Сергеевич,  
канд. техн. наук, доцент  
**Контактная информация:**  
350044, г. Краснодар, ул. Калинина, 13,  
факультет энергетики, кафедра  
электрических машин  
и электропривода  
Тел.: 8 (861) 221-59-02  
E-mail: el-mash@kubsau.ru



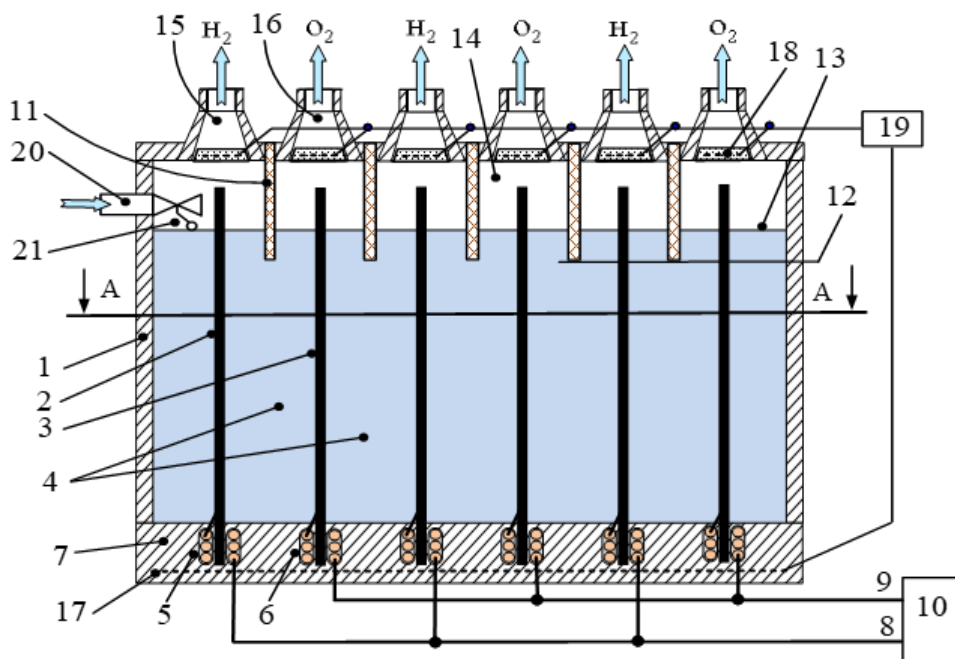
## ПАСПОРТ ИННОВАЦИОННОГО ПРОЕКТА

### 1. Полное наименование проекта:

Устройство для диссоциации воды на водород и кислород

### 2. Краткое описание (аннотация) проекта

Изобретения относятся к физико-химическим технологиям получения водорода и кислорода и могут быть использованы в области топливной энергетики и химического производства.



Устройство содержит: корпус 1, электроды 2 и 3, электролитические секции 4, излучатели ультразвуковой частоты 5 и 6, дно корпуса 7, электрическую цепь 8, 9, соединенную с блоком питания 10, перегородки 11, нижние границы 12 которых расположены ниже уровня 13 воды с образованием полостей 14, отвод для водорода 15 и кислорода 16. Установлена металлическая сетка 17, соединенная с генератором 19 переменного тока. В верхней части устройства расположен входной кран 20 для подачи воды или водных электролитов с поплавком 21

<b>3. Продукт(ы) проекта (объект коммерциализации)</b>	Новые технические средства
<b>4. Уровень зрелости проекта</b>	НИОКР
<b>5. Финансировались ли работы заявителя по данному направлению ранее</b>	Нет
<b>6. Какие предприятия могут быть заинтересованы в результатах проекта</b>	Современные инновационные предприятия
<b>7. Патентная защита основных технических решений проекта</b>	Патент № 2780110 РФ, МПК С25В 1/04, С25В 9/17. Устройство для диссоциации воды на водород и кислород. Опубликовано 30.01.2023. Бюл. № 4
<b>8. Проводилась ли ранее экспертиза проекта</b>	Нет
<b>9. Предполагаемое место реализации проекта</b>	Предприятие по изготовлению устройств для диссоциации воды на водород и кислород
<b>10. Срок реализации проекта</b>	12–18 мес
<b>11. Полная стоимость (бюджет) проекта, руб.</b>	970 000
<b>12. Наличие соинвестора</b>	Нет
<b>13. Основные соинвесторы проекта и объем (руб.) их участия</b>	Нет



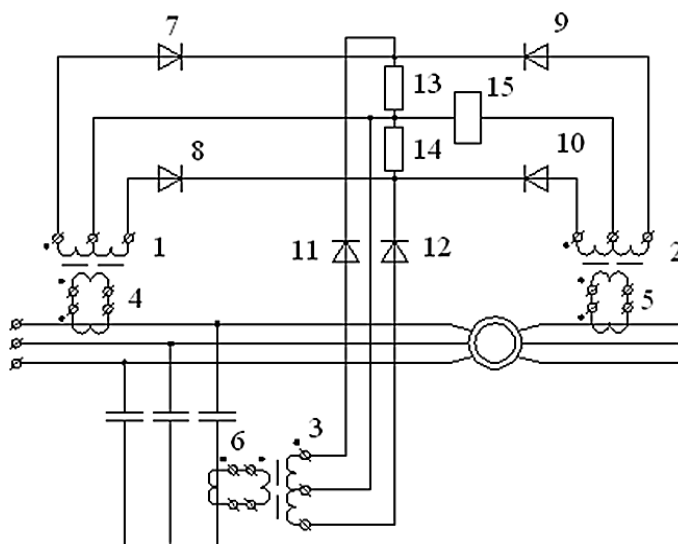
<p><b>14. Прогнозируемые риски проекта</b></p>	<p>Отсутствие финансирования, снижение рентабельности отрасли, отключение электроэнергии</p>
<p><b>15. Уровень инновационности проекта</b></p>	<p>Новый продукт, замещающий на рынке аналоги</p>
<p><b>16. Сведения об инициаторе (разработчике) проекта</b></p>	<p>ФГБОУ ВО «Кубанский государственный аграрный университет имени И. Т. Трубилина»  <b>Автор(ы):</b>  Богатырев Николай Иванович, канд. техн. наук, профессор;  Григулецкий Владимир Георгиевич, д-р техн. наук, профессор;  Вронская Анна Олеговна, эколог  <b>Контактная информация:</b>  350044, г. Краснодар, ул. Калинина, 13, факультет энергетики, кафедра электрических машин и электропривода  <b>Тел.:</b> 8 (861) 221-59-27  <b>E-mail:</b> el-mash@kubsau.ru</p>

**1. Полное наименование проекта:**

**Устройство для дифференциально-фазной защиты**

**2. Краткое описание (аннотация) проекта**

Устройство применяют для защиты асинхронных генераторов от внутренних междуфазных коротких замыканий в обмотке статора. Технический результат заключается в расширении возможностей. Защитное устройство состоит из трансреакторов 1, 2 и 3, первичные обмотки которых подключены к трансформаторам 4, 5 и 6 тока, установленным в одноименных фазах фазных, нулевых выводов и выводов емкостей возбуждения асинхронного генератора.



Крайние выводы вторичных обмоток трансреакторов 1–3 соединены через встречно включенные диоды 7–12, точки соединения которых подключены через два последовательно расположенных резистора 13 и 14. Средний вывод вторичной обмотки трансреактора 3 – со средним выводом вторичной обмотки трансреактора 1, с точкой соединения резисторов и с входом реагирующего органа 15, выход которого связан со средним выводом вторичной обмотки трансреактора 2

**3. Продукт(ы) проекта  
(объект коммерциализации)**

Новые технические средства

**4. Уровень зрелости проекта**

НИОКР

**5. Финансировались ли работы  
заявителя по данному  
направлению ранее**

Нет

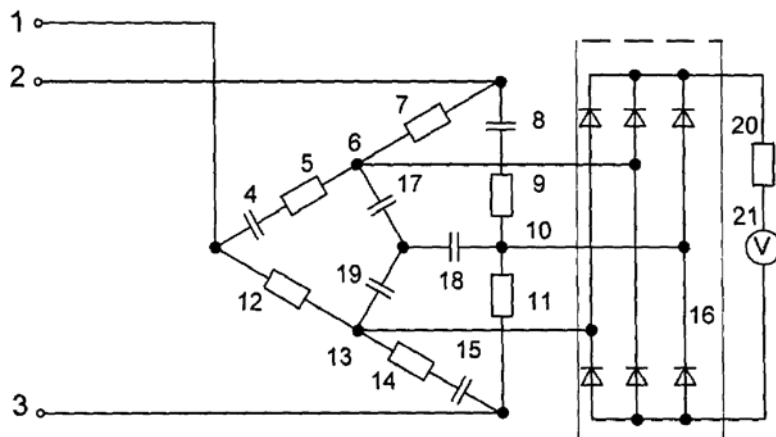
<b>6. Какие предприятия могут быть заинтересованы в результатах проекта</b>	Предприятия по изготовлению устройств защиты асинхронных генераторов
<b>7. Патентная защита основных технических решений проекта</b>	Патент № 2313890 РФ, МПК H02M 7/08, H02H 3/28. Устройство для дифференциально-фазной защиты. Опубликовано 27.12.2007. Бюл. № 36
<b>8. Проводилась ли ранее экспертиза проекта</b>	Нет
<b>9. Предполагаемое место реализации проекта</b>	Предприятия по изготовлению устройств защиты асинхронных генераторов
<b>10. Срок реализации проекта</b>	12–18 мес
<b>11. Полная стоимость (бюджет) проекта, руб.</b>	470 000
<b>12. Наличие соинвестора</b>	Нет
<b>13. Основные соинвесторы проекта и объем (руб.) их участия</b>	Нет
<b>14. Прогнозируемые риски проекта</b>	Отсутствие финансирования, снижение рентабельности отрасли, отключение электроэнергии
<b>15. Уровень инновационности проекта</b>	Новый продукт, замещающий на рынке аналоги
<b>16. Сведения об инициаторе (разработчике) проекта</b>	ФГБОУ ВО «Кубанский государственный аграрный университет имени И. Т. Трубилина» <b>Автор(ы):</b> Богдан Александр Владимирович, д-р техн. наук, профессор; Соболь Александр Николаевич, канд. техн. наук, доцент <b>Контактная информация:</b> 350044, г. Краснодар, ул. Калинина, 13, факультет энергетики, кафедра электрических машин и электропривода <b>Тел.:</b> 8 (861) 221-59-27 <b>E-mail:</b> el-mash@kubsau.ru

**1. Полное наименование проекта:**

**Устройство определения напряжения на основе комбинации мостов Вина и Ларионова**

**2. Краткое описание (аннотация) проекта**

Изобретение используют в системах электроснабжения определения напряжения обратной последовательности. Устройство содержит входные клеммы 1, 2, 3 для подключения к трехфазной системе напряжения и симметричную прецизионную резистивно-емкостную схему «треугольник», стороны которого включают резисторы 5, 7, 9, 11, 12, 14 и конденсаторы 4, 8, 15. В середине точек 6, 10, 13 подключен трехфазный мотовой выпрямитель 16, а также конденсаторы 17, 18, 19, соединенные по схеме «звезда» для подавления гармонических составляющих. На выход мостового выпрямителя через добавочное сопротивление 20 включен вольтметр магнитоэлектрической системы 21.



**3. Продукт(ы) проекта  
(объект коммерциализации)**

Прибор измерения относительных значений отклонения напряжения прямой последовательности

**4. Уровень зрелости проекта**

НИОКР

**5. Финансировались ли работы заявителя по данному направлению ранее**

Нет

**6. Какие предприятия могут быть заинтересованы в результатах проекта**

Предприятия для реализации плана энергосбережения по показателям напряжения сети 0,4 кВ

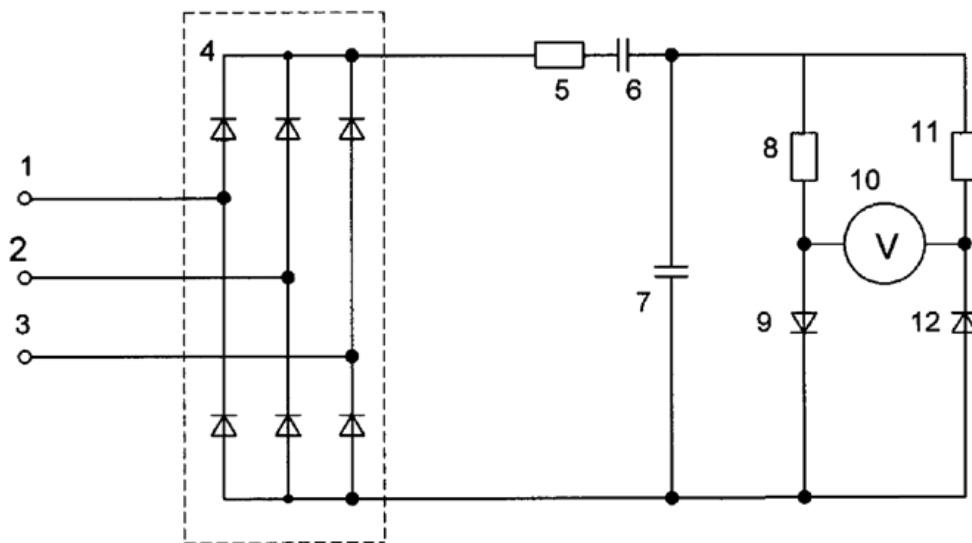
<b>7. Патентная защита основных технических решений проекта</b>	Патент № 2316776 РФ, МПК G01R 29/16. № 2006134794. Фильтр напряжения обратной последовательности; заявл. 02.10.2006; опубл. 10.02.2008. Бюл. № 4. – 5 с.
<b>8. Проводилась ли ранее экспертиза проекта</b>	Нет
<b>9. Предполагаемое место реализации проекта</b>	Подстанции 10/0,4 кВ с постоянным контролем обслуживающим персоналом
<b>10. Срок реализации проекта</b>	Один год
<b>11. Полная стоимость (бюджет) проекта, руб.</b>	300 000
<b>12. Наличие соинвестора</b>	Нет
<b>13. Основные соинвесторы проекта и объем (руб.) их участия</b>	Нет
<b>14. Прогнозируемые риски проекта</b>	Отсутствие финансирования, снижение рентабельности отрасли, отключение электроэнергетики
<b>15. Уровень инновационности проекта</b>	Симметричная прецизионная схема «треугольник», в стороны которого в средние точки между резисторами включены конденсаторы по схеме «звезда»
<b>16. Сведения об инициаторе (разработчике) проекта</b>	ФГБОУ ВО «Кубанский государственный аграрный университет имени И. Т. Трубилина» <b>Автор(ы):</b> Тропин Владимир Валентинович, д-р техн. наук, профессор <b>Контактная информация:</b> 350044, г. Краснодар, ул. Калинина, 13, факультет энергетика, кафедра применения электрической энергии <b>Тел.:</b> 8 (918) 487-23-25 <b>E-mail:</b> el-energ@kubsau.ru

**1. Полное наименование проекта:**

**Устройство определения напряжения на основе моста Вина**

**2. Краткое описание (аннотация) проекта**

Устройство предназначено для использования в системах электроснабжения с целью определения напряжения обратной последовательности. Содержит входные клеммы 1, 2, 3 для подключения к мостовой схеме выпрямителя 4 трехфазной системы напряжения и прецизионную резистивно-емкостную схему. Она позволяет подавить шестую и остальные четные гармоники и содержит резистор 5, последовательно с ним включенный конденсатор 6 и параллельно конденсатор 7. Прецизионная резистивно-емкостная схема последовательно соединена с мостовой, плечи которой содержат резистор 8, диод 9, в диагональ включен вольтметр магнитоэлектрической системы 10, а также плечи с резистором 11 и диодом 12.



**3. Продукт(ы) проекта  
(объект коммерциализации)**

Новые технические средства

**4. Уровень зрелости проекта**

НИОКР

**5. Финансировались ли работы  
заявителя по данному  
направлению ранее**

Нет

**6. Какие предприятия  
могут быть заинтересованы  
в результатах проекта**

Предприятия для реализации плана энергосбережения по показателям напряжения сети 0,4 кВ

<b>7. Патентная защита основных технических решений проекта</b>	Патент № 2353943 РФ, МПК G01R 29/16. № 2008110252. Фильтр напряжения обратной последовательности; заявл. 17.03.2008; опубл. 27.04.2009. Бюл. № 12. – 6 с.
<b>8. Проводилась ли ранее экспертиза проекта</b>	Нет
<b>9. Предполагаемое место реализации проекта</b>	Подстанции 10/0,4 кВ с постоянным контролем обслуживающим персоналом
<b>10. Срок реализации проекта</b>	Один год
<b>11. Полная стоимость (бюджет) проекта, руб.</b>	500 000
<b>12. Наличие соинвестора</b>	Нет
<b>13. Основные соинвесторы проекта и объем (руб.) их участия</b>	Нет
<b>14. Прогнозируемые риски проекта</b>	Отсутствие финансирования, снижение рентабельности отрасли, отключение электроэнергии
<b>15. Уровень инновационности проекта</b>	Упрощенное преобразование векторов ортогональных и симметричных составляющих напряжений трехфазной сети с нейтралью для измерения относительных значений отклонения напряжения прямой и нулевой последовательностей сети 0,4 кВ
<b>16. Сведения об инициаторе (разработчике) проекта</b>	ФГБОУ ВО «Кубанский государственный аграрный университет имени И. Т. Трубилина» <b>Автор(ы):</b> Тропин Владимир Валентинович, д-р техн. наук, профессор <b>Контактная информация:</b> 350044, г. Краснодар, ул. Калинина, 13, факультет энергетики, кафедра применения электрической энергии <b>Тел.:</b> 8 (918) 487-23-25 <b>E-mail:</b> el-energ@kubsau.ru

# СТРОИТЕЛЬСТВО И ВОДНОЕ ХОЗЯЙСТВО

---







## ПАСПОРТ ИННОВАЦИОННОГО ПРОЕКТА

### 1. Полное наименование проекта:

**Устройство для получения 3D-моделей водопадающих сооружений оросительных систем**

### 2. Краткое описание (аннотация) проекта

Изобретение принадлежит к области геопространственных данных, предназначенных для реализации методов лазерной локации. Способ мониторинга состояния водопадающих труб для оросительных систем содержит перемещаемую с учетом проверяемых и анализируемых труб оросительной системы мобильную платформу со средствами сканирования и получения изображения. Для перемещения устройства внутри труб используется гусеничная платформа (электродвигатель), движение осуществляется автопилотом. Георадар выполняет роль платформы, является основой устройства и служит для выявления скрытых повреждений как трубы, так и грунтового основания. Лазерный сканер маленьких размеров, находящийся на передней части георадара, предназначен для создания модели трубы и выявления повреждений. С этой целью применяют видеокамеры с высоким разрешением и ночной видимостью. Одна из камер расположена под лазерным сканером, находящимся в верхней части георадара. Аппаратный блок соединен с видеокамерами и лазерным сканером, который содержит запоминающее устройство

### 3. Продукт(ы) проекта

**(объект коммерциализации)**

Мобильная платформа для получения 3D-модели водопадающих сооружений

### 4. Уровень зрелости проекта

Подготовка документов для заявки на выдачу патента на изобретение

### 5. Финансировались ли работы заявителя по данному направлению ранее

Нет

### 6. Какие предприятия могут быть заинтересованы в результатах проекта

ФГБУ «Кубаньмелиоводхоз», аграрные вузы

### 7. Патентная защита основных технических решений проекта

Подготавливается заявка на изобретение

<b>8. Проводилась ли ранее экспертиза проекта</b>	Нет
<b>9. Предполагаемое место реализации проекта</b>	Кубанский ГАУ
<b>10. Срок реализации проекта</b>	Один год
<b>11. Полная стоимость (бюджет) проекта, руб.</b>	1 200 000
<b>12. Наличие соинвестора</b>	Нет
<b>13. Основные соинвесторы проекта и объем (руб.) их участия</b>	Нет
<b>14. Прогнозируемые риски проекта</b>	Может потребоваться разработка софта
<b>15. Уровень инновационности проекта</b>	На рынке отсутствует подобное оборудование
<b>16. Сведения об инициаторе (разработчике) проекта</b>	<p>ФГБОУ ВО «Кубанский государственный аграрный университет имени И. Т. Трубилина»</p> <p><b>Автор(ы):</b> Солодунов Александр Александрович, канд. техн. наук, доцент</p> <p><b>Контактная информация:</b> 350044, г. Краснодар, ул. Калинина, 13, землеустроительный факультет, кафедра геодезии <b>Тел.:</b> 8 (861) 221-59-44 <b>E-mail:</b> geodez@kubsau.ru</p>



## ПАСПОРТ ИННОВАЦИОННОГО ПРОЕКТА

### 1. Полное наименование проекта:

**Устройство для получения 3D-моделей помещения**

### 2. Краткое описание (аннотация) проекта

Изобретение предназначено для получения пространственных моделей окружающей обстановки с использованием методов лазерной локации. Применение информационных технологий существенно изменило традиционное производство и сферу услуг. Необходимо не только осуществлять поставку программно-аппаратных средств, но и выполнять спектр других работ. Высокая точность моделирования помещений в формате 3D обеспечивается за счет устойчивости платформы, ее мобильности и снижения массогабаритных показателей устройства. Изобретение содержит колесную мобильную платформу, аппаратный блок, соединенный с видео- и фотокамерами, и лазерными сканерами, а также запоминающее устройство. Фотокамеры – впереди и по бокам корпуса. Лазерные сканеры выполнены в виде подставок с вращающимися измерительными элементами, которые установлены на верхней поверхности корпуса друг против друга по продольной оси и с возможностью регулирования наклона подставок

### 3. Продукт(ы) проекта (объект коммерциализации)

Мобильная платформа для получения 3D-модели помещений

### 4. Уровень зрелости проекта

Подача заявки на изобретение

### 5. Финансировались ли работы заявителя по данному направлению ранее

Нет

### 6. Какие предприятия могут быть заинтересованы в результатах проекта

Росреестр, БТИ, вузы

### 7. Патентная защита основных технических решений проекта

Подача заявки на изобретение

### 8. Проводилась ли ранее экспертиза проекта

Нет

### 9. Предполагаемое место реализации проекта

Кубанский ГАУ

<b>10. Срок реализации проекта</b>	Один год
<b>11. Полная стоимость (бюджет) проекта, руб.</b>	1 400 000 (закупка комплектующих)
<b>12. Наличие соинвестора</b>	Нет
<b>13. Основные соинвесторы проекта и объем (руб.) их участия</b>	Нет
<b>14. Прогнозируемые риски проекта</b>	Может потребоваться разработка софта
<b>15. Уровень инновационности проекта</b>	На рынке отсутствует подобное оборудование
<b>16. Сведения об инициаторе (разработчике) проекта</b>	<p>ФГБОУ ВО «Кубанский государственный аграрный университет имени И. Т. Трубилина»</p> <p><b>Автор(ы):</b> Солодунов Александр Александрович, доцент; Пшидаток Саида Казбековна, доцент</p> <p><b>Контактная информация:</b> 350044, г. Краснодар, ул. Калинина, 13, землеустроительный факультет, кафедра геодезии</p> <p><b>Тел.:</b> 8 (861) 221-59-44</p> <p><b>E-mail:</b> geodez@kubsau.ru</p>

**1. Полное наименование проекта:**

**Технология переработки осадков сточных вод для получения органоминерального удобрения**

**2. Краткое описание (аннотация) проекта**

Биогенные элементы, содержащиеся в осадках сточных вод, являются ценными продуктами для создания органических удобрений при их компостировании. Использование осадков сточных вод в качестве органических удобрений позволит улучшить экологическую обстановку в местах их хранения, а также сократить их негативное воздействие на поверхностные и подземные источники.

Предложена конструкция фильтр-пресса, позволяющая оптимизировать процесс приготовления органического удобрения путем компостирования осадков сточных вод в смеси с отходами сельскохозяйственного производства (солома, солома и др.).

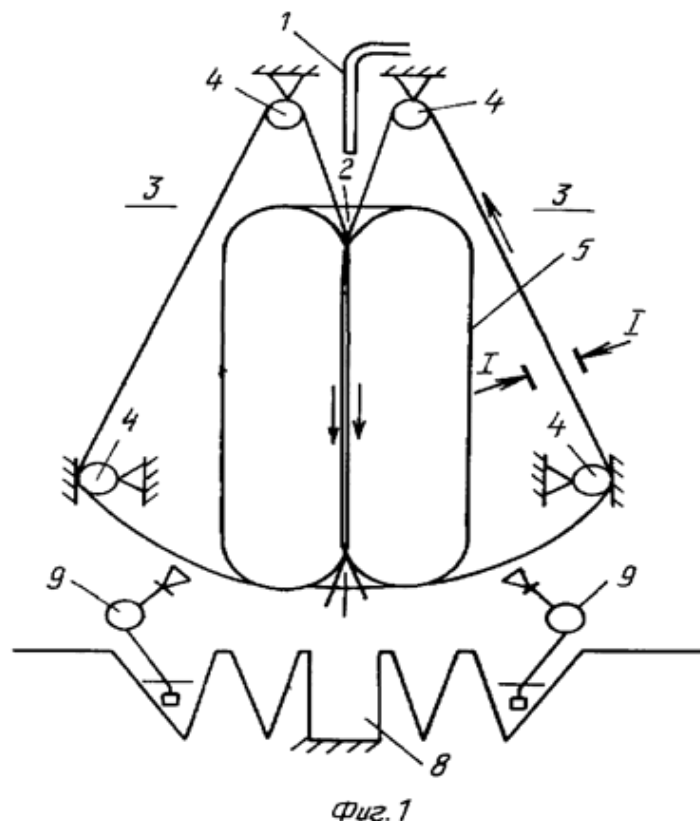


Рисунок 1 – Фильтр-пресс:

1 – торообразная оболочка; 2 – порт; 3 – полость; 4 – бесконечные фильтровальные ленты; 5 – приводные валы; 6 – сетчатая поверхность; 7 – продольные каналы; 8 – порт; 9 – система

<b>3. Продукт(ы) проекта (объект коммерциализации)</b>	<p>Изобретение предназначено для обработки осадков сточных вод путем смешивания с органическими наполнителями и последующего отжима на фильтр-прессах. Они содержат системы подачи и отвода осадка и органического наполнителя, отжимной элемент, выполненный в виде тороидальной оболочки, которая установлена с возможностью вращения под действием фильтрационных лент. Конструкция позволяет интенсифицировать процессы смешивания и переработки осадка</p>
<b>4. Уровень зрелости проекта</b>	<p>Технология переработки осадков сточных вод в смеси с отходами сельскохозяйственного производства (солома, полова)</p>
<b>5. Финансировались ли работы заявителя по данному направлению ранее</b>	<p>НИОКР</p>
<b>6. Какие предприятия могут быть заинтересованы в результатах проекта</b>	<p>Нет</p>
<b>7. Патентная защита основных технических решений проекта</b>	<p>Предприятия сельскохозяйственные водохозяйственного комплекса</p>
<b>8. Проводилась ли ранее экспертиза проекта</b>	<p>Патент № 216378 РФ</p>
<b>9. Предполагаемое место реализации проекта</b>	<p>Предприятия агропромышленного комплекса, сельскохозяйственные холдинги, фермерские хозяйства, станции очистки сточных вод</p>
<b>10. Срок реализации проекта</b>	<p>Один год</p>
<b>11. Полная стоимость (бюджет) проекта, руб.</b>	<p>От 2 500 000</p>
<b>12. Наличие соинвестора</b>	<p>Нет</p>

<b>13. Основные соинвесторы проекта и объем (руб.) их участия</b>	Нет
<b>14. Прогнозируемые риски проекта</b>	Нет
<b>15. Уровень инновационности проекта</b>	Утилизация биогенных элементов осадков сточных вод и получение органического удобрения для повышения плодородия почв
<b>16. Сведения об инициаторе (разработчике) проекта</b>	ФГБОУ ВО «Кубанский государственный аграрный университет имени И. Т. Трубилина» <b>Автор(ы):</b> Гринь Валентин Григорьевич, канд. с.-х. наук, профессор; Ванжа Владимир Владимирович, канд. техн. наук, доцент, заведующий кафедрой <b>Контактная информация:</b> 350044, г. Краснодар, ул. Калинина, 13, факультет гидромелиорации, кафедра комплексных систем водоснабжения <b>Тел.:</b> 8 (861) 221-58-66 <b>E-mail:</b> ksv@kubsau.ru

**1. Полное наименование проекта:**

**Разработка проектов землеустройства с комплексом противоэрозионных мероприятий с использованием современных ГИС**

**2. Краткое описание (аннотация) проекта**

За последние десятилетия в России происходит сокращение земель сельскохозяйственного назначения. Распространение эрозионных процессов приводит к деградации земель.

По данным мониторинга, проведенного в 2008 г. в Краснодарском крае, ветровой и водной эрозии подвержено 1965,4 тыс. га сельскохозяйственных угодий (или 41,8 %). Под действием ветровой эрозии находится более 60 % всех сельскохозяйственных угодий, из них дефелировано в слабой и средней степени около 33 %. Общая площадь угодий, подверженных водной эрозии, достигала 903,2 тыс. га (или 19,2 %) Водной эрозией повреждены практически все пахотные земли и многолетние насаждения на склонах в предгорных и горных агроландшафтах Краснодарского края. Необходимо разработать и применить комплекс противоэрозионных мер.

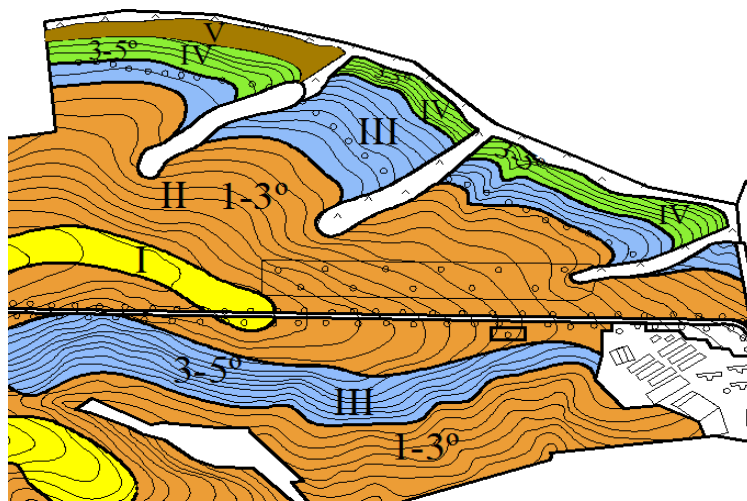


Рисунок 1 – Фрагмент карты категорий эрозионно опасных земель

Противоэрозионная организация территории – это создание условий для осуществления комплекса противоэрозионных мероприятий с учетом региональных систем земледелия. Основу проекта противоэрозионной организации территории составляет качественно подготовленный картографический материал. Предложена карта категорий эрозионно опасных земель с учетом современных ГИС.



Технология создания карт категорий эрозионно опасных земель в ГИС позволяет оперативно обрабатывать большое количество данных с привязкой к местности. Сопоставление различных карт помогает оценить качественные характеристики земель, что положительно сказывается на достоверности расчетных значений. Реализация направлена на автоматизацию расчета интенсивности смыва почвы за счет возможности экспорта табличных данных

<b>3. Продукт(ы) проекта (объект коммерциализации)</b>	Метод разработки проектов землеустройства с комплексом противоэрозионных мероприятий с использованием ГИС
<b>4. Уровень зрелости проекта</b>	В течение 5 лет
<b>5. Финансировались ли работы заявителя по данному направлению ранее</b>	Нет
<b>6. Какие предприятия могут быть заинтересованы в результатах проекта</b>	Землепользователи различных форм собственности
<b>7. Патентная защита основных технических решений проекта</b>	Нет
<b>8. Проводилась ли ранее экспертиза проекта</b>	Нет
<b>9. Предполагаемое место реализации проекта</b>	Предприятия агрохолдингов, фермерские хозяйства
<b>10. Срок реализации проекта</b>	По усмотрению заинтересованных сторон
<b>11. Полная стоимость (бюджет) проекта, руб.</b>	600 000
<b>12. Наличие соинвестора</b>	Нет
<b>13. Основные соинвесторы проекта и объем (руб.) их участия</b>	Нет
<b>14. Прогнозируемые риски проекта</b>	Нет

<p><b>15. Уровень инновационности проекта</b></p>	<p>Предлагаемый подход по использованию географических информационных систем при разработке проектов землеустройства с комплексом противоэрозионных мероприятий позволит значительно сократить трудоемкость работ, а также повысить качество полученных данных, сократить количество ошибок в расчетах</p>
<p><b>16. Сведения об инициаторе (разработчике) проекта</b></p>	<p>ФГБОУ ВО «Кубанский государственный аграрный университет имени И. Т. Трубилина»  <b>Автор(ы):</b>  Яроцкая Елена Вадимовна, канд. экон. наук, профессор, заведующая кафедрой;  Сидоренко Максим Владимирович, старший преподаватель;  Деревенец Диана Константиновна, старший преподаватель  <b>Контактная информация:</b>  350044, г. Краснодар, ул. Калинина, 13, землеустроительный факультет, кафедра землеустройства и земельного кадастра  <b>Тел.:</b> 8 (861) 221-59-44  <b>E-mail:</b> zemleustr@kubsau.ru</p>



## ПАСПОРТ ИННОВАЦИОННОГО ПРОЕКТА

### 1. Полное наименование проекта:

**Расширение области применения отработанных материалов из пластмассы в строительстве, в том числе для сельскохозяйственных сооружений**

### 2. Краткое описание (аннотация) проекта

По результатам теоретических расчетов, аналитических моделей и натуральных испытаний опытных образцов были сделаны выводы о достаточной работоспособности стержневых конструктивных элементов, выполненных из вторично переработанной пластмассы. Подтверждена эффективность проекта относительно металлических и железобетонных конструкций

### 3. Продукт(ы) проекта (объект коммерциализации)

Стержневые несущие элементы (балки, колонны, связи), изготовленные путем переплавления пластмассы, применяют при устройстве строительного каркаса здания на уровне с металлическими и железобетонными элементами

### 4. Уровень зрелости проекта

Подтверждена теоретическая эффективность проекта в рамках реализации конструктивных расчетов в сертифицированных программных комплексах ЛИРА-САПР и *Stark ES* на примере реальных гражданских объектов

### 5. Финансировались ли работы заявителя по данному направлению ранее

Нет

### 6. Какие предприятия могут быть заинтересованы в результатах проекта

Государственные и частные предприятия, занимающиеся эксплуатацией помещений с низким уровнем ответственности (складские комплексы)

### 7. Патентная защита основных технических решений проекта

Нет

<b>8. Проводилась ли ранее экспертиза проекта</b>	Нет
<b>9. Предполагаемое место реализации проекта</b>	Складские комплексы, временные сооружения, сельскохозяйственные постройки, нуждающиеся в реконструкции на территории Краснодарского края
<b>10. Срок реализации проекта</b>	Два – три года
<b>11. Полная стоимость (бюджет) проекта, руб.</b>	9 500 000
<b>12. Наличие соинвестора</b>	Нет
<b>13. Основные соинвесторы проекта и объем (руб.) их участия</b>	Нет
<b>14. Прогнозируемые риски проекта</b>	Минимальный в связи с подтверждением эффективности разработанных пластмассовых элементов в рамках математического моделирования с помощью программного комплекса ЛИРА-САПР на примере проекта гаража для сельскохозяйственной техники в Тимашевске
<b>15. Уровень инновационности проекта</b>	Высокий в связи с внедрением предлагаемых перерабатывающих технологий и экономически эффективных конструкций
<b>16. Сведения об инициаторе (разработчике) проекта</b>	ФГБОУ ВО «Кубанский государственный аграрный университет имени И. Т. Трубилина» <b>Автор(ы):</b> Рябухин Александр Константинович, канд. техн. наук, доцент, заведующий кафедрой; Коренец Александр Михайлович, студент

	<p><b>Контактная информация:</b>  350044, г. Краснодар, ул. Калинина, 13,  архитектурно-строительный  факультет, кафедра строительных  материалов и конструкций  <b>Тел.:</b> 8 (861) 221-59-15  <b>E-mail:</b> stroit-mat @kubsau.ru</p>
--	---



## ПАСПОРТ инновационного проекта

### 1. Полное наименование проекта:

**Закрепление грунтов основания с применением метода инъектирования**

### 2. Краткое описание (аннотация) проекта

В рамках теоретических исследований была выявлена проблема, связанная с отсутствием четких норм по использованию метода закрепления грунтов основания инъектированием. Предложены способы решения на основе повторных изысканий. Получены новые данные об изменившихся физико-механических свойствах грунтов, что позволит значительно снизить стоимость реализации

### 3. Продукт(ы) проекта (объект коммерциализации)

Метод инъектирования грунтов

### 4. Уровень зрелости проекта

Уточнен метод осуществления повторных изысканий и получения новых данных об изменившихся физико-механических свойствах грунтов. Разработаны нормы и рекомендации по проектированию и строительству

### 5. Финансировались ли работы заявителя по данному направлению ранее

Нет

### 6. Какие предприятия могут быть заинтересованы в результатах проекта

Строительные компании, использующие метод инъектирования

<b>7. Патентная защита основных технических решений проекта</b>	Нет
<b>8. Проводилась ли ранее экспертиза проекта</b>	Нет
<b>9. Предполагаемое место реализации проекта</b>	При возникновении технической необходимости с учетом конкретных грунтовых условий
<b>10. Срок реализации проекта</b>	Два – три года
<b>11. Полная стоимость (бюджет) проекта, руб.</b>	12 000 000
<b>12. Наличие соинвестора</b>	Отсутствует
<b>13. Основные соинвесторы проекта и объем (руб.) их участия</b>	Нет
<b>14. Прогнозируемые риски проекта</b>	Нет
<b>15. Уровень инновационности проекта</b>	Возможность создания новых норм и рекомендаций по проектированию и строительству, а также использования в практике строительства
<b>16. Сведения об инициаторе (разработчике) проекта</b>	<p>ФГБОУ ВО «Кубанский государственный аграрный университет имени И. Т. Трубилина»</p> <p><b>Автор(ы):</b> Сердюченко Василина Максимовна, ассистент; Лейер Дарья Валерьевна, канд. техн. наук, доцент</p> <p><b>Контактная информация:</b> 350044, г. Краснодар, ул. Калинина, 13, архитектурно-строительный факультет, кафедра строительных материалов и конструкций <b>Тел.:</b> 8 (861) 221-59-15 <b>E-mail:</b> stroit-mat@kubsau.ru</p>

**1. Полное наименование проекта:**

**Оптимизация конструкций грунтовых подушек фундаментов элеваторов и крупных стальных вертикальных резервуаров**

**2. Краткое описание (аннотация) проекта**

Разработка посвящена совершенствованию конструкций и технологий строительства грунтовых подушек в основании элеваторов и крупных стальных вертикальных резервуаров (РВС). На базе современных методов расчета методом конечных элементов в 3D-постановке предложены рациональные конструктивные и технологические схемы усиления слабых грунтов основания, позволяющие снизить себестоимость строительных работ и сократить их продолжительность.

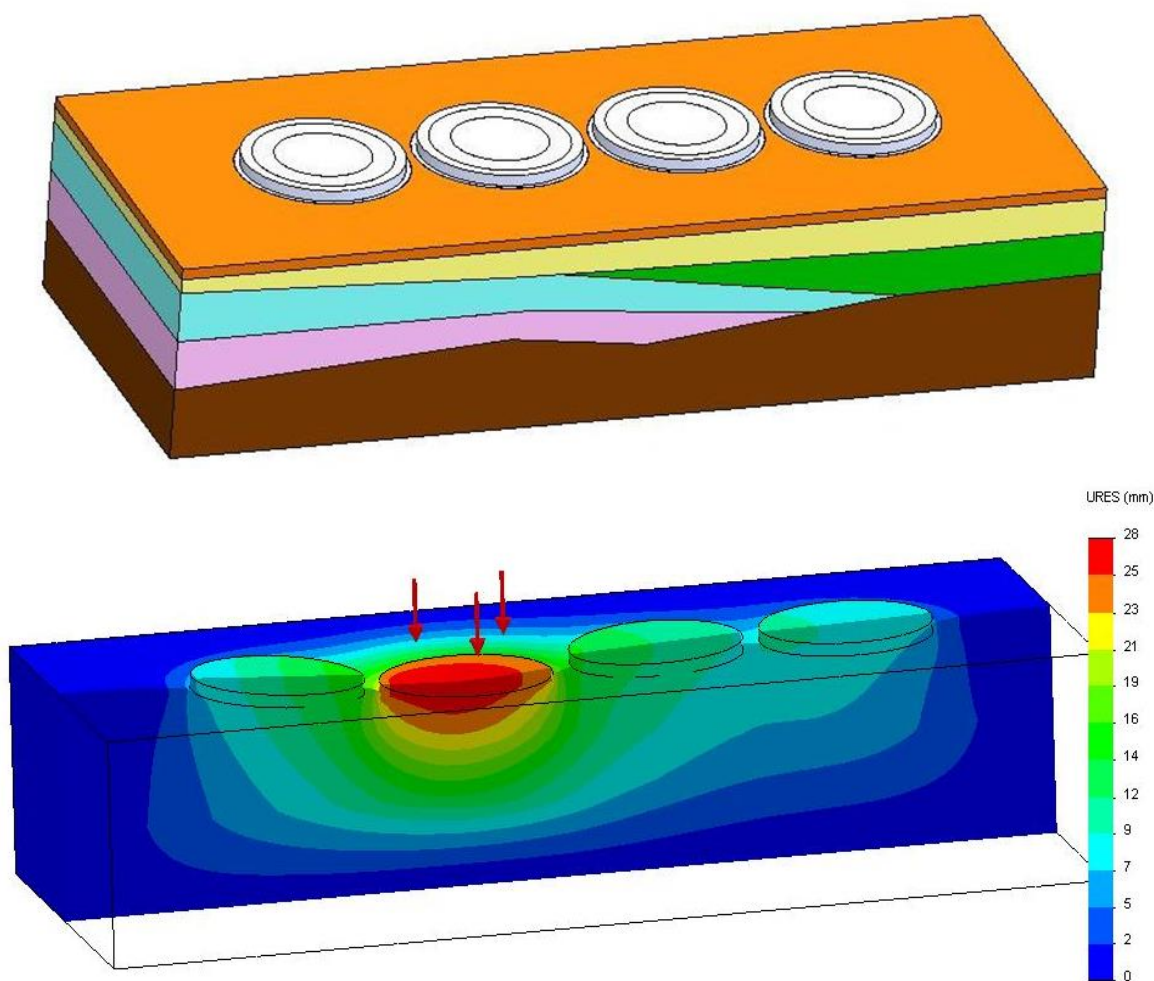


Рисунок 1 – 3D-расчет основания методом конечных элементов (МКЭ) в нелинейной постановке

<b>3. Продукт(ы) проекта (объект коммерциализации)</b>	Конструктивные и технологические решения, а также методика проектирования усиления слабых грунтов в основании элеваторов и стальных резервуаров
<b>4. Уровень зрелости проекта</b>	90 %
<b>5. Финансировались ли работы заявителя по данному направлению ранее</b>	ПАО «НК "Роснефть"», ООО «Кубань Эко Нефть»
<b>6. Какие предприятия могут быть заинтересованы в результатах проекта</b>	Государственные и коммерческие структуры, занимающиеся строительством элеваторов и резервуарных парков для хранения любых наливных продуктов (соков, масел, нефтепродуктов)
<b>7. Патентная защита основных технических решений проекта</b>	Да
<b>8. Проводилась ли ранее экспертиза проекта</b>	Да
<b>9. Предполагаемое место реализации проекта</b>	Площадки, на которых имеются слабые или проблемные (техногенные, просадочные, набухающие) грунты
<b>10. Срок реализации проекта</b>	Один – два года с учетом закупки оборудования
<b>11. Полная стоимость (бюджет) проекта, руб.</b>	9 000 000
<b>12. Наличие соинвестора</b>	Да
<b>13. Основные соинвесторы проекта и объем (руб.) их участия</b>	2 000 000
<b>14. Прогнозируемые риски проекта</b>	Не обнаружены



<p><b>15. Уровень инновационности проекта</b></p>	<p>При внедрении предлагаемых методов расчета и конструирования ожидается снижение затрат с учетом усиления оснований и фундаментов <i>PBC</i> не менее 15 % по сравнению с аналогами</p>
<p><b>16. Сведения об инициаторе (разработчике) проекта</b></p>	<p>ФГБОУ ВО «Кубанский государственный аграрный университет имени И. Т. Трубилина»  <b>Автор(ы):</b>  Ещенко Олег Юрьевич, канд. техн. наук, профессор;  Ещенко Иван Олегович, аспирант;  Шмидт Олег Александрович, старший преподаватель  <b>Контактная информация:</b>  350044, г. Краснодар, ул. Калинина, 13, архитектурно-строительный факультет, кафедра оснований и фундаментов  <b>Тел.:</b> 8 (861) 221-59-45  <b>E-mail:</b> osnov-fund@kubsau.ru</p>



### **1. Полное наименование проекта:**

**Расширение технологических возможностей, повышение производительности и качества мойки сыпучих материалов**

### **2. Краткое описание (аннотация) проекта**

Реализация проекта направлена на повышение производительности и качества мойки сыпучих материалов. Этому способствует изготовление приводного барабана в виде многогранной перфорированной призмы. Монтаж приводного барабана под острым углом  $\alpha$  относительно горизонтальной оси вращения позволяет активизировать циркуляцию масс сыпучих материалов, что приводит к увеличению их взаимных скоростей движения, повышению производительности мойки. Наиболее длинные оси торцевых перфорированных щек многоугольной формы совпадают или повернуты по оси вращения перфорированной призмы относительно друг друга на угол  $\theta$ . Это обеспечивает переменное не только поперечное, но и продольное сечение, интенсифицирует процесс смешивания и мойку сыпучих материалов, а значит, расширяет технологические возможности.

Приводной барабан конструктивно оформляют и выполняют в виде установленной наклонно относительно горизонтальной оси призмы с перфорированными стенками по периметру и с перфорированными торцевыми щечками многоугольной формы, размещенными под различными углами  $\beta$  и  $\psi$  к оси вращения перфорированной призмы и друг к другу под углом  $\omega$ . В результате нарушается стационарность движения сыпучих материалов, которые совершают сложное пространственное движение в вертикальной плоскости – по эллиптическим траекториям. Центры симметрии внутренней поверхности барабана в каждом его элементе поперечного сечения по всей длине смещены относительно оси вращения, что не только нарушает стационарность движения частиц сыпучих материалов, но и способствует созданию их эксцентриситета и возбуждению колебаний.

Большие оси торцевых щек многоугольной формы повернуты по оси вращения приводного перфорированного барабана друг относительно друга, и ребра призмы по периметру барабана свернуты по винтовым линиям, что усложняет движение частиц сыпучих материалов. Расположение многогранных торцевых щек под острым углом к оси вращения многогранной поверхности приводного перфорированного барабана обеспечивает не только разность давления на частицы сыпучих материалов внутри барабана, но и перемещение их от загрузки к выгрузке.

<p>К внутренней поверхности загрузочной и разгрузочной цапф жестко закреплены большим диаметром пружины трапецевидной формы, которые обеспечивают надежность загрузки и выгрузки сыпучих материалов</p>	
<p><b>3. Продукт(ы) проекта (объект коммерциализации)</b></p>	<p>Установка для мойки сыпучих материалов</p>
<p><b>4. Уровень зрелости проекта</b></p>	<p>Высокий изобретательский уровень и существенная практическая значимость предполагаемой установки для мойки сыпучих материалов</p>
<p><b>5. Финансировались ли работы заявителя по данному направлению ранее</b></p>	<p>Нет</p>
<p><b>6. Какие предприятия могут быть заинтересованы в результатах проекта</b></p>	<p>Предприятия сельского строительного комплекса, пищевой и перерабатывающей промышленности</p>
<p><b>7. Патентная защита основных технических решений проекта</b></p>	<p>Патент № 2754366 РФ, МПК А23N 12/02, № 2020120565; заявл. 15.06.2020; опубл. 01.09.2021. Бюл. № 25</p>
<p><b>8. Проводилась ли ранее экспертиза проекта</b></p>	<p>Нет</p>
<p><b>9. Предполагаемое место реализации проекта</b></p>	<p>Предприятия, использующие технологии мойки сельскохозяйственного сырья, сыпучих строительных материалов, а также пищевого производства</p>
<p><b>10. Срок реализации проекта</b></p>	<p>Два года</p>
<p><b>11. Полная стоимость (бюджет) проекта, руб.</b></p>	<p>10 000 000</p>
<p><b>12. Наличие соинвестора</b></p>	<p>Нет</p>
<p><b>13. Основные соинвесторы проекта и объем (руб.) их участия</b></p>	<p>Нет</p>

<p><b>14. Прогнозируемые риски проекта</b></p>	<p>Снижение объемов производства, отсутствие заинтересованности потенциальных инвесторов в финансировании производственной деятельности на предприятиях сельского хозяйства, строительного комплекса, пищевой и перерабатывающей промышленности</p>
<p><b>15. Уровень инновационности проекта</b></p>	<p>Использование технического решения позволяет повысить производительность и качество мойки сыпучих материалов</p>
<p><b>16. Сведения об инициаторе (разработчике) проекта</b></p>	<p>ФГБОУ ВО «Кубанский государственный аграрный университет имени И. Т. Трубилина»  <b>Автор(ы):</b>          Секисов Александр Николаевич,          канд. экон. наук, доцент  <b>Контактная информация:</b>          350044, г. Краснодар, ул. Калинина, 13,          архитектурно-строительный факультет, кафедра строительного производства  <b>Тел.:</b> 8 (918) 448-00-82  <b>E-mail:</b> stroit-proiz@kubsau.ru</p>

**1. Полное наименование проекта:**

**Формирование объемно-планировочной структуры жилых зданий г. Новороссийска с учетом природно-климатических особенностей**

**2. Краткое описание (аннотация) проекта**

Новороссийск – портовый, промышленный город на Черноморском побережье России, перспективный для строительства в Краснодарском крае. Город расположен у побережья Цемесской бухты Черного моря и окружен горами Северного Кавказа. Представлен проект жилых домов по ул. Мурата Ахеджака, разработанный с учетом исследования влияния природно-климатических особенностей на микроклиматические параметры приземного слоя. Площадка проектируемых объектов размещена в южной части города, в 500 м от моря. На участке планируется строительство группы жилых домов, благодаря форме они обладают аэродинамическим эффектом обтекания воздушными потоками. Предложены практические рекомендации по улучшению и регулированию микроклиматической и экологической среды.



Рисунок 1 – Структура жилой застройки с учетом ветровых потоков

<b>3. Продукт(ы) проекта (объект коммерциализации)</b>	Проект семиэтажного 96-квартирного террасного жилого дома, композиционное решение которого повторяет форму волны и линии ветра
<b>4. Уровень зрелости проекта</b>	В течение трех лет на кафедре архитектуры Кубанского ГАУ
<b>5. Финансировались ли работы заявителя по данному направлению ранее</b>	Нет
<b>6. Какие предприятия могут быть заинтересованы в результатах проекта</b>	Администрация г. Новороссийска, девелоперские компании
<b>7. Патентная защита основных технических решений проекта</b>	Нет
<b>8. Проводилась ли ранее экспертиза проекта</b>	Нет
<b>9. Предполагаемое место реализации проекта</b>	Новороссийск
<b>10. Срок реализации проекта</b>	2024–2025 гг.
<b>11. Полная стоимость (бюджет) проекта, руб.</b>	3 500 000 000
<b>12. Наличие соинвестора</b>	Нет
<b>13. Основные соинвесторы проекта и объем (руб.) их участия</b>	Нет
<b>14. Прогнозируемые риски проекта</b>	Нет
<b>15. Уровень инновационности проекта</b>	Предложены оригинальные композиционные решения энергоэффективных многоэтажных жилых зданий и структура застройки на реальной строительной площадке с максимальным учетом бризовых ветровых потоков, характерных для прибрежной зоны г. Новороссийска

## 16. Сведения об инициаторе (разработчике) проекта

ФГБОУ ВО «Кубанский государственный аграрный университет имени И. Т. Трубилина»

### Автор(ы):

Братошевская Виолетта Витальевна,  
канд. техн. наук, профессор;  
Сокольская А. Н., магистрант

### Контактная информация:

350044, г. Краснодар, ул. Калинина, 13,  
архитектурно-строительный  
факультет, кафедра архитектуры

Тел.: 8 (861) 221-59-15

E-mail: building@kubsau.ru



## ПАСПОРТ ИННОВАЦИОННОГО ПРОЕКТА

### 1. Полное наименование проекта:

**Разработка методики по выявлению неиспользуемых земельных участков сельских территорий Краснодарского края с применением геоинформационных технологий**

### 2. Краткое описание (аннотация) проекта

Вовлечение в сельскохозяйственный оборот неиспользуемых земель является приоритетным направлением государственной политики в области устойчивого развития сельских территорий РФ на период до 2030 г. Муниципальными органами власти решается задача по выявлению неиспользуемых земельных участков сельскохозяйственного назначения (заросших древесно-кустарниковой растительностью). В настоящее время отсутствует методика по выявлению и определению характеристик земельных участков, для принятия решения об их использовании.

Разработана методика по выявлению неиспользуемых сельскохозяйственных земель с применением инновационных ГИС-технологий. Ее уникальность заключается в определении на земельных участках степени зарастания древесно-кустарниковой растительностью, захламлиения с помощью спутниковых снимков ретроспективного анализа. Для определения необходимости использования земельных участков применяют космические снимки в каждом сезоне минимум за два года. Такую возможность обеспечивают программы *QGis* и *SASPlanet*.

С помощью ГИС подключается ресурс для анализа растительного покрова с использованием вегетационного индекса (*NDVI*), подгружаются снимки по сезонам, а также сервисы Росреестра. Оперативно получают кадастровые сведения о земельных участках, т. е. проводят предварительную инвентаризацию сельскохозяйственных угодий на предмет их неиспользования по назначению и принимают решение о возможности вовлечения в сельскохозяйственный оборот

<b>3. Продукт(ы) проекта (объект коммерциализации)</b>	Методика с последовательным алгоритмом выявления неиспользуемых участков земель сельскохозяйственного назначения
<b>4. Уровень зрелости проекта</b>	Стадия тестирования
<b>5. Финансировались ли работы заявителя по данному направлению ранее</b>	Нет
<b>6. Какие предприятия могут быть заинтересованы в результатах проекта</b>	Администрации муниципальных районов, инвесторы, сельхозтоваропроизводители
<b>7. Патентная защита основных технических решений проекта</b>	Нет
<b>8. Проводилась ли ранее экспертиза проекта</b>	Методика апробирована на примере ст. Динской, предложены варианты дальнейшего использования выявленных земельных участков. В процессе работы осуществлен выезд на местность для подтверждения полученных результатов. Они представлены на V Всероссийской научно-практической конференции «Современные проблемы и перспективы развития земельно-имущественных отношений» и в статье «К вопросу об использовании земель сельскохозяйственного назначения в МО «Динской район» Краснодарского края / О. В. Остапенко, Е. В. Яроцкая, З. Р. Шеуджен [и др.] // International Agricultural Journal. – 2022. – Т. 65,



	№ 5. – DOI 10.55186 / 25876740_2022_6_5_32. EDN YGHTAI
<b>9. Предполагаемое место реализации проекта</b>	Муниципальные районы Краснодарского края
<b>10. Срок реализации проекта</b>	Два года
<b>11. Полная стоимость (бюджет) проекта, руб.</b>	350 000
<b>12. Наличие соинвестора</b>	Нет
<b>13. Основные соинвесторы проекта и объем (руб.) их участия</b>	Нет
<b>14. Прогнозируемые риски проекта</b>	Ввод в эксплуатацию национальной системы пространственных данных (НСПД), Единой федеральной информационной системы о землях сельскохозяйственного назначения, а также используемых или предоставленных для ведения сельского хозяйства в составе земель иных категорий (ЕФИС ЗСН). Некоторые этапы алгоритма должны быть пересмотрены в связи с введением этих систем в эксплуатацию и возможными экономическими рисками
<b>15. Уровень инновационности проекта</b>	Совершенствование разработанных методик
<b>16. Сведения об инициаторе (разработчике) проекта</b>	ФГБОУ ВО «Кубанский государственный аграрный университет имени И. Т. Трубилина» <b>Автор(ы):</b> Яроцкая Елена Вадимовна, канд. экон. наук, доцент, заведующая кафедрой; Остапенко Оксана Викторовна, магистрант

	<p><b>Контактная информация:</b>  350044, г. Краснодар, ул. Калинина, 13,  землеустроительный факультет,  кафедра землеустройства  и земельного кадастра  <b>Тел.:</b> 8 (861) 221-59-44  <b>E-mail:</b> zemleustr@kubsau.ru</p>
--	--



## ПАСПОРТ ИННОВАЦИОННОГО ПРОЕКТА

### 1. Полное наименование проекта:

**Способ возделывания риса на внутрипочвенном капельном орошении**

### 2. Краткое описание (аннотация) проекта

Способ возделывания риса состоит в обработке почвенными гербицидами после посева риса, опрыскивании гербицидами контактного действия, капельном орошении, поддержании влажности почвы, внесении удобрений. Рис возделывают на землях рисового ирригированного фонда при подземном капельном орошении. Обеспечивается повышение урожайности, продуктивности риса, улучшение мелиоративного состояния почв, снижение оросительной нормы, трудоемкости и себестоимости производства риса

### 3. Продукт(ы) проекта (объект коммерциализации)

Зерно риса, а также сопутствующая рисовому севообороту сельскохозяйственная продукция (томаты, сладкий перец, салаты)

### 4. Уровень зрелости проекта

На начальном этапе развития необходимо привлечение инвестиций. Проведенный анализ возможного рынка сбыта на территории юга России показал, что рынок потенциальных потребителей продукта достаточно широк

### 5. Финансировались ли работы заявителя по данному направлению ранее

Нет

<b>6. Какие предприятия могут быть заинтересованы в результатах проекта</b>	Сельскохозяйственные хозяйства юга России
<b>7. Патентная защита основных технических решений проекта</b>	Патент на изобретение № 2775404 РФ
<b>8. Проводилась ли ранее экспертиза проекта</b>	Нет
<b>9. Предполагаемое место реализации проекта</b>	Юг России
<b>10. Срок реализации проекта</b>	Два года
<b>11. Полная стоимость (бюджет) проекта, руб.</b>	20 000 000
<b>12. Наличие соинвестора</b>	Нет
<b>13. Основные соинвесторы проекта и объем (руб.) их участия</b>	Нет
<b>14. Прогнозируемые риски проекта</b>	Нет
<b>15. Уровень инновационности проекта</b>	Предложен способ возделывания риса на внутрисочвенном капельном орошении
<b>16. Сведения об инициаторе (разработчике) проекта</b>	ФГБОУ ВО «Кубанский государственный аграрный университет имени И. Т. Трубилина» <b>Автор(ы):</b> Бандурин Михаил Александрович, декан факультета, заслуженный изобретатель РФ, д-р техн. наук; Приходько Игорь Александрович, канд. техн. наук, заведующий кафедрой <b>Контактная информация:</b> 350044, г. Краснодар, ул. Калинина, 13, факультет гидромелиорации,

кафедра строительства  
и эксплуатации водохозяйственных  
объектов  
**Тел.:** 8 (861) 221-58-66  
**E-mail** sevo@kubsau.ru



## ПАСПОРТ ИННОВАЦИОННОГО ПРОЕКТА

### 1. Полное наименование проекта:

**Способ грядового возделывания риса на землях сельскохозяйственного назначения, не относящихся к рисовым оросительным системам, на капельном орошении под мульчирующей пленкой**

### 2. Краткое описание (аннотация) проекта

Способ включает выращивание риса на капельном орошении под пластиковой пленкой, подготовку семян, почвы и рассады, управление орошением риса через систему капельного полива и внесение удобрений. Рис возделывают на землях сельскохозяйственного назначения, не относящихся к рисовым оросительным системам, при капельном орошении под пластиковой и/или биоразлагаемой перфорированной пленкой. Обеспечивает повышение продуктивности риса, улучшение мелиоративного состояния почв и биометрических показателей культуры риса, снижение оросительной нормы, трудоемкости и себестоимости производства риса

### 3. Продукт(ы) проекта (объект коммерциализации)

Зерно риса, а также сопутствующая рисовому севообороту сельскохозяйственная продукция (томаты, сладкий перец, салаты)

### 4. Уровень зрелости проекта

Находится на начальном этапе развития и нуждается в инвестировании. Проведенный анализ возможного рынка сбыта на территории юга России показал, что рынок потенциальных потребителей продукта достаточно широк

<b>5. Финансировались ли работы заявителя по данному направлению ранее</b>	Нет
<b>6. Какие предприятия могут быть заинтересованы в результатах проекта</b>	Сельскохозяйственные хозяйства юга России
<b>7. Патентная защита основных технических решений проекта</b>	Патент № 2780841 РФ
<b>8. Проводилась ли ранее экспертиза проекта</b>	Нет
<b>9. Предполагаемое место реализации проекта</b>	Юг России
<b>10. Срок реализации проекта</b>	Два года
<b>11. Полная стоимость (бюджет) проекта, руб.</b>	20 000 000
<b>12. Наличие соинвестора</b>	Нет
<b>13. Основные соинвесторы проекта и объем (руб.) их участия</b>	Нет
<b>14. Прогнозируемые риски проекта</b>	Нет
<b>15. Уровень инновационности проекта</b>	Подтвержден патентом РФ
<b>16. Сведения об инициаторе (разработчике) проекта</b>	ФГБОУ ВО «Кубанский государственный аграрный университет имени И. Т. Трубилина» <b>Автор(ы):</b> Бандурин Михаил Александрович, декан факультета, заслуженный изобретатель РФ, д-р техн. наук; Приходько Игорь Александрович, канд. техн. наук, заведующий кафедрой

**Контактная информация:**  
350044, г. Краснодар, ул. Калинина, 13,  
факультет гидромелиорации,  
кафедра строительства  
и эксплуатации водохозяйственных  
объектов  
**Тел.:** 8 (861) 221-58-66  
**E-mail:** sevo@kubsau.ru



## ПАСПОРТ ИННОВАЦИОННОГО ПРОЕКТА

### 1. Полное наименование проекта:

**Устройство мониторинга остаточного ресурса работоспособности мостовых переездов на оросительных системах**

### 2. Краткое описание (аннотация) проекта

Разрабатываемый мобильный программно-технический комплекс предназначен для обнаружения дефектов и повреждений как элементов мостовых переездов на оросительных системах, так и грунтового основания, определения месторасположения и геометрических параметров неисправностей каждого элемента георадиолокационными способами неразрушающего приборного контроля. Выполняется оценка надежности элементов мостовых переездов на оросительных системах, рассчитывается объем повреждений и оценивается остаточный ресурс их работоспособности на основании системного анализа параметров, определяющих надежность элементов конструкции. Эффективность реализации мобильного программно-технического комплекса гарантировано высокой достоверностью полученных результатов за счет использования новых усовершенствованных средств информации, обеспечивающих своевременное обнаружение неисправностей и точность диагностики. Внедрение мобильного комплекса в практику эксплуатации зданий и сооружений увеличивает функциональные возможности действующих методов диагностики элементов конструкций, позволяя установить, помимо неисправностей сооружения, разуплотнение и просадку грунтового основания. Наличие средств механизации для перемещения технического комплекса по сооружению сокращает временные затраты на выполнение его обследования.

Разработанное средство контроля и оценки технического состояния зданий и сооружений автоматизирует процессы распознавания и оценки, обеспечивая сбор, систематизацию, обработку, интерпретацию исходной информации и выдачу результирующих отчетов

**3. Продукт(ы) проекта  
(объект коммерциализации)**

Конечный результат предполагаемой разработки мобильного комплекса планируется использовать в строительной, нефтегазовой, водохозяйственной областях, а также для предотвращения и ликвидации чрезвычайных ситуаций: обследование, мониторинг, остаточный ресурс и оценка технического состояния зданий и сооружений

**4. Уровень зрелости проекта**

Проведенный анализ возможного рынка сбыта на территории юга России показал, что рынок потенциальных потребителей продукта достаточно обширен. Предлагаемая разработка предназначена для: экспертных организаций, занимающихся вопросами обследования и оценки технического состояния зданий и сооружений; фирм, реализующих приборы и оборудование неразрушающего контроля; организаций, на балансе которых находятся здания и сооружения; государственных структур, в функции которых входит организация надзора за состоянием зданий и сооружений

**5. Финансировались ли работы заявителя по данному направлению ранее**

Нет

<b>6. Какие предприятия могут быть заинтересованы в результатах проекта</b>	Ключевым партнером является Федеральное государственное бюджетное учреждение «Управление "Кубаньмелиоводхоз"», которое эксплуатирует гидротехнические сооружения и выполняет составление и согласование проектов мониторинга безопасности. На технической базе центра планируется осуществлять выпуск и дальнейшую продажу мобильного комплекса с привлечением малых предприятий г. Краснодара
<b>7. Патентная защита основных технических решений проекта</b>	Подана заявка на изобретение
<b>8. Проводилась ли ранее экспертиза проекта</b>	Нет
<b>9. Предполагаемое место реализации проекта</b>	Юг России
<b>10. Срок реализации проекта</b>	Три года
<b>11. Полная стоимость (бюджет) проекта, руб.</b>	Стоимость предлагаемой разработки составляет 1 200 000 руб. в зависимости от количества антенн и их вида. Универсальный базовый комплект ОКО-3, предназначенный для работы в стандартных условиях и проведения скоростного мониторинга – 3 000 000 руб.
<b>12. Наличие соинвестора</b>	ФГБУ «Управление "Кубаньмелиоводхоз"»
<b>13. Основные соинвесторы проекта и объем (руб.) их участия</b>	ФГБУ «Управление "Кубаньмелиоводхоз"»
<b>14. Прогнозируемые риски проекта</b>	Нет



<p><b>15. Уровень инновационности проекта</b></p>	<p>Предлагаемый мобильный комплекс предназначен для обследования и оценки технического состояния мостовых переездов на оросительных системах в чрезвычайных ситуациях природного и техногенного характера, а также организации надзора</p>
<p><b>16. Сведения об инициаторе (разработчике) проекта</b></p>	<p>ФГБОУ ВО «Кубанский государственный аграрный университет имени И. Т. Трубилина»</p> <p><b>Авторы:</b>  Бандурин Михаил Александрович, д-р техн. наук, декан факультета, заслуженный изобретатель РФ;  Приходько Игорь Александрович, канд. техн. наук, заведующий кафедрой</p> <p><b>Контактная информация:</b>  350044, г. Краснодар, ул. Калинина, 13, факультет гидромелиорации, кафедра строительства и эксплуатации водохозяйственных объектов  <b>Тел.:</b> 8 (861) 221-58-66  <b>E-mail:</b> sevo@kubsau.ru</p>

# ПЕРЕРАБОТКА СЕЛЬСКОХОЗЯЙСТВЕННОЙ ПРОДУКЦИИ

---





## ПАСПОРТ ИННОВАЦИОННОГО ПРОЕКТА

### 1. Полное наименование проекта:

**Разработка функциональных продуктов питания  
из свекловичного жома**

### 2. Краткое описание (аннотация) проекта

Предоставление предприятиям пищевой промышленности БАД, произведенных на основе технологии переработки свекловичного жома без использования агрессивных сред в результате гидролитической реакции (вторичное сырье при производстве сахарной свеклы)

### 3. Продукт(ы) проекта (объект коммерциализации)

Пектин, пектиновый экстракт

### 4. Уровень зрелости проекта

Доработка технологии

### 5. Финансировались ли работы заявителя по данному направлению ранее

Нет

### 6. Какие предприятия могут быть заинтересованы в результатах проекта

Предприятия пищевой промышленности

### 7. Патентная защита основных технических решений проекта

Нет

### 8. Проводилась ли ранее экспертиза проекта

Реализация акселерационной программы в рамках регионального проекта

### 9. Предполагаемое место реализации проекта

Сахарный завод

### 10. Срок реализации проекта

Три – четыре года

### 11. Полная стоимость (бюджет) проекта, руб.

15 000 000

### 12. Наличие соинвестора

Нет

### 13. Основные соинвесторы проекта и объем (руб.) их участия

Нет

<b>14. Прогнозируемые риски проекта</b>	500 000
<b>15. Уровень инновационности проекта</b>	Использование природного сырья растительного происхождения без внесения синтетических ароматизаторов и красителей. Высокая сохранность биологически активных веществ в готовом продукте. Высокая технологичность способа. Переработка вторичных сырьевых ресурсов
<b>16. Сведения об инициаторе (разработчике) проекта</b>	ФГБОУ ВО «Кубанский государственный аграрный университет имени И. Т. Трубилина» <b>Автор(ы):</b> Влащик Людмила Гавриловна, канд. техн. наук, доцент; Ляшенко Семен, студент <b>Контактная информация:</b> 350044, г. Краснодар, ул. Калинина, 13, факультет перерабатывающих технологий, кафедра технологии хранения и переработки растениеводческой продукции <b>Тел.:</b> 8 (995) 206-71-52; 8 (988) 242-19-51 <b>E-mail:</b> tehn-rasten@kubsau.ru

**1. Полное наименование проекта:**

**Разработка элементов гидропонного проращивания  
мелкосемянных культур с применением метода электроактивации**

**2. Краткое описание (аннотация) проекта**

В вопросе гидропонного выращивания первостепенное значение уделяется получению проростков с высокой всхожестью, энергией прорастания и микробиологической чистотой, особенно для мелкосемянной культуры амарант, так как в ходе проращивания семена слипаются и происходит их закисание. С целью решения этой проблемы необходимы совершенствование метода проращивания, систематизация и автоматизация процесса, использование инновационных экологических и энергосберегающих средств для обеззараживания и стимуляции амаранта и получения проростков. Благодаря использованию электроактивированных растворов анолита и католита достигаются обеззараживание и стимуляция роста.

Растворы анолита и католита были получены в проточном диафрагменном электролизере воды производительностью до 600 л/ч при силе тока 5, 10 и 35 А. Для обеззараживания семян амаранта оптимальным являлось замачивание в анолите с рН 3,75 в течение 45 мин в связи с минимальным показателем микробной обсемененности ( $kMA\Phi A\eta M = 4,4 \cdot 10^1$  КОЕ/г, плесени = 11 КОЕ/г, БГКП отсутствуют). Для стимуляции роста семян амаранта применяли обработку католитом с рН 9,9 в течение 40 мин, так как достигалась максимальная энергия прорастания на уровне 92,5 % (по сравнению с контролем – 74,3 %), всхожесть – 96,2 % (по сравнению с контролем – 82,1 %), длина ростков – 31,8 мм (по сравнению с контролем 10,5 мм) и длина корней – 22,5 мм (по сравнению с контролем – 19,3 мм) (рисунок 1).



Рисунок 1 – Внешний вид проростков амаранта

<b>3. Продукт(ы) проекта (объект коммерциализации)</b>	Технология гидропонного проращивания микрозелени амаранта
<b>4. Уровень зрелости проекта</b>	НИР
<b>5. Финансировались ли работы заявителя по данному направлению ранее</b>	За счет финансирования конкурса УМНИК-2020, КШИ-2022
<b>6. Какие предприятия могут быть заинтересованы в результатах проекта</b>	Предприятия пищевой и кормовой промышленности, кооперативы, крестьянские и фермерские хозяйства
<b>7. Патентная защита основных технических решений проекта</b>	Заявка на патент
<b>8. Проводилась ли ранее экспертиза проекта</b>	Да
<b>9. Предполагаемое место реализации проекта</b>	Специализированные магазины здорового питания, крупные и мелкие торговые сети, кафе и рестораны, санаторные, курортные и лечебные учреждения
<b>10. Срок реализации проекта</b>	Один год
<b>11. Полная стоимость (бюджет) проекта, руб.</b>	3 000 000
<b>12. Наличие соинвестора</b>	Нет
<b>13. Основные соинвесторы проекта и объем (руб.) их участия</b>	Нет
<b>14. Прогнозируемые риски проекта</b>	Отсутствие финансирования. Увеличение стоимости семян амаранта. Низкая экономическая отдача
<b>15. Уровень инновационности проекта</b>	Получен способ обработки семян анолитом и католитом, позволяющий снизить бактериальную обсемененность и стимулировать рост семян амаранта

## 16. Сведения об инициаторе (разработчике) проекта

ФГБОУ ВО «Кубанский государственный аграрный университет имени И. Т. Трубилина»

### Автор(ы):

Петенко Александр Иванович,  
д-р с.-х. наук, профессор;  
Горобец Диана Васильевна,  
ассистент

### Контактная информация:

350044, г. Краснодар, ул. Калинина, 13,  
факультет пищевых производств  
и биотехнологий, кафедра  
биотехнологии, биохимии  
и биофизики

**Тел.:** 8 (861) 221-58-46

**E-mail:** biotechnolog@kubsau.ru



## ПАСПОРТ ИННОВАЦИОННОГО ПРОЕКТА

### 1. Полное наименование проекта:

**Прогрессивные технологии в производстве напитков  
для здорового питания**

### 2. Краткое описание (аннотация) проекта

В последние годы активно развивается сфера производства функциональных продуктов. В условиях повсеместного ухудшения экологической ситуации необходимы функциональные пищевые продукты направленного радиопротекторного и детоксикационного действия. Однако уровень потребления безалкогольных напитков функционального назначения невысок в широких слоях населения. В РФ имеется большой научный и сырьевой потенциал для разработки функциональных продуктов питания и внедрения их в производство. Проект направлен на расширение ассортимента функциональных напитков, максимально полезных для потребителя.

На базе кафедры технологии хранения и переработки растениеводческой продукции факультета перерабатывающих технологий Кубанского ГАУ были разработаны и предложены производству рецептуры сокодержущих напитков с пектиновыми экстрактами. Для них характерны высокие органолептические и физико-химические показатели.

Технологии позволяют организовать ведение технологического процесса в рамках используемой на предприятии производственной схемы; управление качеством, безопасностью и отслеживание этапов производства вырабатываемой продукции. Система мероприятий направлена на повышение эффективности технологических процессов производства высококачественных безопасных напитков для здорового питания

<p><b>3. Продукт(ы) проекта (объект коммерциализации)</b></p>	<p>Перспективные технологии производства функциональных напитков, а также специального назначения, предназначенных для здорового питания</p>
<p><b>4. Уровень зрелости проекта</b></p>	<p>Разработки готовы к промышленному использованию</p>
<p><b>5. Финансировались ли работы заявителя по данному направлению ранее</b></p>	<p>Разработка проекта в рамках реализации программы УМНИК (2012–2013 и 2013–2014) и при поддержке гранта Президента РФ МК-5063.2018.8</p>
<p><b>6. Какие предприятия могут быть заинтересованы в результатах проекта</b></p>	<p>Предприятия малой и средней мощности, производящие безалкогольные напитки и функциональные продукты питания</p>
<p><b>7. Патентная защита основных технических решений проекта</b></p>	<p>Патенты РФ: № 2637664; 2609979; 2609977; 2609974; 2738357; 2471367</p>
<p><b>8. Проводилась ли ранее экспертиза проекта</b></p>	<p>Разработки проекта отмечены: золотой медалью, дипломом и специальным призом XXV Московского Международного салона изобретений и инновационных технологий «Архимед-2022»; золотой медалью и свидетельством Международной выставки-ярмарки «Агрорусь-2022» (Санкт-Петербург)</p>
<p><b>9. Предполагаемое место реализации проекта</b></p>	<p>Предприятия, расположенные на территории Южного федерального округа</p>



<b>10. Срок реализации проекта</b>	От 6 до 9 мес
<b>11. Полная стоимость (бюджет) проекта, руб.</b>	5 500 000 – 8 500 000 (полная реализация); 1 600 000 – 1 800 000 (частичная)
<b>12. Наличие соинвестора</b>	Нет
<b>13. Основные соинвесторы проекта и объем (руб.) их участия</b>	Нет
<b>14. Прогнозируемые риски проекта</b>	Перебои с поставкой отдельных видов сырья
<b>15. Уровень инновационности проекта</b>	Оригинальный компонентный состав предложенных рецептур, а также способ подготовки сырья для получения основного полупродукта усвояемости
<b>16. Сведения об инициаторе (разработчике) проекта</b>	<p>ФГБОУ ВО «Кубанский государственный аграрный университет имени И. Т. Трубилина»</p> <p><b>Автор(ы):</b>  Ольховатов Егор Анатольевич, канд. техн. наук, доцент;  Степовой Артём Васильевич, канд. техн. наук, доцент;  Соболь Ирина Валерьевна, канд. техн. наук, доцент, заведующая кафедрой;  Щербакова Елена Владимировна, д-р техн. наук, доцент, профессор;  Родионова Людмила Яковлевна, д-р техн. наук, профессор;  Влащик Людмила Гавриловна, канд. техн. наук, доцент;  Тарасенко Анна Вячеславовна, аспирант</p> <p><b>Контактная информация:</b>  350044, г. Краснодар, ул. Калинина, 13, факультет перерабатывающих технологий,</p>

кафедра технологии  
хранения и переработки  
растениеводческой продукции  
**Тел.:** 8 (861) 221-59-04  
**E-mail:** tehn-rasten@kubsau.ru



## ПАСПОРТ ИННОВАЦИОННОГО ПРОЕКТА

### 1. Полное наименование проекта:

**Разработка рецептуры и технологии мясорастительных фрикаделек для людей, находящихся в условиях радиоактивного и химического заражения, военнослужащих**

### 2. Краткое описание (аннотация) проекта

Боеспособность армии зависит не только от необходимых навыков и умений в бою, но и от питания на передовой. Для сохранения здоровья военнослужащих одним из определяющих факторов является полноценное специальное лечебно-профилактическое питание. Оно способно в комплексной мере повысить комфортность пребывания в тяжелых военно-полевых условиях, а также обеспечить защиту от воздействия неблагоприятных факторов. Цель работы – создание адаптированного продукта для питания людей, находящихся в условиях радиоактивного и химического заражения.

Задачи исследования:

- определить характеристики компонентов, необходимые для оптимизации питательных процессов;
- технологическое обоснование производства мясопродукта для питания людей, находящихся в условиях радиоактивного и химического заражения;
- подтвердить химический состав, соответствующий потребностям организма в лимитных компонентах.

Рецептура мясорастительных консервов для людей, находящихся в военно-полевых условиях: говядина, свинина мясная, шпик, жир свиной топленый, жмых кедрового ореха, масло растительное, хлорелла (порошок), соль, шрот расторопши, перец черный молотый, томатная паста, сливки.



Рисунок 1 – Готовый продукт

Результаты корректировочного расчета пищевой ценности мясорастительных консервов представлены в таблице 1.

Таблица 1 – Сравнительная оценка потребности в основных пищевых веществах мясорастительных консервов

Нутриент	Мясорастительные консервы (фарш)	Норма (IV группа физической активности)	Суточная обеспеченность, %
Белки, г	16,1	110	14,8
Жиры, г	18,5	122	15,1
Энергия, ккал	228	3800	6,0

**3. Продукт(ы) проекта (объект коммерциализации)**

Мясорастительные консервы

**4. Уровень зрелости проекта**

Проект нормативной документации

**5. Финансировались ли работы заявителя по данному направлению ранее**

Нет

**6. Какие предприятия могут быть заинтересованы в результатах проекта**

Предприятия всех форм собственности, занимающиеся производством продуктов питания специального назначения на мясной основе

**7. Патентная защита основных технических решений проекта**

Поданы заявки

<b>8. Проводилась ли ранее экспертиза проекта</b>	Да
<b>9. Предполагаемое место реализации проекта</b>	Для питания людей, находящихся в военно-полевых условиях
<b>10. Срок реализации проекта</b>	12 мес
<b>11. Полная стоимость (бюджет) проекта, руб.</b>	100 000
<b>12. Наличие соинвестора</b>	Нет
<b>13. Основные соинвесторы проекта и объем (руб.) их участия</b>	Нет
<b>14. Прогнозируемые риски проекта</b>	Нет
<b>15. Уровень инновационности проекта</b>	Высокая биологическая ценность рецептуры и обоснованность технологии производства мясорастительных консервов специального назначения в питании людей, находящихся в военно-полевых условиях
<b>16. Сведения об инициаторе (разработчике) проекта</b>	<p>ФГБОУ ВО «Кубанский государственный аграрный университет имени И. Т. Трубилина»</p> <p><b>Автор(ы):</b>  Патиева Александра Михайловна, д-р с.-х. наук, профессор;  Патиева Светлана Владимировна, канд. техн. наук, доцент;  Зыкова Алёна Викторовна, аспирант</p> <p><b>Контактная информация:</b>  350044, г. Краснодар, ул. Калинина, 13, факультет пищевых производств и биотехнологий, кафедра технологии хранения и переработки животноводческой продукции  <b>Тел.:</b> 8 (861) 221-58-53  <b>E-mail:</b> thp-zhiv@kubsau.ru</p>

**1. Полное наименование проекта:**

**Разработка рецептуры и технологии мясорастительного паштета для людей, находящихся в условиях радиоактивного и химического заражения, военнослужащих**

**2. Краткое описание (аннотация) проекта**

В современных условиях особую значимость для нашей страны имеет улучшение здоровья военнослужащих. Армия – гарант защиты и сохранения суверенитета России. Питание военнослужащих – важнейшее направление государственной политики. Снабжение военнослужащих полноценным питанием поддерживает здоровье и боевой дух, является профилактической мерой в борьбе с различными заболеваниями, стрессами, негативными факторами окружающей среды. Разработка усовершенствованных рецептурных решений, создание адаптированных продуктов для военнослужащих необходимы с целью обеспечения работоспособности армии и реализации оборонной стратегии страны. Цель проекта – создание адаптированного продукта для питания людей, находящихся в условиях радиоактивного и химического заражения. Задачи исследования:

- определить характеристики компонентов, необходимых для оптимизации питательных процессов;
- технологическое обоснование производства мясорастительного продукта для питания людей, находящихся в условиях радиоактивного и химического заражения;
- подтвердить химический состав, удовлетворяющий потребности организма в лимитных компонентах.



Рисунок 1 – Готовый продукт

Рецептура мясорастительных консервов для людей, находящихся в военно-полевых условиях: свинина мясная, печень куриная, жир свиной топленый, жмых кедрового ореха, ламинария, масло растительное, хлорелла (порошок), соль, шрот рапсового, перец черный молотый, вода.

Результаты корректировочного расчета пищевой ценности мясорастительных консервов представлен в таблице 1.

Таблица 1 – Сравнительная оценка удовлетворения в основных пищевых веществах мясорастительных консервов

Нутриент	Мясорастительные консервы (фарш)	Норма (IV группа физической активности)	Суточная обеспеченность, %
Белки, г	13,8	110	12,5
Жиры, г	19,6	122	16
Энергия, ккал	242	3800	6,36

<b>3. Продукт(ы) проекта (объект коммерциализации)</b>	Мясорастительные консервы
<b>4. Уровень зрелости проекта</b>	Разработан проект нормативной документации
<b>5. Финансировались ли работы заявителя по данному направлению ранее</b>	Нет
<b>6. Какие предприятия могут быть заинтересованы в результатах проекта</b>	Предприятия всех форм собственности, занимающиеся производством продуктов питания специального назначения на мясной основе
<b>7. Патентная защита основных технических решений проекта</b>	Поданы заявки
<b>8. Проводилась ли ранее экспертиза проекта</b>	Да
<b>9. Предполагаемое место реализации проекта</b>	Для питания людей, находящихся в военно-полевых условиях
<b>10. Срок реализации проекта</b>	12 мес
<b>11. Полная стоимость (бюджет) проекта, руб.</b>	100 000

<b>12. Наличие соинвестора</b>	Нет
<b>13. Основные соинвесторы проекта и объем (руб.) их участия</b>	Нет
<b>14. Прогнозируемые риски проекта</b>	Нет
<b>15. Уровень инновационности проекта</b>	Высокая биологическая ценность рецептуры и обоснованность технологии производства мясорастительных консервов специального назначения в питании людей, находящихся в военно-полевых условиях
<b>16. Сведения об инициаторе (разработчике) проекта</b>	<p>ФГБОУ ВО «Кубанский государственный аграрный университет имени И. Т. Трубилина»</p> <p><b>Автор(ы):</b>  Патиева Александра Михайловна, д-р с.-х. наук, профессор;  Патиева Светлана Владимировна, канд. техн. наук, доцент;  Зыкова Алёна Викторовна, аспирант</p> <p><b>Контактная информация:</b>  350044, г. Краснодар, ул. Калинина, 13, факультет пищевых производств и биотехнологий, кафедра технологии хранения и переработки животноводческой продукции  <b>Тел.:</b> 8 (861) 221-58-53  <b>E-mail:</b> thp-zhiv@kubsau.ru</p>



## ПАСПОРТ ИННОВАЦИОННОГО ПРОЕКТА

### 1. Полное наименование проекта:

**Разработка рецептуры и технологии пасты из чечевицы**

### 2. Краткое описание (аннотация) проекта

Важной составляющей полноценной деятельности, особенно в неблагоприятных экологических условиях, является необходимость обеспечения населения высококачественным питанием. Проблемы нехватки полноценных по аминокислотному составу белков решают применением новых видов сырья, содержащего значительное количество ценных и питательных веществ. Это позволяет создавать функциональные продукты высокой пищевой ценности.

Уникальная бобовая культура чечевица отвечает этим требованиям. Таким образом, она поддерживает жизненный тонус организма. Чечевицу используют как важный компонент в питании больных сахарным диабетом, поскольку она имеет низкий гликемический индекс и полезна при лечении ожирения. Эта культура влияет на процессы жизнедеятельности, поддерживая защитные функции организма. Содержащийся в чечевице белок, незаменимый по аминокислотному составу, поступает в организм с пищей. Бобовая культура содержит: пищевые волокна, витамины, минералы, фолиевую кислоту.

Значительная часть ежедневного питания человека в условиях чрезвычайной занятости приходится на готовые блюда, в том числе консервную продукцию. Она содержит большое количество питательных веществ, удовлетворяющих потребность организма в необходимых энергии и белках.

Главными задачами развития консервной отрасли являются расширение ассортимента выпуска готовой продукции консервной промышленности и поиск современных видов сырья

### 3. Продукт(ы) проекта

**(объект коммерциализации)**

Разработка рецептуры и технологии специализированных продуктов питания

### 4. Уровень зрелости проекта

НИР

### 5. Финансировались ли работы заявителя по данному направлению ранее

Нет

### 6. Какие предприятия могут быть заинтересованы в результатах проекта

Предприятия, специализирующиеся на производстве консервной продукции



<b>7. Патентная защита основных технических решений проекта</b>	Подана заявка на изобретение
<b>8. Проводилась ли ранее экспертиза проекта</b>	Нет
<b>9. Предполагаемое место реализации проекта</b>	Предприятия, специализирующиеся на производстве консервной продукции
<b>10. Срок реализации проекта</b>	Один год
<b>11. Полная стоимость (бюджет) проекта, руб.</b>	500 000
<b>12. Наличие соинвестора</b>	Нет
<b>13. Основные соинвесторы проекта и объем (руб.) их участия</b>	Нет
<b>14. Прогнозируемые риски проекта</b>	Ограниченная сырьевая база, неизвестность на рынке
<b>15. Уровень инновационности проекта</b>	Использование природного сырья растительного происхождения без внесения синтетических ароматизаторов и красителей. Высокая сохранность биологически активных веществ в готовом продукте и технологичность способа. Оптимальность соотношения сырьевых компонентов обуславливает высокие качественные показатели продукта. Организация безотходной комплексной переработки сырья с получением конкурентоспособных продуктов
<b>16. Сведения об инициаторе (разработчике) проекта</b>	ФГБОУ ВО «Кубанский государственный аграрный университет имени И. Т. Трубилина» <b>Автор(ы):</b> Варивода Альбина Алексеевна, канд. техн. наук, доцент; Соболь Ирина Валерьевна, канд. техн. наук, доцент

**Контактная информация:**

350044, г. Краснодар, ул. Калинина, 13,  
факультет пищевых производств  
и биотехнологий, кафедра  
технологии хранения и переработки  
растениеводческой продукции  
Тел.: 8 (918) 041-65-60  
E-mail: tehn-rasten@kubsau.ru

**ПАСПОРТ  
инновационного проекта****1. Полное наименование проекта:**

**Разработка технологии и рецептур специализированных продуктов питания для детей школьного возраста**

**2. Краткое описание (аннотация) проекта**

В течение последних десятилетий в Российской Федерации наблюдалось ухудшение состояния здоровья детей школьного возраста. Всемирная организация здравоохранения появление около 80 % всех болезней прямо или косвенно связывает с питанием, причем 41 % – с его основными детерминантами. В питании школьников имеет место дефицит ряда незаменимых пищевых нутриентов. Риск возникновения и развития различных отклонений в состоянии здоровья детей усугубляется сложившейся в стране негативной экологической ситуацией в ряде регионов.



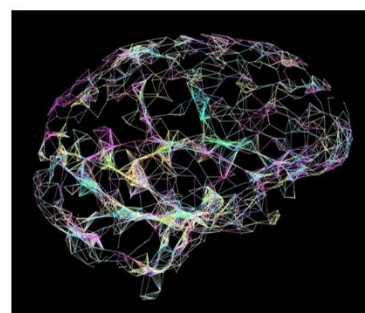
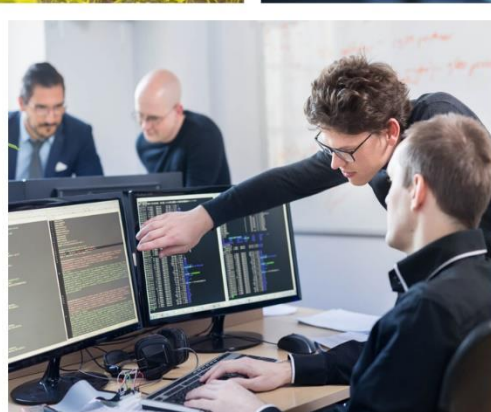
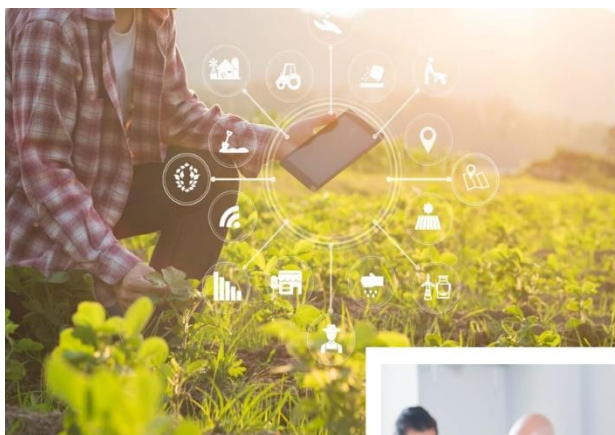
Обеспечение полноценным питанием детей и подростков с целью сохранения и укрепления их здоровья является задачей государственной важности, подчеркнутой Приказом Минздрава и Минобразования России «О мерах по улучшению охраны здоровья детей в Российской Федерации». Разработка ассортимента специализированной продукции для школьного питания направлена на оптимизацию рациона, что способствует снижению распространенности алиментарно зависимых болезней и их профилактике

<b>3. Продукт(ы) проекта (объект коммерциализации)</b>	Разработка рецептуры и технологии специализированных продуктов питания для детей школьного возраста
<b>4. Уровень зрелости проекта</b>	НИР
<b>5. Финансировались ли работы заявителя по данному направлению ранее</b>	Нет
<b>6. Какие предприятия могут быть заинтересованы в результатах проекта</b>	Предприятия, специализирующиеся на производстве хлебобулочной и кондитерской продукции
<b>7. Патентная защита основных технических решений проекта</b>	Подана заявка на изобретение
<b>8. Проводилась ли ранее экспертиза проекта</b>	Нет
<b>9. Предполагаемое место реализации проекта</b>	Предприятия, специализирующиеся на производстве хлебобулочной и кондитерской продукции
<b>10. Срок реализации проекта</b>	Один год
<b>11. Полная стоимость (бюджет) проекта, руб.</b>	500 000
<b>12. Наличие соинвестора</b>	Нет
<b>13. Основные соинвесторы проекта и объем (руб.) их участия</b>	Нет
<b>14. Прогнозируемые риски проекта</b>	Ограниченная сырьевая база, неизвестность на рынке

<p><b>15. Уровень инновационности проекта</b></p>	<p>Использование природного сырья растительного происхождения без внесения синтетических ароматизаторов и красителей. Высокая сохранность биологически активных веществ в готовом продукте и технологичность способа. Оптимальность соотношения сырьевых компонентов обуславливает высокие качественные показатели продукта. Организация безотходной комплексной переработки сырья с получением конкурентоспособных продуктов</p>
<p><b>16. Сведения об инициаторе (разработчике) проекта</b></p>	<p>ФГБОУ ВО «Кубанский государственный аграрный университет имени И. Т. Трубилина»  <b>Автор(ы):</b>  Кенийз Надежда Викторовна, канд. техн. наук, доцент;  Варивода Альбина Алексеевна, канд. техн. наук, доцент  <b>Контактная информация:</b>  350044, г. Краснодар, ул. Калинина, 13, факультет пищевых производств и биотехнологий, кафедра технологии хранения и переработки растениеводческой продукции  <b>Тел.:</b> 8 (918) 181-21-42  <b>E-mail:</b> tehn-rasten@kubsau.ru</p>

# ИНФОРМАЦИОННЫЕ ТЕХНОЛОГИИ

---





## ПАСПОРТ ИННОВАЦИОННОГО ПРОЕКТА

### 1. Полное наименование проекта:

Автоматизированная реализация молока через молокоматы

### 2. Краткое описание (аннотация) проекта

Аргументированы значения исходных величин, влияющих на организацию применения вендинговых аппаратов для продажи молока. С применением расчетно-конструктивного метода определены параметры торговой сети при различном количестве молокоматов. Сделаны выводы о возможностях рентабельного применения сети автоматов для розничной продажи молока в розлив (рисунок 1).

Наименование показателя	Вариант 1	Вариант 2	Вариант 3
<b>Расходы</b>			
Количество молокоматов, шт.	1	3	6
Приобретение основных средств, всего, руб.	3172600	4465750	6457900
в т.ч. торговых автоматов, руб.	699000	1992150	3984300
автомобиль с гидробортом, руб.	2473600	2473600	2473600
Амортизационные отчисления, всего, руб.	347217	531953	816546
в т.ч. вендингового оборудования, руб.	99857	284593	569186
транспортных средств, руб.	247360	247360	247360
Затраты на топливо, руб.	211817	211817	211817
Прочие затраты на транспортировку, руб.	30275	30275	30275
Арендная плата за размещение аппаратов, руб.	60000	180000	360000
Объем реализуемого молока за год, л	76650	229950	459900
Стоимость молока по оптовым ценам, руб.	2759400	8278200	16556400
Годовая заработная плата с отчислениями, руб.	1170000	1170000	1170000
Мелкий ремонт вендингового аппарата, руб.	11000	33000	66000
ФН, услуги ОФД, связи и телеметрии, руб.	23700	46060	54160
Комиссия за эквайринг, руб.	93197	277610	554229
Коммунальные услуги (электроэнергия), руб.	74460	223380	446760
Прочие расходы на молокоматы, руб.	54750	54750	109500
Итого расходов	4835816	11146544	20594687
<b>Результаты и доходы</b>			
Объем реализованного молока через молокоматы, л	71284,5	213853,5	427707
Выручка от реализации через молокоматы, руб.	4633493	13900478	27800955
Выручка от реализации остатков непроданного молока на выпойку скота, руб.	52314	156941	313882
Выручка, всего, руб.	4685806	14057418	28114837
<b>Эффект и эффективность</b>			
Прибыль, руб.	-150009	2910874	7520150
Коэффициент использования грузоподъемности автомобиля	0,2	0,5	1,0
Фондоотдача	1,48	3,15	4,35
Рентабельность проекта, %	-3,10	26,11	36,52
Срок окупаемости, лет	×	1,53	0,86

Рисунок 1 – Обоснование организации автоматизированной продажи молока в розлив

Автоматизированная продажа молока способствует укреплению добросовестной конкуренции на молочном рынке. Проект может заинтересовать фермеров и предпринимателей, стратегия развития которых связана с производством высококачественной продукции, завоеванием уникальной ниши на рынке молочных продуктов и привлечением потребителей, ориентированных на натуральную продукцию



<b>3. Продукт(ы) проекта (объект коммерциализации)</b>	Подходы к экономическому обоснованию автоматизированной реализации молока в розлив
<b>4. Уровень зрелости проекта</b>	Апробация результатов изысканий
<b>5. Финансировались ли работы заявителя по данному направлению ранее</b>	Нет
<b>6. Какие предприятия могут быть заинтересованы в результатах проекта</b>	Сельскохозяйственные организации и фермерские хозяйства Краснодарского края (55 гол. коров и более)
<b>7. Патентная защита основных технических решений проекта</b>	Нет
<b>8. Проводилась ли ранее экспертиза проекта</b>	Нет
<b>9. Предполагаемое место реализации проекта</b>	Краснодарский край
<b>10. Срок реализации проекта</b>	1,5 года

<b>11. Полная стоимость (бюджет) проекта, руб.</b>	6 500 000
<b>12. Наличие соинвестора</b>	Нет
<b>13. Основные соинвесторы проекта и объем (руб.) их участия</b>	Нет
<b>14. Прогнозируемые риски проекта</b>	Изменение потребительских предпочтений населения в пользу фасованной молочной продукции
<b>15. Уровень инновационности проекта</b>	Проведенные экономические расчеты и обоснования подтверждают возможность успешной организации автоматизированной продажи молока с применением вендинговых аппаратов на Кубани
<b>16. Сведения об инициаторе (разработчике) проекта</b>	<p>ФГБОУ ВО «Кубанский государственный аграрный университет имени И. Т. Трубилина»</p> <p><b>Автор(ы):</b> Бурда Семён Алексеевич, аспирант</p> <p><b>Контактная информация:</b> 350044, г. Краснодар, ул. Калинина, 13, факультет прикладной информатики, кафедра системного анализа и обработки информации <b>Тел.:</b> 8 (861) 221-58-96 <b>E-mail:</b> sys-analiz@kubsau.ru</p>



## 1. Полное наименование проекта:

**Модель интегральной оценки уровня социально-экономического развития регионов**

## 2. Краткое описание (аннотация) проекта

Предложенная модель базируется на использовании информации Федеральной службы государственной статистики о социально-экономическом положении регионов, обработке данных и преобразовании их с применением одного из четырех методов стандартизации показателей: сравнение с эталонным и линейным преобразованием, на основе среднего показателя и экспоненты (рисунок 1).

	Метод стандартизации	$P_1$	$P_2$	$P_3$	$P_4$	$P_5$	$P_6$	$P_7$	$P_8$	$P_9$	$I$
Республика Адыгея	1	3,53	1,73	4,74	1,86	2,48	1,85	2,01	3,24	1,49	22,94
	2	1,87	1,18	3,88	1,44	1,06	1,58	2,00	3,05	2,01	18,07
	3	2,95	1,26	4,53	2,48	2,21	2,78	2,10	4,31	1,46	24,08
	4	0,55	0,76	1,01	1,17	0,50	3,17	0,74	2,22	3,06	13,17
Республика Калмыкия	1	3,50	1,79	3,71	1,46	2,62	2,18	1,96	2,69	3,20	23,11
	2	1,77	1,84	1,29	0,00	1,52	1,34	1,53	0,63	2,81	12,74
	3	2,84	1,26	3,71	1,90	2,15	3,25	2,03	3,85	3,62	24,61
	4	0,02	0,13	0,27	0,07	0,25	2,26	0,06	2,11	2,22	7,38
Краснодарский край	1	4,41	3,83	4,60	3,47	3,49	3,18	2,16	3,65	3,02	31,81
	2	1,58	3,82	3,40	2,91	2,33	1,96	1,38	1,92	2,67	21,97
	3	5,57	6,58	4,14	6,94	4,73	9,34	2,91	5,95	5,71	51,89
	4	1,19	2,14	0,69	2,64	1,25	2,22	1,01	1,99	3,23	16,36
Астраханская область	1	3,72	1,99	3,89	2,06	3,04	2,56	2,03	3,55	1,73	24,56
	2	0,82	2,27	1,25	1,16	2,23	2,33	1,36	2,94	1,77	16,14
	3	3,48	1,99	3,66	3,04	2,7	4,56	2,37	5,34	2,92	30,07
	4	1,29	2,02	0,23	2,31	1,23	3,52	1,03	2,83	3,00	17,46
Волгоградская область	1	4,07	2,49	4,45	2,63	2,96	2,32	2,37	3,69	3,70	28,68
	2	1,35	2,63	3,00	2,19	1,81	1,08	1,87	2,85	3,88	20,66
	3	4,37	3,35	4,10	5,28	3,25	4,28	3,62	6,07	6,94	41,27
	4	1,50	2,09	0,62	2,40	1,25	3,45	1,05	2,57	3,20	18,14
Ростовская область	1	4,32	3,41	4,39	4,62	3,03	3,15	2,97	3,88	3,33	33,10
	2	2,07	3,31	2,78	3,99	1,56	2,69	2,67	2,64	3,74	25,44
	3	5,06	5,13	4,11	12,66	3,77	6,61	5,79	6,64	5,94	55,71
	4	1,40	2,13	0,68	2,42	1,25	3,47	1,07	2,47	3,35	18,24
г. Севастополь	1	4,08	3,13	4,25	2,01	2,55	2,38	1,96	2,23	1,52	24,11
	2	4,00	2,89	3,11	1,12	1,30	1,09	1,06	0,10	2,05	16,72
	3	3,73	1,43	3,73	2,71	2,18	4,18	2,19	2,84	1,40	24,38
	4	1,29	1,15	0,28	1,35	0,44	1,96	1,00	0,14	1,34	8,96

Рисунок 1 – Результаты аддитивной свертки параметров социально-экономического развития регионов ЮФО

Интегральная оценка проводилась с привлечением 9 параметров, характеризующих население, занятость и безработицу, уровень жизни, образование, здравоохранение, культуру и отдых, промышленное производство, сельское хозяйство, охрану окружающей среды. Каждый из них включает оценку значений от 3 до 5 показателей (рисунок 2).

Полученная в результате оценки информация позволяет выявить сильные и слабые стороны каждого региона в федеральном округе, выделить перспективные сферы для дальнейшего развития.

Код	Республика Адыгея	Республика Калмыкия	Краснодарский край	Астраханская область	Волгоградская область	Ростовская область	г. Севастополь
$p_1$	6	7	1	5	3	2	4
$p_2$	6	6	1	4	3	2	5
$p_3$	1	6	2	7	4	3	5
$p_4$	6	7	2	4	3	1	5
$p_5$	5	7	1	4	3	2	6
$p_6$	7	6	1	3	4	2	5
$p_7$	6	7	3	4	2	1	5
$p_8$	5	6	3	4	2	1	7
$p_9$	6	4	3	5	1	2	7

Рисунок 2 – Рейтинговая оценка социально-экономического развития регионов ЮФО на основе метода среднего показателя

<b>3. Продукт(ы) проекта (объект коммерциализации)</b>	Модель интегральной оценки уровня социально-экономического развития регионов
<b>4. Уровень зрелости проекта</b>	Материалы прошли апробацию, результаты исследований опубликованы
<b>5. Финансировались ли работы заявителя по данному направлению ранее</b>	Нет
<b>6. Какие предприятия могут быть заинтересованы в результатах проекта</b>	Проектные учреждения, органы государственного управления
<b>7. Патентная защита основных технических решений проекта</b>	Нет

<b>8. Проводилась ли ранее экспертиза проекта</b>	По результатам проведенной экспертизы опубликована научная статья
<b>9. Предполагаемое место реализации проекта</b>	Краснодарский край
<b>10. Срок реализации проекта</b>	Один год
<b>11. Полная стоимость (бюджет) проекта, руб.</b>	100 000
<b>12. Наличие соинвестора</b>	Нет
<b>13. Основные соинвесторы проекта и объем (руб.) их участия</b>	Нет
<b>14. Прогнозируемые риски проекта</b>	Корректировка приоритетов развития может повлиять на состав показателей и параметров
<b>15. Уровень инновационности проекта</b>	Новаторский уровень, оригинальная трактовка существующих методик
<b>16. Сведения об инициаторе (разработчике) проекта</b>	<p>ФГБОУ ВО «Кубанский государственный аграрный университет имени И. Т. Трубилина»</p> <p><b>Автор(ы):</b>  Бурда Алексей Григорьевич,  д-р экон. наук, профессор;  Косников Сергей Николаевич,  канд. экон. наук, доцент;  Довгаль Никита Анатольевич,  студент</p> <p><b>Контактная информация:</b>  350044, г. Краснодар, ул. Калинина, 13,  факультет прикладной информатики,  кафедра экономической кибернетики  <b>Тел.:</b> 8 (861) 221-57-89  <b>E-mail:</b> econ-kiber@kubsau.ru</p>



## ПАСПОРТ ИННОВАЦИОННОГО ПРОЕКТА

### 1. Полное наименование проекта:

**Эколого-математическое и компьютерное моделирование и прогнозирование динамики популяции природного комплекса хищных жужелиц как перспективных энтомофагов сельскохозяйственных вредителей**

### 2. Краткое описание (аннотация) проекта

Использование природных комплексов энтомофагов вредителей сельского хозяйства является одним из направлений к переходу на органическое земледелие и производство органической сельскохозяйственной продукции. Жужелицы (*Coleoptera, Carabidae*) распространены в почвенной фауне агроценозов Краснодарского края, характеризуются видовым и численным разнообразием. В большинстве хищники играют значительную роль в ограничении численности вредных организмов. Их использование в качестве энтомофагов является перспективным при создании сбалансированных агроценозов с колебаниями численности вредителей.

Развитие комплексной цифровизации сельского хозяйства обуславливает использование информационно-коммуникационных технологий, математических моделей и методов для поддержки наиболее перспективных направлений агропромышленного производства

### 3. Продукт(ы) проекта (объект коммерциализации)

Методика и программный продукт

### 4. Уровень зрелости проекта

Научные работы, посвященные многокритериальному анализу, моделированию экономико-математическому, социальных и экономических процессов, а также использованию хищных жужелиц в качестве энтомофагов сельскохозяйственных вредителей

### 5. Финансировались ли работы заявителя по данному направлению ранее

Нет

<b>6. Какие предприятия могут быть заинтересованы в результатах проекта</b>	Предприятия агропромышленного комплекса
<b>7. Патентная защита основных технических решений проекта</b>	Свидетельство на программу для ЭВМ
<b>8. Проводилась ли ранее экспертиза проекта</b>	Результаты представлены на конференциях различного уровня
<b>9. Предполагаемое место реализации проекта</b>	Краснодарский край (экстраполяция на другие регионы)
<b>10. Срок реализации проекта</b>	Три года
<b>11. Полная стоимость (бюджет) проекта, руб.</b>	1 500 000
<b>12. Наличие соинвестора</b>	Нет
<b>13. Основные соинвесторы проекта и объем (руб.) их участия</b>	Нет
<b>14. Прогнозируемые риски проекта</b>	Затруднения при сборе аналитических данных
<b>15. Уровень инновационности проекта</b>	Аналоги отсутствуют
<b>16. Сведения об инициаторе (разработчике) проекта</b>	<p>ФГБОУ ВО «Кубанский государственный аграрный университет имени И. Т. Трубилина»</p> <p><b>Автор(ы):</b> Замотайлова Дарья Александровна, канд. экон. наук, доцент</p> <p><b>Контактная информация:</b> 350044, г. Краснодар, ул. Калинина, 13, факультет прикладной информатики, кафедра информационных систем <b>Тел.:</b> 8 (861) 221-59-20 <b>E-mail:</b> zamotajlova.d@kubsau.ru</p>

**1. Полное наименование проекта:****Цифровые инструменты математического моделирования  
компонентного состава продуктов здорового питания****2. Краткое описание (аннотация) проекта**

Расширение ассортимента и объемов производства пищевой продукции здорового питания массового потребления – одна из основных задач Доктрины продовольственной безопасности Российской Федерации. На рынке представлен широкий ассортимент функциональных продуктов питания, только 5 % товарооборота многомиллиардной отрасли принадлежит этой группе. Объем российского рынка производства продуктов здорового питания за последние годы увеличился в несколько раз, и эта тенденция на ближайшую перспективу остается неизменной (рисунок 1).

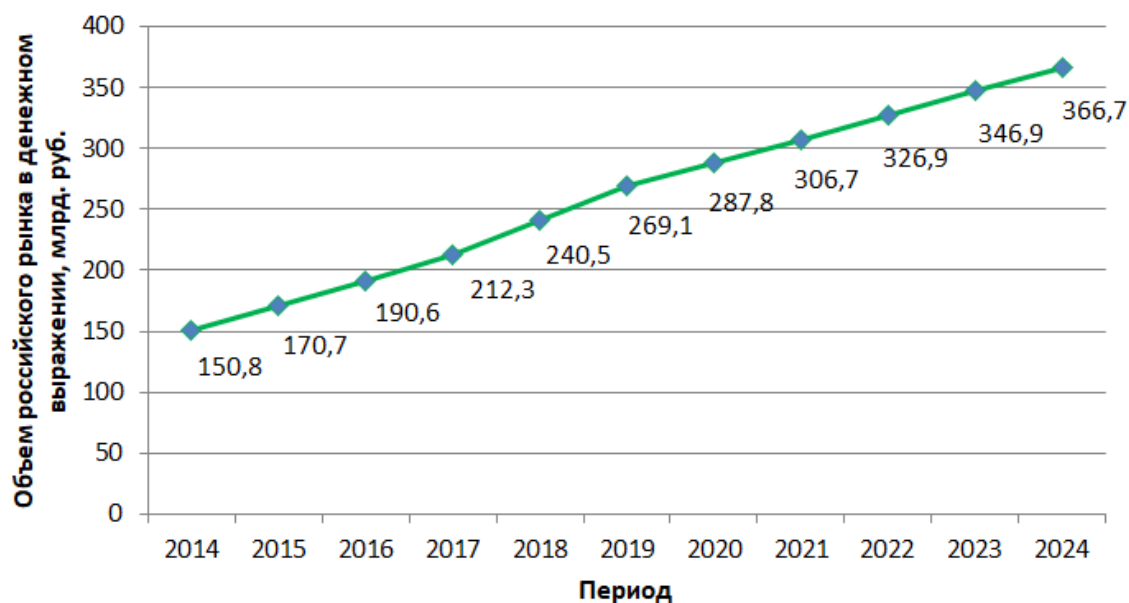


Рисунок 1 – Объем производства функциональных продуктов питания в России в денежном выражении (реальные и прогнозные данные)

Моделирование компонентного состава продуктов питания – сложный и трудоемкий процесс с точки зрения математического и технологического обеспечения. Разработка цифровых инструментов моделирования является актуальным и востребованным направлением проектирования компонентного состава продуктов здорового питания. Предложены методики, модели и алгоритмы проектирования продуктов здорового питания с заданным составом, основанные на классических методах рецептурных расчетов (алгеб-

раический, матричный, линейное программирование). Они дополнены формализованной функционально-структурной моделью, обеспечивающей целостность и цикличность технологического процесса. Цифровые инструменты проектирования продуктов здорового питания апробированы на хлебобулочных изделиях, напитках на соковой основе, мучных кондитерских изделиях, консервах плодовых и овощных, соках плодовых, овощных и ягодных. Цифровые инструменты отличаются от аналогов наличием базы данных для хранения нормативно-справочной информации и результатов проектирования продуктов здорового питания с их распределением по технологическому циклу. Это позволит сократить время реализации и повысить точность технологических процессов. С этой целью необходимо:

- разработать алгоритмы подбора и замены ингредиентов компонентного состава продуктов здорового питания на условиях соответствия заданным параметрам;
- повысить функциональность цифровых инструментов путем реализации предложенных алгоритмов подбора и замены ингредиентов рецептур;
- создать и реализовать алгоритмы оптимизации рецептур и технологических параметров на разных этапах производства продуктов здорового питания с целью обеспечения заданного содержания целевых компонентов

<p><b>3. Продукт(ы) проекта (объект коммерциализации)</b></p>	<p>Алгоритмы и цифровые инструменты проектирования продуктов здорового питания с заданным составом</p>
<p><b>4. Уровень зрелости проекта</b></p>	<p>Апробированы результаты изысканий</p>
<p><b>5. Финансировались ли работы заявителя по данному направлению ранее</b></p>	<p>Научно-исследовательская работа «Цифровые инструменты математического моделирования продуктов здорового питания с заданным составом» в составе проекта «Здоровое питание» в рамках реализации программы стратегического академического лидерства «Приоритет-2030»</p>
<p><b>6. Какие предприятия могут быть заинтересованы в результатах проекта</b></p>	<p>Научно-исследовательские институты и предприятия, занимающиеся проектированием рецептур и изготовлением продуктов здорового питания</p>

<b>7. Патентная защита основных технических решений проекта</b>	Свидетельства о государственной регистрации программ для ЭВМ
<b>8. Проводилась ли ранее экспертиза проекта</b>	Нет
<b>9. Предполагаемое место реализации проекта</b>	Краснодарский край
<b>10. Срок реализации проекта</b>	Два года
<b>11. Полная стоимость (бюджет) проекта, руб.</b>	5 000 000
<b>12. Наличие соинвестора</b>	Нет
<b>13. Основные соинвесторы проекта и объем (руб.) их участия</b>	Нет
<b>14. Прогнозируемые риски проекта</b>	Усложнение логистических цепочек, недоступность множества компонентов американского и европейского производств; недовольство населения качеством и составом, а также стоимостью продукта
<b>15. Уровень инновационности проекта</b>	Успешное внедрение в НИИ и на предприятиях региона, занимающихся производством продуктов здорового питания
<b>16. Сведения об инициаторе (разработчике) проекта</b>	ФГБОУ ВО «Кубанский государственный аграрный университет имени И. Т. Трубилина» <b>Автор(ы):</b> Иванова Елена Александровна, старший преподаватель <b>Контактная информация:</b> 350044, г. Краснодар, ул. Калинина, 13, факультет прикладной информатики, кафедра системного анализа и обработки информации <b>Тел.:</b> 8 (861) 221-58-96 <b>E-mail:</b> sys-analiz@kubsau.ru





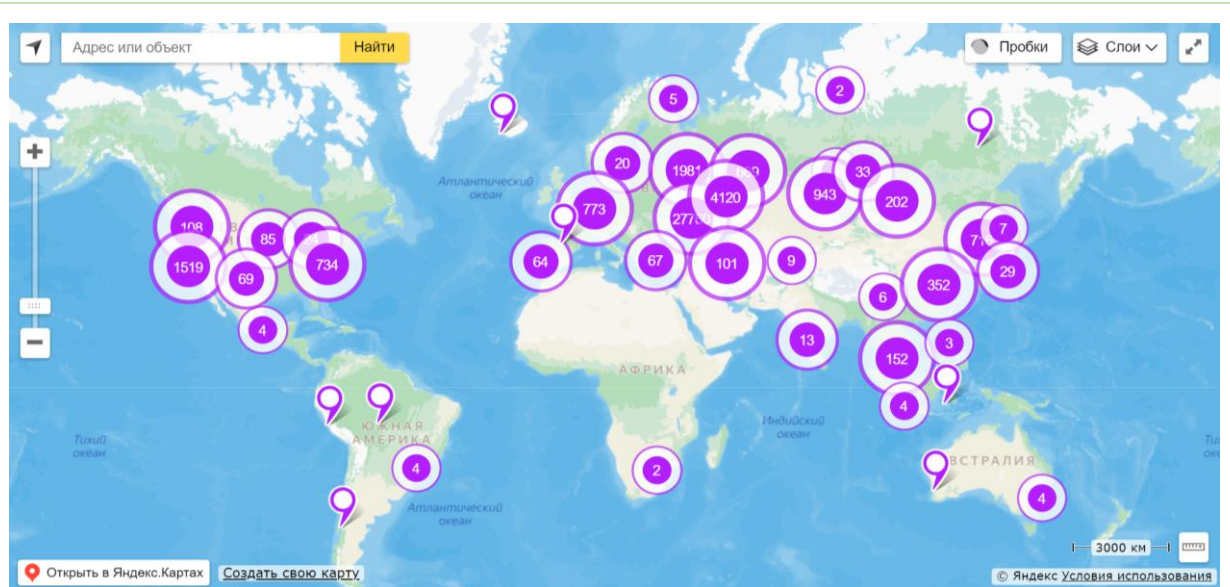
### **1. Полное наименование проекта:**

**Автоматизированный системно-когнитивный анализ и система «Эйдос-Хро»: новые возможности для АПК**

### **2. Краткое описание (аннотация) проекта**

Различные науки отличаются объектом исследования, факторами влияния и результатами, т. е. тем, в какие состояния объект исследования переходит под действием этих факторов. Главная проблема любой науки, стремящейся перейти с эмпирического на теоретический уровень познания, состоит в построении модели, адекватно отражающей силу и направление влияния факторов на переход объекта исследования (моделирования) в различные будущие состояния, как целевые, так и нежелательные. Причинами возникновения этой проблемы являются высокая сложность и нелинейность объекта исследования, естественные психофизиологические и временные ограничения человека по аналитической обработке информации, а также неполнота (фрагментированность) и зашумленность исходных данных об объекте исследования, их представленность в различных видах шкал (номинальных, порядковых и числовых), единицах измерения и типах данных (текстовых, числовых и графических), большая размерность и динамичность исходных данных.

Системы искусственного интеллекта (СИИ) используют для решения задач идентификации, прогнозирования, классификации, принятия решений и исследования объекта моделирования там, где ранее для этого применяли исключительно естественный интеллект. Они увеличивают естественные интеллектуальные возможности человека, примерно так же, как двигатель во много сотен, тысяч и миллионов раз повышает его физические возможности. Например, если ранее новые агротехнологии разрабатывали научные институты в течение ряда лет, то с использованием интеллектуальных систем это может сделать агроном, освоивший эту технологию автоматически с помощью программного интерфейса, введением в систему исходных данных из журнала о деятельности на полях, в садах или теплицах. Устанавливают полученные результаты в натуральном и стоимостном выражении (количество и качество продукции, прибыль и рентабельность в хозяйстве и по номенклатуре товаров).



Запуски системы «Эйдос» в мире с 12.09.2016 по 23.06.2023  
<http://lc.kubagro.ru/map5.php>

### 3. Продукт(ы) проекта (объект коммерциализации)

Система «Эйдос-Хро» предназначена для обучения и проведения научных исследований в различных предметных областях и направлениях с применением автоматизированного системно-когнитивного анализа (АСК-анализ) и его программного инструментария – интеллектуальной системы «Эйдос». Она обеспечивает преобразование больших данных (*Big Data*) в большую информацию (*Big Information*), а ее – в большие знания (*Big Knowledge*) с использованием *ADS (Advantage Database Server)* и решение задач: обобщения, абстрагирования, идентификации (классификации, распознавания, диагностики, прогнозирования), поддержки принятия решений и исследования моделируемой предметной области. Позволяет пользователям и разработчикам интеллектуальных облачных эйдос-приложений в мире обмениваться опытом решения различных задач учебного, научного и производственного характера

	<p>с применением технологий искусственного интеллекта на платформе «Эйдос-Хро». Более подробная информация о возможностях применения продукта в АПК содержится в публикациях автора проекта: Автоматизированный системно-когнитивный анализ: новые возможности для АПК // June. 2023, DOI: 10.13140/RG.2.2.19932.16005, License CC BY 4.0, <a href="https://www.researchgate.net/publication/371305492">https://www.researchgate.net/publication/371305492</a>. Повышение эффективности сельскохозяйственных технологий и экономических процессов регионального АПК с применением автоматизированного системно-когнитивного анализа и системы «Эйдос» // June. 2023, DOI: 10.13140 / RG.2.2.20844.74881, License CC BY 4.0, <a href="https://www.researchgate.net/publication/371790318">https://www.researchgate.net/publication/371790318</a></p>
<b>4. Уровень зрелости проекта</b>	Готов к внедрению. Успешная апробация в различных предметных областях в мире
<b>5. Финансировались ли работы заявителя по данному направлению ранее</b>	Нет
<b>6. Какие предприятия могут быть заинтересованы в результатах проекта</b>	Предприятия АПК Краснодарского края и других регионов России
<b>7. Патентная защита основных технических решений проекта</b>	Нет
<b>8. Проводилась ли ранее экспертиза проекта</b>	Нет
<b>9. Предполагаемое место реализации проекта</b>	Краснодарский край
<b>10. Срок реализации проекта</b>	Готов к внедрению

<b>11. Полная стоимость (бюджет) проекта, руб.</b>	10 000 000 (в первый год реализации)
<b>12. Наличие соинвестора</b>	Нет
<b>13. Основные соинвесторы проекта и объем (руб.) их участия</b>	Нет
<b>14. Прогнозируемые риски проекта</b>	Нет
<b>15. Уровень инновационности проекта</b>	Внедрен
<b>16. Сведения об инициаторе (разработчике) проекта</b>	<p>ФГБОУ ВО «Кубанский государственный аграрный университет имени И. Т. Трубилина»</p> <p><b>Автор(ы):</b> Луценко Евгений Вениаминович, д-р экон. наук, профессор</p> <p><b>Контактная информация:</b> 350044, г. Краснодар, ул. Калинина, 13, факультет прикладной информатики, кафедра компьютерных технологий и систем</p> <p><b>Тел.:</b> 8 (861) 220-11-47 <b>E-mail:</b> cts@kubsau.ru</p>

### 1. Полное наименование проекта:

**Интеллектуальная система прогнозирования отказов промышленного оборудования и планово-предупредительного ремонта для молочных и жироперерабатывающих предприятий**

### 2. Краткое описание (аннотация) проекта

Эксплуатационные расходы промышленных предприятий составляют от 15 до 30 % от общего числа затрат. Объем закупок запасных изделий влияет на этот показатель и зависит от оценки состояния оборудования, а также плана ремонтов компании.

Большинство промышленных предприятий используют экспертный метод оценки состояния оборудования с учетом эксплуатационного срока службы, предоставленного производителем агрегатов. Этот метод не учитывает реальную нагрузку аппаратов, что приводит к авариям на производстве или преждевременным заменам элементов оборудования.

В проекте предлагается на основе метода интеллектуального анализа данных, с помощью нейронных сетей прогнозировать остаточный ресурс деталей промышленного оборудования предприятий. Разработан алгоритм принятия решений, позволяющий сформировать оптимальный график планово-предупредительных работ. В качестве критерия оптимальности учитывают минимизацию суммы остаточной стоимости оборудования и простоя элемента оборудования при заданных датах планово-предупредительного ремонта. Ошибка прогноза тестовых данных не превышает 7 % (рисунок 1).

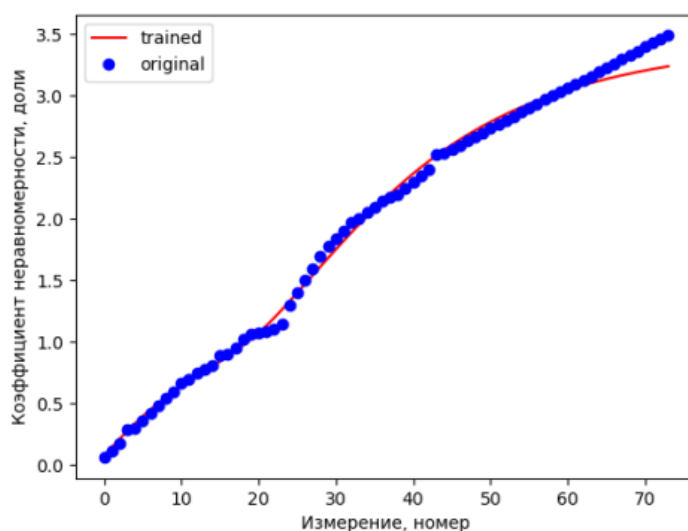


Рисунок 1 – Сравнительный график спрогнозированных при тестировании значений с реальными данными

Результатом проекта является программный продукт с графическим интерфейсом пользователя, что позволяет управлять всеми параметрами созданной интеллектуальной системы. Его использование сократит эксплуатационные расходы предприятий и увеличит ресурс промышленного оборудования



<p><b>3. Продукт(ы) проекта (объект коммерциализации)</b></p>	<p>Программное обеспечение для формирования графика проведения планово-предупредительных ремонтных работ оборудования на производственных площадках</p>
<p><b>4. Уровень зрелости проекта</b></p>	<p>Научно-техническая апробация</p>
<p><b>5. Финансировались ли работы заявителя по данному направлению ранее</b></p>	<p>Нет</p>
<p><b>6. Какие предприятия могут быть заинтересованы в результатах проекта</b></p>	<p>Крупные промышленные предприятия агропромышленного комплекса (пищевой и перерабатывающей отраслей)</p>
<p><b>7. Патентная защита основных технических решений проекта</b></p>	<p>Нет</p>
<p><b>8. Проводилась ли ранее экспертиза проекта</b></p>	<p>Нет</p>
<p><b>9. Предполагаемое место реализации проекта</b></p>	<p>Краснодарский край</p>

<b>10. Срок реализации проекта</b>	Два года
<b>11. Полная стоимость (бюджет) проекта, руб.</b>	5 000 000
<b>12. Наличие соинвестора</b>	Нет
<b>13. Основные соинвесторы проекта и объем (руб.) их участия</b>	Нет
<b>14. Прогнозируемые риски проекта</b>	Риск использования некачественных данных
<b>15. Уровень инновационности проекта</b>	Универсальный благодаря возможности настройки параметров нейронной сети, что позволяет прогнозировать отказы оборудования в различных отраслях промышленности
<b>16. Сведения об инициаторе (разработчике) проекта</b>	<p>ФГБОУ ВО «Кубанский государственный аграрный университет имени И. Т. Трубилина»</p> <p><b>Автор(ы):</b> Павлов Дмитрий Алексеевич, канд. техн. наук, доцент</p> <p><b>Контактная информация:</b> 350044, г. Краснодар, ул. Калинина, 13, факультет прикладной информатики, кафедра системного анализа и обработки информации</p> <p><b>Тел.:</b> 8 (861) 221-58-96</p> <p><b>E-mail:</b> sys-analiz@kubsau.ru</p>

**1. Полное наименование проекта:**  
**Разработка информационной системы автоматизации очистки дизайн-систем от неиспользуемых токенов стилей в *Figma***

**2. Краткое описание (аннотация) проекта**  
 Разработка пользовательского интерфейса и *UX*-дизайна, взаимодействующих для достижения оптимальных результатов. С учетом сложности и разнообразия процесса разработки возникает необходимость в создании информационной системы, которая автоматизирует очистку дизайн-систем от неиспользуемых токенов стилей.

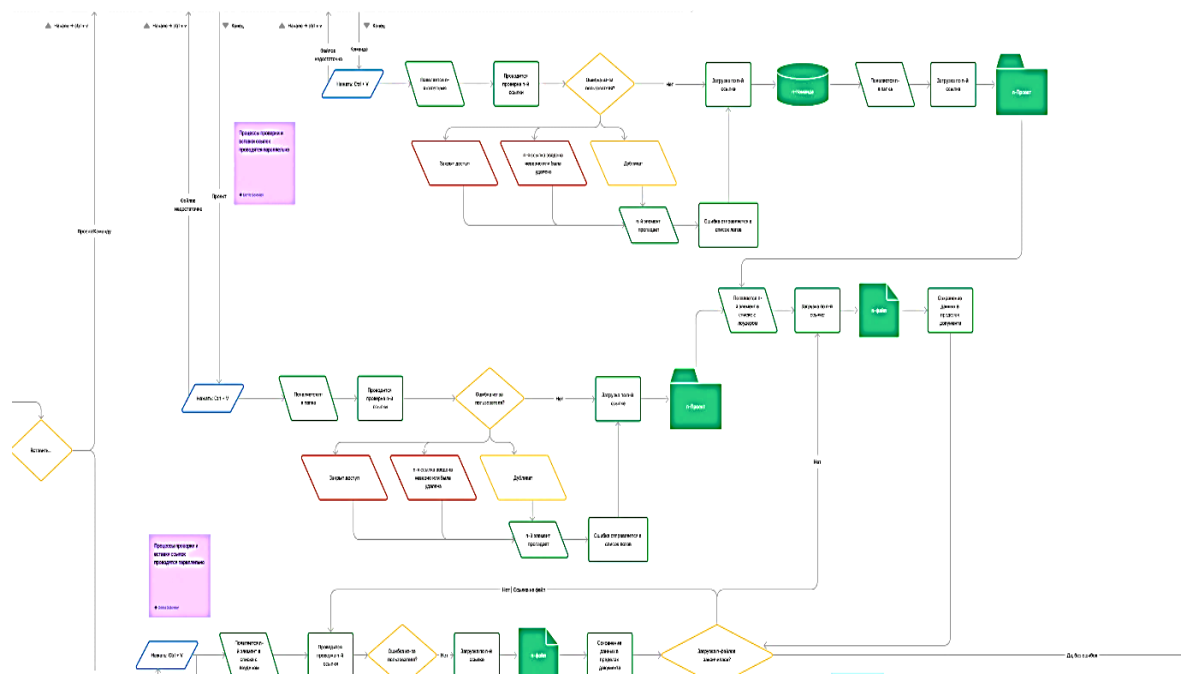


Рисунок 1 – Процесс проверки и удаления токенов

<p><b>3. Продукт(ы) проекта (объект коммерциализации)</b></p>	<p>Плагины для работы в системе <i>Figma</i></p>
<p><b>4. Уровень зрелости проекта</b></p>	<p>Альфа-тестирование</p>
<p><b>5. Финансировались ли работы заявителя по данному направлению ранее</b></p>	<p>Нет</p>



<b>6. Какие предприятия могут быть заинтересованы в результатах проекта</b>	Организации, занимающиеся разработкой дизайн-макетов в программном продукте <i>Figma</i>
<b>7. Патентная защита основных технических решений проекта</b>	Нет
<b>8. Проводилась ли ранее экспертиза проекта</b>	Нет
<b>9. Предполагаемое место реализации проекта</b>	Кубанский ГАУ
<b>10. Срок реализации проекта</b>	Один год
<b>11. Полная стоимость (бюджет) проекта, руб.</b>	34 500
<b>12. Наличие соинвестора</b>	Нет
<b>13. Основные соинвесторы проекта и объем (руб.) их участия</b>	Нет
<b>14. Прогнозируемые риски проекта</b>	Нет
<b>15. Уровень инновационности проекта</b>	73 %
<b>16. Сведения об инициаторе (разработчике) проекта</b>	<p>ФГБОУ ВО «Кубанский государственный аграрный университет имени И. Т. Трубилина»</p> <p><b>Автор(ы):</b> Попок Леонид Евгеньевич, канд. техн. наук, доцент</p> <p><b>Контактная информация:</b> 350044, г. Краснодар, ул. Калинина, 13, факультет прикладной информатики, кафедра информационных систем <b>Тел.:</b> 8 (861) 221-59-20 <b>E-mail:</b> infsys@kubsau.ru</p>

# ЭКОНОМИКА И УПРАВЛЕНИЕ АПК





## ПАСПОРТ ИННОВАЦИОННОГО ПРОЕКТА

### 1. Полное наименование проекта: Единый кадровый портал Краснодарского края

### 2. Краткое описание (аннотация) проекта

В соответствии с региональной программой Краснодарского края «Цифровое государственное управление» предложено решение по выполнению п. 1.5 «Обеспечено использование в Краснодарском крае платформы поиска работы и подбора персонала на базе информационно-аналитической системы общероссийской федеральной базы вакансий «Работа в России», в том числе для мониторинга и регулирования регионального рынка труда». На портале госслужбы размещены вакансии субъектов РФ в различные органы власти (рисунок 1).

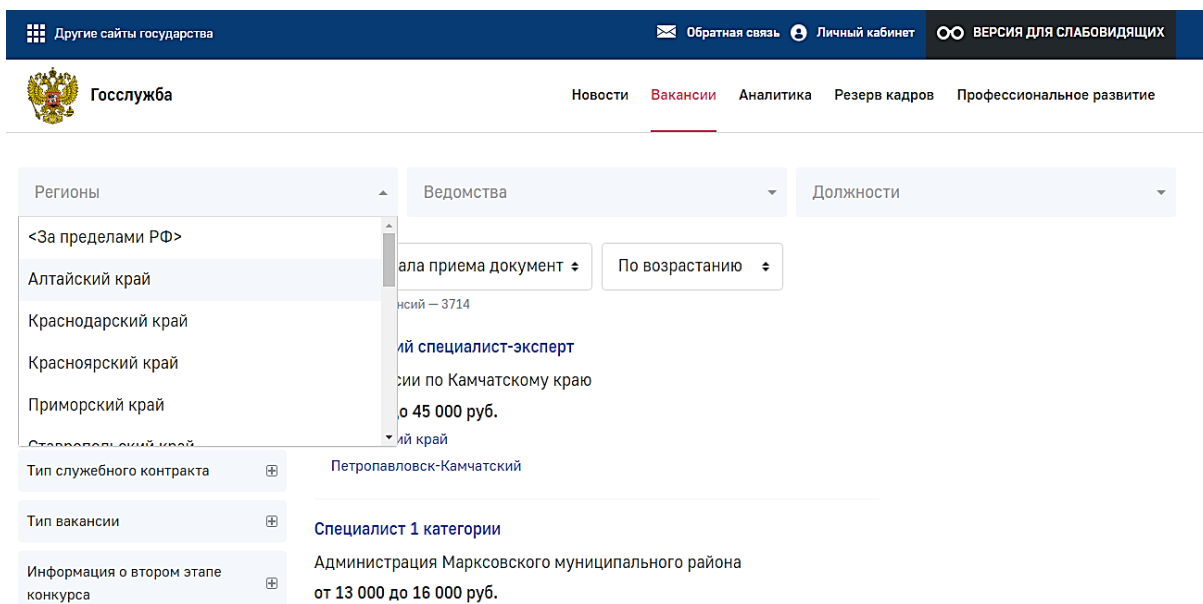


Рисунок 1 – Главная страница сайта [gossluzhba.gov.ru](http://gossluzhba.gov.ru)

Подача заявки для участия в конкурсе на открытую вакантную должность или для включения в кадровый резерв осуществляется очно, т. е. для предоставления резюме необходимо личное присутствие кандидата. Система управления взаимоотношениями с кандидатами (CRM) – важнейший компонент современного технологического комплекса по привлечению талантливых сотрудников. К задачам HR-специалистов относятся управление процессом отбора кандидатов и определение размера инвестиционных вложений для создания эффективной системы. Основная цель проекта «Единый кадровый портал Краснодарского края» – создание единой формы резюме с электронным согласием на обработку персональных данных для подачи на интересующие

его вакансии либо заявки на обучение, переобучение или повышение квалификации. В процессе подачи заявки или резюме осуществляется регистрация кандидата на сайте (рисунок 2).

Регистрация нового пользователя

Адрес e-mail \*

ФАМИЛИЯ \*

ИМЯ \*

ОТЧЕСТВО \*

Отчество отсутствует

Пол \* (неизвестно)

Дата рождения \* (неизвестно) Мужской Женский

СНИЛС \*

Снилс отсутствует

Код проверки \*  2324

Рисунок 2 – Проект формы регистрации на портале

Каждому зарегистрированному пользователю присваивается личный *id* (идентификационный код). Главная страница сайта представлена на рисунке 3.

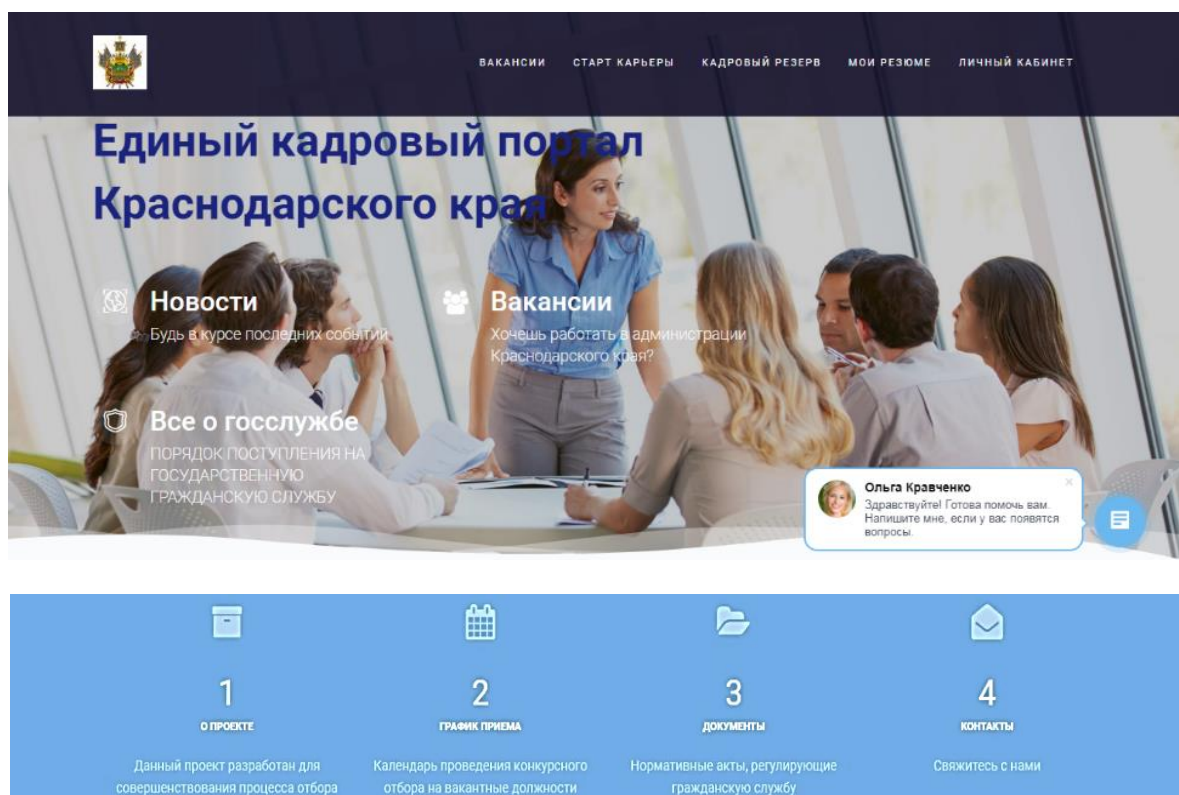


Рисунок 3 – Проект главной страницы Единого кадрового портала

В личном кабинете кандидат заполняет анкету по единой форме, утвержденной во всех органах государственной и муниципальной власти. В личном кабинете загружают документ об образовании, сертификаты о курсах повышения квалификации и т. д. Действующие резюме отражаются во вкладке «Профиль пользователя». Заявки подают на вакансии, размещенные в верхнем правом углу вкладки «Вакансии».

Далее в личном кабинете портала и на электронную почту, указанную при регистрации, приходит приглашение для очного участия в процедуре тестирования и подачи копий оригиналов документов по регламенту. Конкурс проводится на основании требований ФЗ № 79 от 27.07.2004 «О государственной гражданской службе Российской Федерации» и Закона Краснодарского края № 870 от 31.05.2005 «О государственной гражданской службе Краснодарского края». Сведения об этапах конкурса размещаются во вкладке «График приема» на нижней панели.

В случае возникновения вопросов по размещению заявки или составлению резюме можно написать в окне обратной связи. Если у кандидата недостаточно опыта или уровня профессиональной подготовки, он может оставить заявку на обучение во вкладке «Старт карьеры». Этапы и сроки реализации проекта представлены в таблице 1.

Таблица 1 – Этапы и сроки реализации проекта «Единый кадровый портал Краснодарского края»

Этап	Продолжительность, дни	Период	Сумма расходов
Разработка дизайна и функциональных блоков сайта	15	10.01.2024 – 24.01.2024	180 000
Создание базы данных для регистрации пользователей	12	25.01.2024 – 05.02.2024	260 000
Наполнение сайта необходимой информацией	2	07.02.2024 – 08.02.2024	25 600
Запуск сайта	40	09.02.2024 – 19.03.2024	374 800
Переход на подбор персонала с помощью Единого кадрового портала	41	21.03.2024 – 30.04.2024	900
Итого	109		841 300

В рамках выделенных средств на реализацию национального «Цифровая экономика» и регионального «Информационная инфраструктура» проектов планируется осуществление финансирования инвестиционного проекта «Единый кадровый портал Краснодарского края»

<b>3. Продукт(ы) проекта (объект коммерциализации)</b>	Единый кадровый портал Краснодарского края, нацеленный на создание единой формы резюме с электронным согласием на обработку персональных данных для подачи на интересующие вакансии либо заявки на обучение, переобучение или повышение квалификации
<b>4. Уровень зрелости проекта</b>	Начальный. Подготовлены основные методы и инструменты реализации
<b>5. Финансировались ли работы заявителя по данному направлению ранее</b>	Нет
<b>6. Какие предприятия могут быть заинтересованы в результатах проекта</b>	Органы государственной власти регионального уровня
<b>7. Патентная защита основных технических решений проекта</b>	Нет
<b>8. Проводилась ли ранее экспертиза проекта</b>	Нет
<b>9. Предполагаемое место реализации проекта</b>	Краснодарский край
<b>10. Срок реализации проекта</b>	Один год
<b>11. Полная стоимость (бюджет) проекта, руб.</b>	841 300
<b>12. Наличие соинвестора</b>	Нет
<b>13. Основные соинвесторы проекта и объем (руб.) их участия</b>	Нет
<b>14. Прогнозируемые риски проекта</b>	Отсутствие необходимых средств
<b>15. Уровень инновационности проекта</b>	Нет

<p><b>16. Сведения об инициаторе (разработчике) проекта</b></p>	<p>ФГБОУ ВО «Кубанский государственный аграрный университет имени И. Т. Трубилина»  <b>Автор(ы):</b>  Сычанина Светлана Николаевна,  канд. филос. наук, доцент  <b>Контактная информация:</b>  350044, г. Краснодар, ул. Калинина, 13,  факультет управления, кафедра менеджмента  <b>Тел.:</b> 8 (861) 221-59-43  <b>E-mail:</b> manage@kubsau.ru</p>
---	--



## ПАСПОРТ инновационного проекта

### 1. Полное наименование проекта:

**Правовая охрана селекционных достижений в животноводстве и растениеводстве**

### 2. Краткое описание (аннотация) проекта

Реализация программы направлена на достижение одной из основных целей государственной аграрной политики, указанной в п. 2 ст. 5 Федерального закона «О развитии сельского хозяйства» и состоящей в повышении конкурентоспособности и качества отечественной сельскохозяйственной продукции и продовольственных товаров

### 3. Продукт(ы) проекта (объект коммерциализации)

Курс обучения с выдачей сертификатов

### 4. Уровень зрелости проекта

Второй год

### 5. Финансировались ли работы заявителя по данному направлению ранее

Да

### 6. Какие предприятия могут быть заинтересованы в результатах проекта

Субъекты сельскохозяйственной деятельности, занимающиеся аграрными инновациями

<b>7. Патентная защита основных технических решений проекта</b>	Нет
<b>8. Проводилась ли ранее экспертиза проекта</b>	Внутривузовская
<b>9. Предполагаемое место реализации проекта</b>	Кубанский ГАУ
<b>10. Срок реализации проекта</b>	Три недели
<b>11. Полная стоимость (бюджет) проекта, руб.</b>	370 581,75
<b>12. Наличие соинвестора</b>	Нет
<b>13. Основные соинвесторы проекта и объем (руб.) их участия</b>	Нет
<b>14. Прогнозируемые риски проекта</b>	Нет
<b>15. Уровень инновационности проекта</b>	Высокий в связи с перманентным изменением законодательства и векторов развития правоприменительной практики
<b>16. Сведения об инициаторе (разработчике) проекта</b>	<p>ФГБОУ ВО «Кубанский государственный аграрный университет имени И. Т. Трубилина»</p> <p><b>Автор(ы):</b> Танага Андрей Николаевич, канд. юр. наук, профессор; Негишинская Любовь Фёдоровна, канд. юр. наук, доцент</p> <p><b>Контактная информация:</b> 350044, г. Краснодар, ул. Калинина, 13, юридический факультет, кафедра международного частного и предпринимательского права <b>Тел.:</b> 8 (861) 221-59-17 <b>E-mail:</b> mezhd-prav@kubsau.ru</p>



**1. Полное наименование проекта:**

**Подготовка и порядок сдачи квалификационного экзамена в адвокатуру и особенности адвокатской профессии**

**2. Краткое описание (аннотация) проекта**

После окончания вуза по программе направления подготовки 40.03.01 «Юриспруденция» выпускники трудоустраиваются в адвокатуру. Ведомственными актами предусмотрены сдача квалификационного экзамена, а также двухгодичная стажировка. Цель проекта – получить представление о профессии адвоката, знания о подготовке, организации, проведении и документальном оформлении процедуры сдачи квалификационного экзамена на приобретение статуса адвоката или его стажера; изучение эффективных методик защиты по гражданским, арбитражным, административным и уголовным делам.


**3. Продукт(ы) проекта  
(объект коммерциализации)**

Готовность обучающихся к трудоустройству в адвокатуру и знание особенностей профессии

**4. Уровень зрелости проекта**

Подготовлена программа дополнительного образования

**5. Финансировались ли работы заявителя по данному направлению ранее**

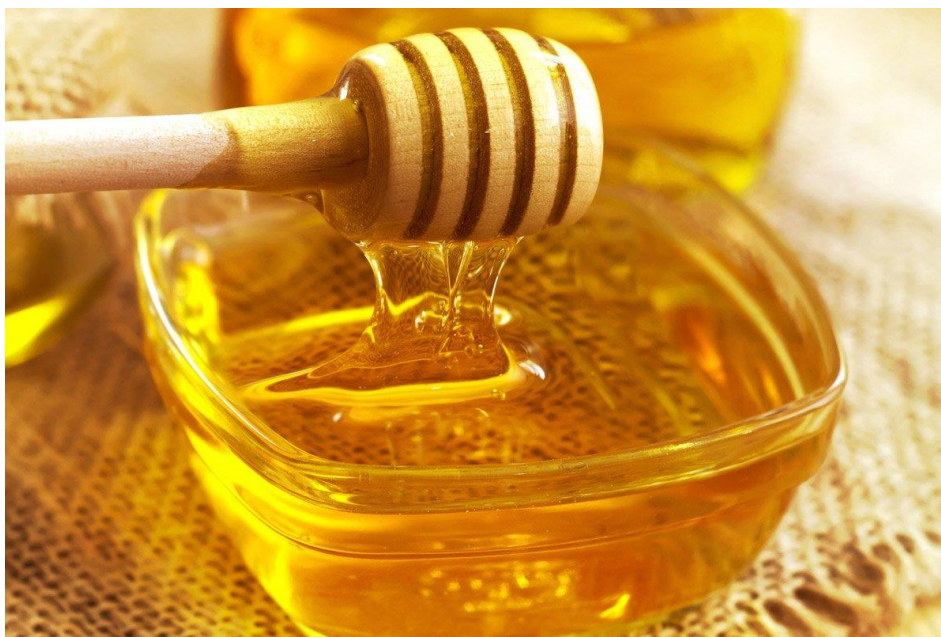
Нет

<b>6. Какие предприятия могут быть заинтересованы в результатах проекта</b>	Адвокатура
<b>7. Патентная защита основных технических решений проекта</b>	Нет
<b>8. Проводилась ли ранее экспертиза проекта</b>	Нет
<b>9. Предполагаемое место реализации проекта</b>	Кубанский ГАУ
<b>10. Срок реализации проекта</b>	Постоянно
<b>11. Полная стоимость (бюджет) проекта, руб.</b>	100 000 (в год)
<b>12. Наличие соинвестора</b>	Нет
<b>13. Основные соинвесторы проекта и объем (руб.) их участия</b>	Нет
<b>14. Прогнозируемые риски проекта</b>	Нет
<b>15. Уровень инновационности проекта</b>	Оказание помощи выпускникам в подготовке к трудоустройству в адвокатуру
<b>16. Сведения об инициаторе (разработчике) проекта</b>	<p>ФГБОУ ВО «Кубанский государственный аграрный университет имени И. Т. Трубилина»</p> <p><b>Автор(ы):</b>  Ушаков Олег Михайлович,  канд. юр. наук, доцент;  Пивень Алексей Васильевич,  канд. юр. наук, доцент</p> <p><b>Контактная информация:</b>  350044, г. Краснодар, ул. Калинина, 13,  юридический факультет,  кафедра уголовного процесса  <b>Тел.:</b> 8 (861) 221-58-48  <b>E-mail:</b> ugov-process@kubsau.ru</p>

**1. Полное наименование проекта:****Кластерная модель индустриального пчеловодства****2. Краткое описание (аннотация) проекта**

Парадигма индустриального пчеловодства основана на использовании кластерных инициатив, обеспечивающих конкурентоспособность и привлечение инвестиций в отрасль. Кластерная модель хозяйствования как гибкая форма экономического роста предполагает интеграцию 15–25 небольших пасек, станцию по откачке меда, его переработке, упаковке, предприятий по производству оборудования, ветеринарных служб, научных и образовательных учреждений. Ядром могут быть перерабатывающее предприятие или логистический центр, объединяющие малый и средний бизнес с объективно заложенной высокой мотивацией труда. Обеспечение пчеловодов современным технологическим оборудованием предполагает участие в кластере предприятия по его выпуску.

Кластерная модель, основанная на принципах производственной кооперации, объединяет производственные, информационные, образовательные, торговые, маркетинговые функции и способствует повышению конкурентоспособности и рентабельности отрасли. Рациональная организационно-экономическая модель хозяйствования увеличивает занятость населения, стимулирует эффективное развитие региона.



Организационно-экономическая трансформация регионального пчеловодства на основе кластерных инициатив обеспечивает мультипликативный эффект прямого и косвенного влияния на смежные отрасли агроэкономики и социальную сферу. Прямое воздействие заключается вкладе в формировании валового внутреннего продукта за счет увеличения объемов продукции. В социальной сфере оно выражается в существенном улучшении условий труда пчеловода, повышении производительности, снижении трудоемкости погрузочно-разгрузочных работ. Возрастание урожайности энтомофильных культур за счет качественного пчелоопыления – косвенное проявление. Рост производительности труда пчеловода увеличивает доходы и способствует устойчивому развитию сельских территорий за счет стабилизации социально-экономической ситуации и ведения семейного бизнеса.

Кластеризация направлена на приток инвестиций, развитие малого и среднего предпринимательства, гибкости и мобильности компаний – участников кластера, создание сетевых структур

<p><b>3. Продукт(ы) проекта (объект коммерциализации)</b></p>	<p>Экономическая модель функционирования пчеловодства, обеспечивающая конкурентоспособность отрасли. Алгоритм создания регионального пчеловодческого кластера</p>
<p><b>4. Уровень зрелости проекта</b></p>	<p>Серебряная медаль и диплом за разработку проекта «Многопрофильный инновационно-технологический пчеловодческий кластер» на XVI Международном салоне изобретений и новых технологий «Новое время» (Севастополь, 2019)</p>
<p><b>5. Финансировались ли работы заявителя по данному направлению ранее</b></p>	<p>Нет</p>
<p><b>6. Какие предприятия могут быть заинтересованы в результатах проекта</b></p>	<p>Потенциальные участники пчеловодческого кластера</p>
<p><b>7. Патентная защита основных технических решений проекта</b></p>	<p>Не является объектом патентных прав</p>
<p><b>8. Проводилась ли ранее экспертиза проекта</b></p>	<p>Нет</p>

<b>9. Предполагаемое место реализации проекта</b>	Южный федеральный округ
<b>10. Срок реализации проекта</b>	Один год
<b>11. Полная стоимость (бюджет) проекта, руб.</b>	500 000
<b>12. Наличие соинвестора</b>	Нет
<b>13. Основные соинвесторы проекта и объем (руб.) их участия</b>	Нет
<b>14. Прогнозируемые риски проекта</b>	Отсутствие финансирования и нормативно-правового обеспечения
<b>15. Уровень инновационности проекта</b>	Впервые предложен кластерный подход в качестве концептуальной основы развития регионального пчеловодства
<b>16. Сведения об инициаторе (разработчике) проекта</b>	<p>ФГБОУ ВО «Кубанский государственный аграрный университет имени И. Т. Трубилина»</p> <p><b>Автор(ы):</b>  Гайдук Владимир Иванович,  д-р экон. наук, профессор;  Комлацкий Григорий Васильевич,  д-р с.-х. наук, профессор</p> <p><b>Контактная информация:</b>  350044, г. Краснодар, ул. Калинина, 13,  кафедра институциональной экономики и инвестиционного менеджмента  <b>Тел:</b> 7 (918) 448-73-64  <b>E-mail:</b> ins.e-inv.m@kubsau.ru</p>

**1. Полное наименование проекта:**

**Разработка системы муниципальной оценки экономических и производственных рисков в АПК**

**2. Краткое описание (аннотация) проекта**

Для совершенствования процесса регулирования экономических рисков на основе дерева целей необходимо применение специализированного программного продукта, который повышает их информационную обеспеченность. Процедура многокритериальности и выбора альтернатив осуществляется при разработке перспективных сценариев. Для решения конкретной проблемы предложено несколько сценариев развития. В дальнейшем моделируют текущую ситуацию и выбирают наиболее подходящий сценарий (рисунок 1).

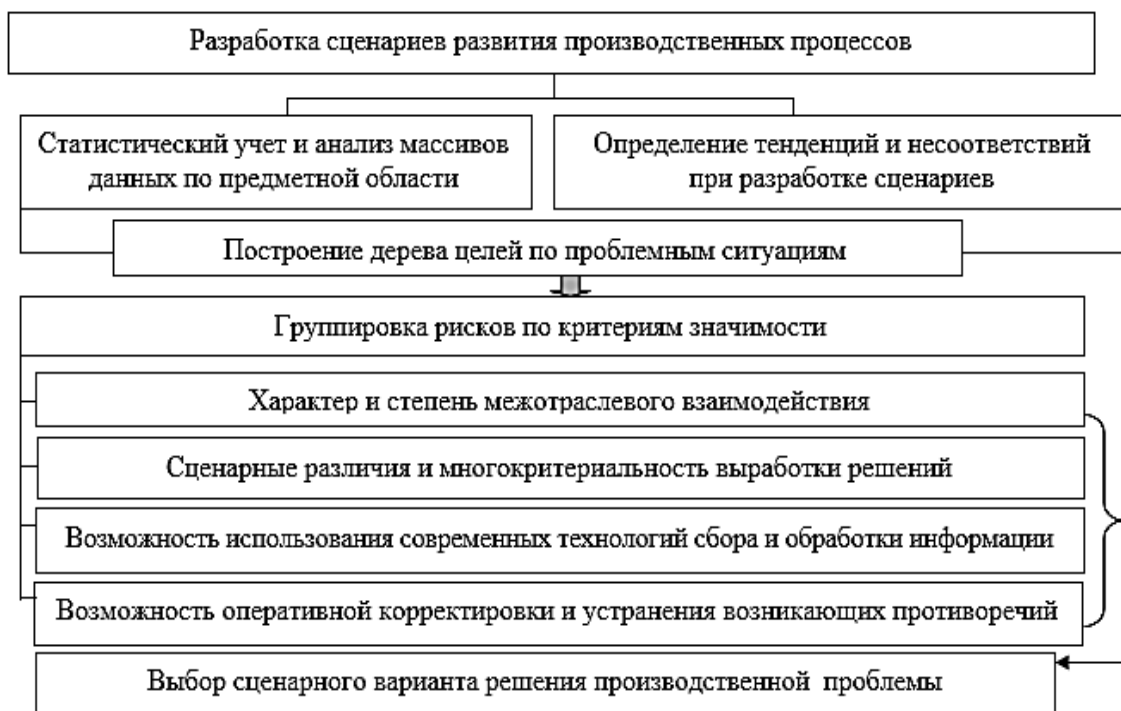


Рисунок 1 – Схема совершенствования сценарного подхода к регулированию производственных процессов в АПК

**3. Продукт(ы) проекта  
(объект коммерциализации)**

Автоматизированная система управления экономическими рисками  
*Forecast Expert*

<b>4. Уровень зрелости проекта</b>	Создание единой информационной системы обмена данными между органами местного самоуправления и предприятиями сельского хозяйства
<b>5. Финансировались ли работы заявителя по данному направлению ранее</b>	Нет
<b>6. Какие предприятия могут быть заинтересованы в результатах проекта</b>	Сельскохозяйственные предприятия, органы местного самоуправления
<b>7. Патентная защита основных технических решений проекта</b>	Нет
<b>8. Проводилась ли ранее экспертиза проекта</b>	Нет
<b>9. Предполагаемое место реализации проекта</b>	Краснодарский край
<b>10. Срок реализации проекта</b>	Один год
<b>11. Полная стоимость (бюджет) проекта, руб.</b>	500 000
<b>12. Наличие соинвестора</b>	Нет
<b>13. Основные соинвесторы проекта и объем (руб.) их участия</b>	Нет
<b>14. Прогнозируемые риски проекта</b>	Низкий уровень окупаемости инвестиционных вложений ввиду наличия высоких производственных рисков на сельскохозяйственных предприятиях
<b>15. Уровень инновационности проекта</b>	Совершенствование процесса информационного взаимодействия администрации муниципального района и хозяйствующих субъектов на основе внедрения автоматизированной системы многокритериальной

	оценки экономических и производственных рисков и сценарного подхода «дерево целей». Это позволит значительно улучшить качество разработки и повысить эффективность реализации муниципальных целевых программ
<b>16. Сведения об инициаторе (разработчике) проекта</b>	<p>ФГБОУ ВО «Кубанский государственный аграрный университет имени И. Т. Трубилина»</p> <p><b>Автор(ы):</b> Бурковский Пётр Васильевич, канд. экон. наук, доцент</p> <p><b>Контактная информация:</b> 350044, г. Краснодар, ул. Калинина, 13, факультет управления, кафедра экономической теории</p> <p><b>Тел.:</b> 8 (952) 861-91-09</p> <p><b>E-mail:</b> econ-teor@kubsau.ru</p>



## ПАСПОРТ ИННОВАЦИОННОГО ПРОЕКТА

### 1. Полное наименование проекта:

**Разработка инвестиционного проекта по созданию и развитию овцеводческой фермы мясного направления**

### 2. Краткое описание (аннотация) проекта

Цель проекта – расчет экономически обоснованных параметров создания овцеводческой фермы и разработка рекомендаций для ее организации и функционирования на территории Краснодарского края. Для достижения поставленной цели были решены следующие задачи:

- на основе *SWOT*-анализа выявлены благоприятные условия и возможности для развития отрасли овцеводства в Краснодарском крае, определено влияние слабых сторон и внешних негативных факторов (угроз);
- разработана система направлений по совершенствованию государственного регулирования отрасли на Кубани;
- обоснована перспективность развития производства баранины как при-



ритетного направления на основе комплексного анализа экономических аспектов оценки параметров продовольственной независимости и экспортоориентированности региона по производству мяса;

- исследованы причины негативных процессов, приводящих к убыточности мясного овцеводства, определены направления повышения рентабельности отрасли;

- определены направления оптимизации государственной поддержки развития овцеводства на Кубани;

- рассмотрены основные этапы создания и функционирования овцеводческой фермы, сформулированы рекомендации и требования к приобретению земельного участка для организации пастбища и строительства овчарни, к помещению для содержания овец, к выбору породы, кадровому обеспечению, организации кормления животных и сбытовой политике;

- произведен расчет инвестиционных затрат на создание овцеводческой фермы мясного направления на 200 гол.;

- обоснован выбор породы овец для разведения в хозяйствах Краснодарского края;

- осуществлен проектный расчет показателей эффективности функционирования фермы;

- произведена оценка результативности инвестиционного проекта;

- предложены основные виды деятельности органов местного самоуправления муниципальных образований Краснодарского края по стимулированию развития фермерского овцеводства.

Реализация проекта обеспечит повышение занятости сельского населения и достижение целевых показателей региона по производству мяса и шерсти

<p><b>3. Продукт(ы) проекта (объект коммерциализации)</b></p>	<p>Экономически обоснованный инвестиционный проект по созданию и функционированию овцеводческих ферм на территории Краснодарского края</p>
<p><b>4. Уровень зрелости проекта</b></p>	<p>НИР</p>
<p><b>5. Финансировались ли работы заявителя по данному направлению ранее</b></p>	<p>Нет</p>
<p><b>6. Какие предприятия могут быть заинтересованы в результатах проекта</b></p>	<p>Органы местного самоуправления, крестьянские (фермерские) хозяйства</p>
<p><b>7. Патентная защита основных технических решений проекта</b></p>	<p>Нет</p>

<b>8. Проводилась ли ранее экспертиза проекта</b>	Нет
<b>9. Предполагаемое место реализации проекта</b>	Краснодарский край
<b>10. Срок реализации проекта</b>	Пять лет
<b>11. Полная стоимость (бюджет) проекта, руб.</b>	1 670 000
<b>12. Наличие соинвестора</b>	Да
<b>13. Основные соинвесторы проекта и объем (руб.) их участия</b>	Государственная грантовая поддержка (не более 1 500 000 и 90 % затрат)
<b>14. Прогнозируемые риски проекта</b>	Инвестиционный и предпринимательский риски
<b>15. Уровень инновационности проекта</b>	Обеспечено развитие системы практических методов и инструментов государственного регулирования овцеводства на региональном уровне
<b>16. Сведения об инициаторе (разработчике) проекта</b>	<p>ФГБОУ ВО «Кубанский государственный аграрный университет имени И. Т. Трубилина»</p> <p><b>Автор(ы):</b> Плотникова Елена Владимировна, канд. экон. наук, доцент</p> <p><b>Контактная информация:</b> 350044 г. Краснодар, ул. Калинина, 13, факультет управления, кафедра государственного и муниципального управления</p> <p><b>Тел.:</b> 8 (861) 221-59-43</p> <p><b>E-mail:</b> gos-uprav@kubsau.ru</p>



## ПАСПОРТ ИННОВАЦИОННОГО ПРОЕКТА

### 1. Полное наименование проекта:

Прикладная *Digital* маркетинговая модель реализации продукции АПК

### 2. Краткое описание (аннотация) проекта

В рамках реализации государственной программы финансирования и поддержки предложен проект платформы «Цифровое сельское хозяйство». В 2024 г. запланировано выделить 18,8 млрд руб., на модуль «Агрорешения» – 2,27 млрд руб. Эти меры позволяют создать базу для развития цифровой трансформации сельского хозяйства.

С учетом существенной дифференциации процессов цифровой трансформации АПК целесообразно выделить кластеры применения технологий и направления результативного воздействия.

Сферой исследования являются маркетинговые интернет-технологии в АПК. В условиях санкционной политики ресурсодобывающие отрасли малопривлекательны для отечественных инвесторов. Аграрная отрасль АПК наиболее актуальна для привлечения капитала. Предлагают *e-com* каналы: выстраивание онлайн-маркетинга, таргетированная реклама, использование элементов контекстной рекламы на платформах Яндекс, ВК.

Разрабатывают эффективную интернет-маркетинговую кампанию для предприятий сельского хозяйства, выстраивают онлайн-маркетинг на основе *SaaS*-решения.

Цифровизация процессов АПК поможет хозяйствам снизить риски и увеличить потенциальную урожайность, при подготовке к сезону уменьшить себестоимость работ за счет сокращения непроизводственных и производственных потерь.

Применение сервисов и решений *Digital Agro* повысит эффективность и снизит издержки до 20 % за счет консолидации данных о хозяйстве и управления ими в реальном времени, а технологии *Cognitive Agro Pilot* – сократит потери урожая на 3 % и повысит скорость уборки на 25 %.

Кумулятивный эффект от внедрения всех технологий агроэкосистемы может снизить прямые и косвенные издержки в среднем на 13 %.

- 1 Анализ преимуществ сектора АПК в условиях давления санкций на отечественную экономику
- 2 Сбор статистических данных для привлечения инвесторов в сельское хозяйство на основе интернет-маркетингового сервиса *WORDSTAT*
- 3 Сбор базовых масок по кластерам исследования АПК
- 4 Парсинг базовых масок с целью детализации конъюнктуры рынка в сфере АПК
- 5 Маркировка запросов по группам для повышения эффективности рекламной кампании предприятий АПК
- 6 Медиапланирование на основе отчетности *WORDSTAT* и выборки компаний по показателям среднего чека (стоимости продаж) и конверсии в покупку
- 7 Прогнозирование *CPO, CPA, CPC*
- 8 Запуск рекламной кампании в интернете на примере предприятия АПК
- 9 Вариация формата маркетинговой интернет-кампании предприятий АПК: сажесты, тексто-, видеографическая
- 10 Выстраивание онлайн-маркетинга для предприятий АПК на основе *SaaS*-решения

Рисунок 1 – Алгоритм реализации проекта

<p><b>3. Продукт(ы) проекта (объект коммерциализации)</b></p>	<p>Прикладная модель анализа, прогнозирования и продвижения продукции АПК для субъектов малого, среднего и крупного бизнеса посредством цифрового маркетинга</p>
<p><b>4. Уровень зрелости проекта</b></p>	<p>Работа над проектом велась с 2019 г. В рамках «Приоритет-2030» грантовая поддержка отдельных положений проекта</p>

<b>5. Финансировались ли работы заявителя по данному направлению ранее</b>	Грантовая поддержка в рамках «Приоритет-2030»
<b>6. Какие предприятия могут быть заинтересованы в результатах проекта</b>	Предприятия сферы АПК
<b>7. Патентная защита основных технических решений проекта</b>	Нет
<b>8. Проводилась ли ранее экспертиза проекта</b>	Нет
<b>9. Предполагаемое место реализации проекта</b>	ИП, малые, средние, крупные предприятия АПК
<b>10. Срок реализации проекта</b>	Два месяца
<b>11. Полная стоимость (бюджет) проекта, руб.</b>	100 000
<b>12. Наличие соинвестора</b>	Нет
<b>13. Основные соинвесторы проекта и объем (руб.) их участия</b>	Нет
<b>14. Прогнозируемые риски проекта</b>	Нет
<b>15. Уровень инновационности проекта</b>	Высокий
<b>16. Сведения об инициаторе (разработчике) проекта</b>	ФГБОУ ВО «Кубанский государственный аграрный университет имени И. Т. Трубилина» <b>Автор(ы):</b> Аджиева Анна Юрьевна, канд. экон. наук, доцент; Дикарева Ирина Анатольевна, старший преподаватель; Аджиев Дмитрий Олегович, студент

**Контактная информация:**

350044, г. Краснодар, ул. Калинина, 13,  
факультет финансов и кредита,  
кафедра денежного обращения  
и кредита

**Тел.:** 8 (861) 221-59-32

**E-mail:** den-kredit@kubsau.ru



## ПАСПОРТ ИННОВАЦИОННОГО ПРОЕКТА

### 1. Полное наименование проекта:

**Методы управления инновационными проектами  
в высокотехнологичных отраслях**

### 2. Краткое описание (аннотация) проекта

Рост экономического благосостояния страны обусловлен наращиванием агропромышленного, инновационного, технологического потенциала различных секторов экономики в сочетании с эффективной государственной поддержкой. В процессе перехода к цифровой экономике развиваются искусственный интеллект, технологии распределенных реестров. Применение биотехнологий и *Big Data* способствует их внедрению в производственные процессы. Это одно из приоритетных направлений государственной политики. Согласно Указу Президента РФ «О национальных целях и стратегических задачах развития Российской Федерации на период до 2024 г.» отечественная экономика должна войти в пять крупнейших экономик мира, что обеспечит ускоренное технологическое развитие, увеличение количества организаций, осуществляющих технологические инновации свыше 50 %.

Разработан алгоритм управления проектом, основанный на применении процессного подхода к трансформации научной идеи в конечный результат инновационной деятельности, востребованный на рынке продуктов высокотехнологичных отраслей (рисунок 1).

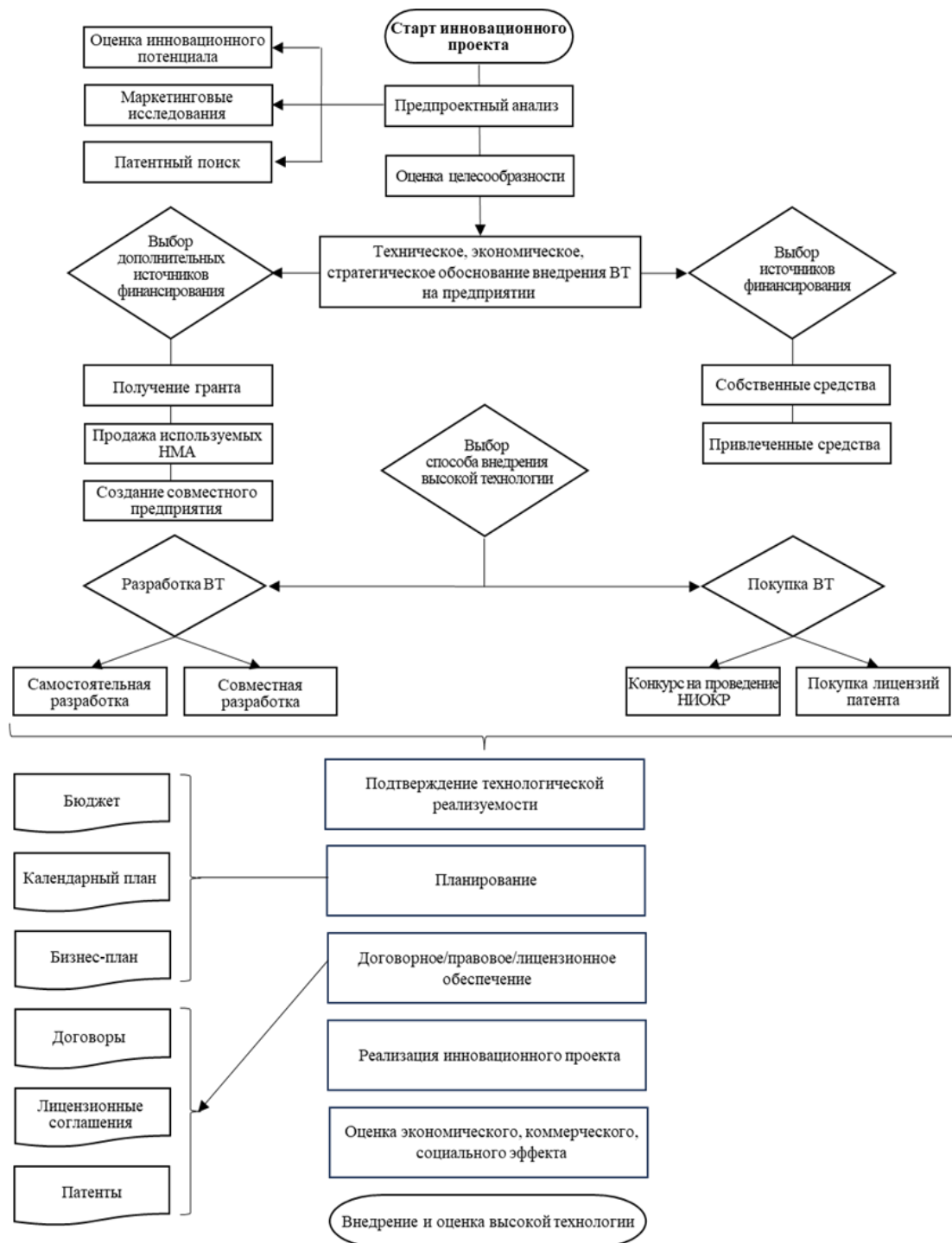


Рисунок 1 – Алгоритм управления инновационными проектами

При проектировании выявлены риски инновационной деятельности и предложен механизм комплексного управления систематическими и специфическими отраслевыми рисками высокотехнологичных отраслей (рисунок 2).

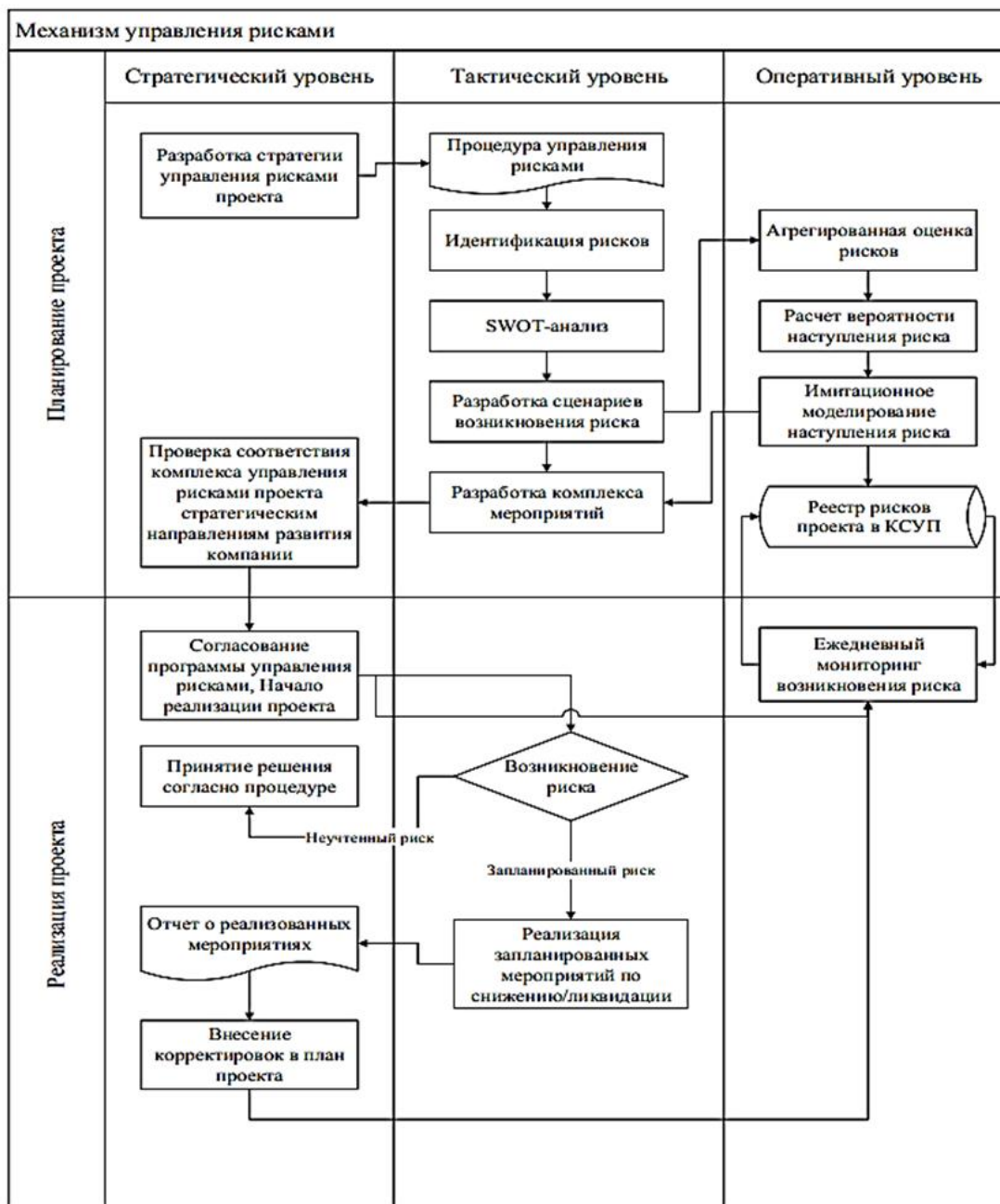


Рисунок 2 – Алгоритм управления рисками инновационного проекта

### 3. Продукт(ы) проекта (объект коммерциализации)

Алгоритм управления инновационным проектом основан на системной трансформации креативных идей и предоставлении проекта в качестве конечного результата деятельности. Включает этапы финансового обеспечения, выбора способов трансфера технологий, осуществления патентной и лицензионной деятельности,



	<p>экономическую оценку результативности инновационного проекта. Механизм комплексной оценки и управления систематическими и специфическими рисками инновационных проектов применим в высокотехнологичных отраслях. Система стратегического риск-менеджмента, идентификации рисков, имитационное моделирование, реализация системных мероприятий направлены на снижение негативных последствий рисков событий. Особенностью механизма является логическая встроенность в отраслевую систему управления проектами, которая позволяет повысить результативность инновационной деятельности</p>
<p><b>4. Уровень зрелости проекта</b></p>	<p>Результаты исследований апробированы и подтверждают инвестиционный потенциал и инновационную активность банковских и фондовых институтов ЮФО и СКФО. Проведены маркетинговые исследования по проектированию и продвижению инноваций на региональном рынке финансовых услуг. Основные результаты исследования опубликованы в 5 монографиях и 10 статьях рецензируемых журналов ВАК</p>
<p><b>5. Финансировались ли работы заявителя по данному направлению ранее</b></p>	<p>Нет</p>
<p><b>6. Какие предприятия могут быть заинтересованы в результатах проекта</b></p>	<p>Промышленные предприятия и индустриальные корпорации, банковские, страховые и фондовые институты Ростовской области, Краснодарского и Ставропольского краев</p>
<p><b>7. Патентная защита основных технических решений проекта</b></p>	<p>Нет</p>

<b>8. Проводилась ли ранее экспертиза проекта</b>	Международный банковский институт имени Анатолия Собчака (Санкт-Петербург); Аналитический центр при Правительстве Российской Федерации (Москва)
<b>9. Предполагаемое место реализации проекта</b>	Промышленные предприятия и индустриальные корпорации, банковские, страховые и фондовые институты Ростовской области, Краснодарского и Ставропольского краев
<b>10. Срок реализации проекта</b>	Пять лет
<b>11. Полная стоимость (бюджет) проекта, руб.</b>	10 000 000
<b>12. Наличие соинвестора</b>	Нет
<b>13. Основные соинвесторы проекта и объем (руб.) их участия</b>	Нет
<b>14. Прогнозируемые риски проекта</b>	Инфляционный, кредитный, операционный, валютный, экологический
<b>15. Уровень инновационности проекта</b>	Результаты научных разработок могут использоваться в практической деятельности промышленных предприятий, ИТ-индустрии, банковских и финансовых институтов при формировании инновационной информационной системы бизнес-проектирования и выводе на рынок продукции с высокой добавленной стоимостью
<b>16. Сведения об инициаторе (разработчике) проекта</b>	ФГБОУ ВО «Кубанский государственный аграрный университет имени И. Т. Трубилина» <b>Автор(ы):</b> Родин Денис Яковлевич, д-р экон. наук, доцент

**Контактная информация:**

350044, г. Краснодар, ул. Калинина, 13,  
факультет финансов и кредита,  
кафедра денежного обращения  
и кредита

**Тел.:** 8 (861) 221-59-41

**E-mail:** den-kredit@kubsau.ru



## ПАСПОРТ ИННОВАЦИОННОГО ПРОЕКТА

### 1. Полное наименование проекта:

**Разработка методики и инструментов сбалансированного инновационного развития аграрного производства в регионе**

### 2. Краткое описание (аннотация) проекта

Разработаны теоретико-методологические положения организационно-экономического механизма сбалансированного развития аграрного производства и практические рекомендации по управлению инновационным процессом. Дополнена методика расчета интегрированного показателя, сбалансированного регионального инновационного развития. Предложен методический подход к обоснованию приоритетов гармоничного функционирования территорий, который характеризует эффективность инноваций, финансовую стабильность и предпринимательскую активность, а также производственный и ресурсный потенциал исследуемых сельскохозяйственных субъектов. Обоснована методология формирования организационно-экономического механизма сбалансированного развития аграрного производства на примере молочно-продуктового подкомплекса с поэтапной экспертизой и применением критериев оценки. Это позволит повысить обоснованность выбора ассортиментной политики и ценообразования на сельхозпродукцию. Представлен алгоритм расчета ожидаемого экономического эффекта ускоренного повышения производительности на основе включения критериев улучшения генетического потенциала, учитывающий не только быстрый рост объемов производства молока, но и дополнительный доход от реализации высокопродуктивных сверхремонтных племенных телок. Предусмотрен сравнительный экономический анализ прогнозируемого развития процессов воспроизводства стада традиционным и ускоренным способами.

Разработан инновационный проект по повышению эффективности молочно-продуктового подкомплекса, реализация которого позволит в короткие сроки создать продуктивное стадо элитных животных

<p><b>3. Продукт(ы) проекта (объект коммерциализации)</b></p>	<p>Обоснована методология формирования организационно-экономического инновационного механизма сбалансированного развития аграрного производства. Предложены методики обоснования приоритетов сбалансированного развития животноводческой отрасли; бизнес-план создания региональной лаборатории по производству и трансплантации эмбрионов крупного рогатого скота молочного направления</p>
<p><b>4. Уровень зрелости проекта</b></p>	<p>Результаты научных работ по разработке системы развития аграрного производства в регионе</p>
<p><b>5. Финансировались ли работы заявителя по данному направлению ранее</b></p>	<p>Грант РФФИ № 20-010-00089; 200 000</p>
<p><b>6. Какие предприятия могут быть заинтересованы в результатах проекта</b></p>	<p>Министерство сельского хозяйства и перерабатывающей промышленности Краснодарского края</p>
<p><b>7. Патентная защита основных технических решений проекта</b></p>	<p>Нет</p>
<p><b>8. Проводилась ли ранее экспертиза проекта</b></p>	<p>РФФИ</p>
<p><b>9. Предполагаемое место реализации проекта</b></p>	<p>Краснодарский край</p>
<p><b>10. Срок реализации проекта</b></p>	<p>Один год</p>
<p><b>11. Полная стоимость (бюджет) проекта, руб.</b></p>	<p>2 000 000</p>
<p><b>12. Наличие соинвестора</b></p>	<p>Нет</p>

<b>13. Основные соинвесторы проекта и объем (руб.) их участия</b>	Нет
<b>14. Прогнозируемые риски проекта</b>	Затруднения при сборе аналитических данных
<b>15. Уровень инновационности проекта</b>	<p>Разработана матрица критериев комплексной оценки сбалансированного инновационного развития аграрного производства. Предложена инновационная модель организации животноводческой отрасли и дополнительных сфер, способствующих эффективному интегрированию в мировую информационную систему. Обоснована приоритетность создания научно-производственной лаборатории на основе совершенствования метода трансплантации эмбрионов КРС. Предложена экономико-математическая модель оценки ресурсного потенциала отдельного сектора аграрного производства. Разработана методика оценки процесса сбалансированного инновационного развития аграрного производства региона на основе системно-функционального подхода. Характеризуется поэтапной экспертизой с применением критериев оценки для выявления дисбаланса и раскрытия потенциальных возможностей внедрения инноваций на каждой стадии воспроизводственного процесса. Разработан методический подход к обоснованию приоритетов развития аграрного производства, дополняющий существующие методики системой сбалансированных показателей с целью оптимизации производственных затрат (годовой надой молока на одно продуктивное животное, биоконверсия корма, поголовье животных на единицу сельхозугодий,</p>

	<p>удельная себестоимость и рентабельность производства молока). Получают результаты для эффективного обоснования ассортиментной политики и ценообразования на сельхозпродукцию. Разработана методика инновационной активности в регионе, основанная на адаптации метода кластерного анализа к особенностям объекта исследования, методов преобразования. Включает систему существенных отличительных критериев (индикатор развития, продвижение и применение инноваций, эффективность предпринимательского сектора, интеллектуальная собственность), характеризующих финансовую стабильность и предпринимательскую активность, а также резервы развития исследуемых хозяйствующих субъектов. Получен параметр оценки уровня сбалансированного инновационного развития регионов Южного федерального округа</p>
<p><b>16. Сведения об инициаторе (разработчике) проекта</b></p>	<p>ФГБОУ ВО «Кубанский государственный аграрный университет имени И. Т. Трубилина»  <b>Автор(ы):</b>  Васильева Надежда Константиновна, д-р экон. наук, профессор, заведующая кафедрой;  Бурса Игорь Александрович, д-р экон. наук, профессор;  Тахумова Оксана Викторовна, канд. экон. наук, доцент  <b>Контактная информация:</b>  350044, г. Краснодар, ул. Калинина, 13, учетно-финансовый факультет, кафедра экономического анализа  <b>Тел.:</b> 8 (918) 44-17-295  <b>E-mail:</b> tahumova.o@kubsau.ru</p>

## 1. Полное наименование проекта:

**Методика оценки эффективности организационно-правовых форм в аграрном секторе**

## 2. Краткое описание (аннотация) проекта

В современных условиях необходима оценка эффективности организационно-правовых форм предприятий для создания конкурентоспособного и устойчивого аграрного сектора.

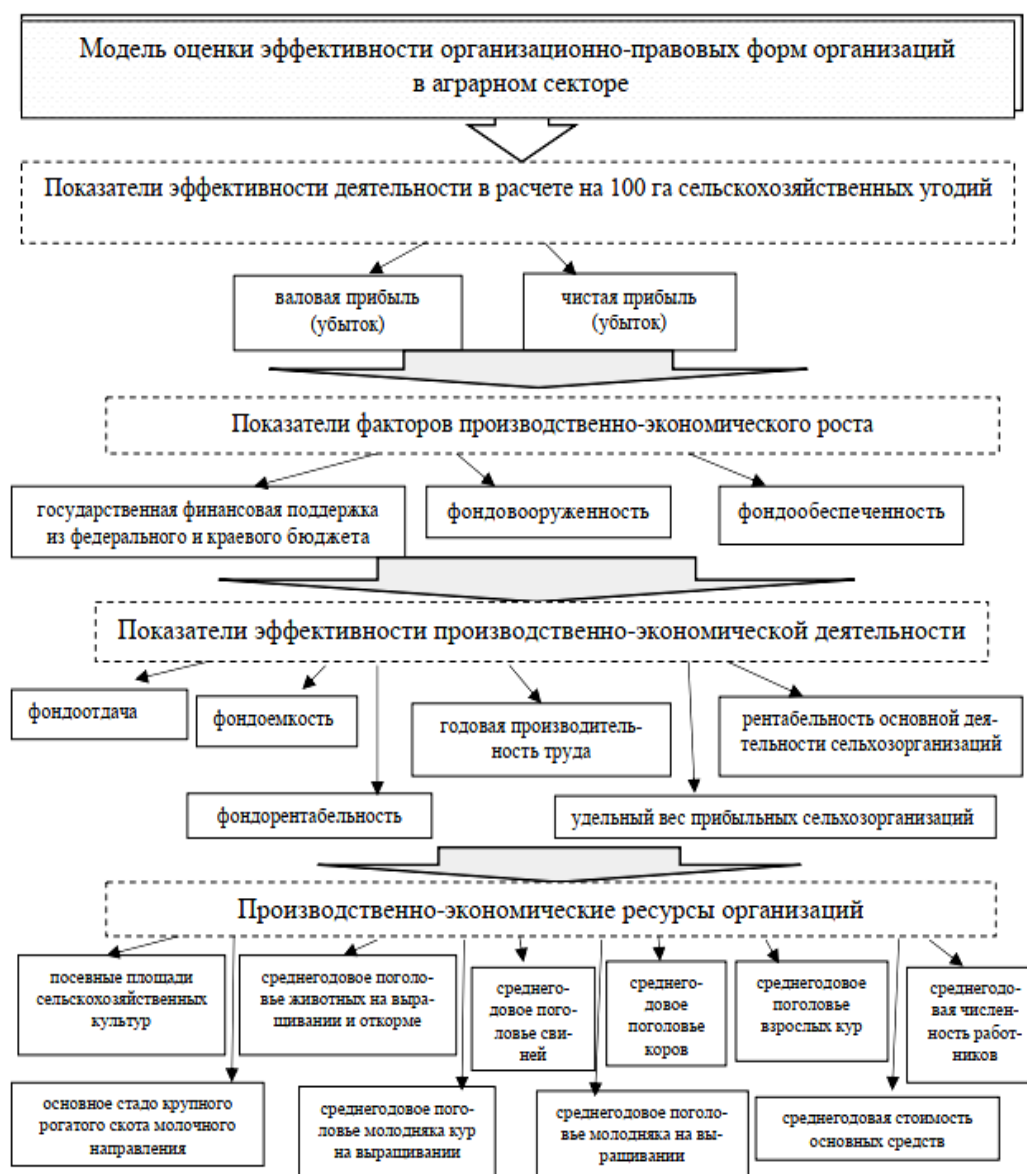


Рисунок 1 – Модель оценки эффективности организационно-правовых форм предприятий в аграрном секторе Краснодарского края

Разработана методика оценки эффективности различных организационно-правовых форм для руководителей предприятий и государственных структур. Она позволяет проводить обоснованный выбор наиболее подходящих форм и механизмов управления для достижения поставленных целей

<b>3. Продукт(ы) проекта (объект коммерциализации)</b>	Модель оценки эффективности организационно-правовых форм предприятий в аграрном секторе
<b>4. Уровень зрелости проекта</b>	НИОКР
<b>5. Финансировались ли работы заявителя по данному направлению ранее</b>	Грант РФФИ № 19-310-90077/19 в рамках конкурса на лучшие проекты фундаментальных научных исследований, выполняемые аспирантами
<b>6. Какие предприятия могут быть заинтересованы в результатах проекта</b>	Администрация региона и муниципальных образований, предприятия АПК различных организационно-правовых форм
<b>7. Патентная защита основных технических решений проекта</b>	Нет
<b>8. Проводилась ли ранее экспертиза проекта</b>	Нет
<b>9. Предполагаемое место реализации проекта</b>	Краснодарский край (пилотный проект)
<b>10. Срок реализации проекта</b>	Три года
<b>11. Полная стоимость (бюджет) проекта, руб.</b>	1 500 000
<b>12. Наличие соинвестора</b>	Нет
<b>13. Основные соинвесторы проекта и объем (руб.) их участия</b>	Нет
<b>14. Прогнозируемые риски проекта</b>	Затруднения при сборе аналитических данных
<b>15. Уровень инновационности проекта</b>	Аналоги отсутствуют



**16. Сведения об инициаторе  
(разработчике) проекта**

ФГБОУ ВО «Кубанский  
государственный аграрный  
университет имени И. Т. Трубилина»

**Автор(ы):**

Гайдук Владимир Иванович,  
д-р экон. наук, профессор,  
заведующий кафедрой;

Ковальчук Максим Дмитриевич,  
канд. экон. наук, преподаватель

**Контактная информация:**

350044, г. Краснодар, ул. Калинина, 13,  
экономический факультет, кафедра  
институциональной экономики  
и инвестиционного менеджмента

**Тел.:** 8 (861) 221-59-03

**E-mail:** ins.e-inv.m@kubsau.ru

# СОДЕРЖАНИЕ

<b>1 РАСТЕНИЕВОДСТВО</b> .....	3
1.1 Внедрение в производство инновационных технологий возделывания озимой пшеницы, повышающих продуктивность и качество зерна.....	4
1.2 Мастер-класс «Экология рабочего пространства и методы его мониторинга» .....	6
1.3 Повышение продуктивности сои в зависимости от приемов обработки почвы и различных доз минерального питания путем снижения затрат на производство продукции .....	9
1.4 Разработка метода лабораторной устойчивости зерновых культур к мучнистой росе .....	12
1.5 Повышение урожайности и качества зерна кукурузы при использовании азотных удобрений, содержащих серу.....	14
1.6 Ресурсосберегающая технология выращивания полевых культур в зернотравянопропашном севообороте .....	16
1.7 Способ ускоренного подбора крупноплодных сортов яблони для создания интенсивных насаждений .....	19
1.8 Способ регуляции роста и плодоношения яблони в высокоплотных насаждениях при использовании противоградовых систем .....	21
1.9 Разработка проекта реконструкции мелиоративных лесных насаждений для защиты пахотных земель от негативных природно-климатических факторов.....	23
1.10 Инновационные технологии повышения качества семян озимой пшеницы с использованием регуляторов роста .....	26
1.11 Способ стимулирования корнеобразовательной способности черенков винограда .....	31
1.12 Способ оздоровления черенков винограда от бактериального рака и грибных заболеваний .....	34
1.13 Цифровая методика анализа урожайности сахарной свеклы на черноземе выщелоченном Краснодарского края.....	37
1.14 Агротехнология выращивания сои с использованием некорневых подкормок современными микроудобрениями в хелатной форме .....	40

1.15 Получение высоких урожаев семенной люцерны с учетом применения энергосберегающей технологии .....	43
1.16 Установление соотношения содержания азота в растениях риса и пшеницы озимой с индексом <i>NDVI</i> для дистанционного контроля состояния агроценоза и расчета оптимальной дозы подкормки для технологий точного земледелия .....	46
1.17 Инновационные подходы к оценке физического состояния почв Азово-Кубанской низменности .....	48
1.18 Применение гиперспектральной съемки посевов для оценки эффективности агроприема .....	51
1.19 Деградационные процессы в почвах рисовых агроландшафтов Краснодарского края и методы их регулирования .....	54
<b>2 ЖИВОТНОВОДСТВО И ВЕТЕРИНАРИЯ</b> .....	58
2.1 Инновационный состав подкормки для зимнего кормления пчел.....	59
2.2 Ускорение сроков оздоровления животноводческих предприятий от лейкоза крупного рогатого скота за счет использования методов ранней диагностики, включая определение вируса в молочной продукции .....	61
2.3 Метод ранней диагностики и профилактики гемофилезного полисерозита поросят послеотъемного возраста.....	64
2.4 Способ переработки помета сельскохозяйственных птиц .....	66
2.5 Иммунобиологический препарат на основе инактивированных экзотоксинов кишечной палочки и минерально-масляного адьюванта.....	69
2.6 Пыльцесборник .....	72
2.7 Инновационные приемы повышения сохранности подсосных поросят от многоплодных маток .....	74
2.8 Инновационный способ раннего отбора яичных кур .....	77
2.9 Инновационный способ содержания яичных кур .....	79
2.10 Дифференцированный режим инкубации яиц мясных пород кур, способствующий повышению и синхронизации вывода цыплят .....	81
2.11 Круглогодичная утилизация стоков крупного рогатого скота.....	83

2.12 Кормовая добавка для кур-несушек и способ ее применения.....	86
2.13 Вакцина ассоциированная против эшерихиоза, стрептококкоза и стафилококкоза крупного рогатого скота .....	89
2.14 Разработка методики и экономическое обоснование целесообразности создания региональной лаборатории по производству и трансплантации эмбрионов крупного рогатого скота.....	91
2.15 Технология использования сложного компоста для повышения плодородия почвы .....	94
<b>3 МЕХАНИЗАЦИЯ И ЭНЕРГЕТИКА .....</b>	<b>97</b>
3.1 Опрыскиватель для обработки тростника рисовой оросительной системы.....	98
3.2 Многофункциональный агрегат для предпосевной обработки почвы и ухода за посевами кукурузы .....	102
3.3 Многофункциональный почвообрабатывающий агрегат.....	105
3.4 Срезающе-измельчающий режущий аппарат .....	109
3.5 Очесывающее устройство для уборки семенных посевов пшеницы.....	112
3.6 Установка для контроля биения коренных шеек коленчатого вала .....	116
3.7 Устройство для крепления гильзы цилиндров ДВС .....	119
3.8 Машина для внесения сыпучих органических удобрений .....	121
3.9 Малогабаритный очиститель початков семенной кукурузы ..	123
3.10 Электрифицированное устройство для стряхивания шишек с деревьев .....	126
3.11 Гидропонная установка с использованием солнечной энергии .....	129
3.12 Проточный диафрагменный электролизер воды для нужд сельского хозяйства .....	132
3.13 Устройство для диссоциации воды на водород и кислород.....	134
3.14 Устройство для дифференциально-фазной защиты.....	137
3.15 Устройство определения напряжения на основе комбинации мостов Вина и Ларионова .....	139
3.16 Устройство определения напряжения на основе моста Вина.....	141

<b>4 СТРОИТЕЛЬСТВО И ВОДНОЕ ХОЗЯЙСТВО</b> .....	143
4.1 Устройство для получения 3D-моделей водопадающих сооружений оросительных систем .....	144
4.2 Устройство для получения 3D-моделей помещения .....	146
4.3 Технология переработки осадков сточных вод для получения органоминерального удобрения .....	148
4.4 Разработка проектов землеустройства с комплексом противозерозионных мероприятий с использованием современных ГИС .....	151
4.5 Расширение области применения отработанных материалов из пластмассы в строительстве, в том числе для сельскохозяйственных сооружений .....	154
4.6 Закрепление грунтов основания с применением метода инъектирования .....	156
4.7 Оптимизация конструкций грунтовых подушек фундаментов элеваторов и крупных стальных вертикальных резервуаров .....	158
4.8 Расширение технологических возможностей, повышение производительности и качества мойки сыпучих материалов .....	161
4.9 Формирование объемно-планировочной структуры жилых зданий г. Новороссийска с учетом природно-климатических особенностей .....	164
4.10 Разработка методики по выявлению неиспользуемых земельных участков сельских территорий Краснодарского края с применением геоинформационных технологий .....	166
4.11 Способ возделывания риса на внутрипочвенном капельном орошении .....	169
4.12 Способ рядового возделывания риса на землях сельскохозяйственного назначения, не относящихся к рисовым оросительным системам, на капельном орошении под мульчирующей пленкой .....	171
4.13 Устройство мониторинга остаточного ресурса работоспособности мостовых переездов на оросительных системах .....	173

<b>5 ПЕРЕРАБОТКА СЕЛЬСКОХОЗЯЙСТВЕННОЙ ПРОДУКЦИИ</b> .....	177
5.1 Разработка функциональных продуктов питания из свекловичного жома.....	178
5.2 Разработка элементов гидропонного проращивания мелкосемянных культур с применением метода электроактивации.....	180
5.3 Прогрессивные технологии в производстве напитков для здорового питания.....	182
5.4 Разработка рецептуры и технологии мясорастительных фрикаделек для людей, находящихся в условиях радиоактивного и химического заражения, военнослужащих .....	185
5.5 Разработка рецептуры и технологии мясорастительного паштета для людей, находящихся в условиях радиоактивного и химического заражения, военнослужащих .....	188
5.6 Разработка рецептуры и технологии пасты из чечевицы .....	191
5.7 Разработка технологии и рецептов специализированных продуктов питания для детей школьного возраста .....	193
<b>6 ИНФОРМАЦИОННЫЕ ТЕХНОЛОГИИ</b> .....	196
6.1 Автоматизированная реализация молока через молокоматы..	197
6.2 Модель интегральной оценки уровня социально-экономического развития регионов .....	200
6.3 Эколого-математическое и компьютерное моделирование и прогнозирование динамики популяции природного комплекса хищных жужелиц как перспективных энтомофагов сельскохозяйственных вредителей .....	203
6.4 Цифровые инструменты математического моделирования компонентного состава продуктов здорового питания .....	205
6.5 Автоматизированный системно-когнитивный анализ и система «Эйдос-Хрго»: новые возможности для АПК.....	208
6.6 Интеллектуальная система прогнозирования отказов промышленного оборудования и планово-предупредительного ремонта для молочных и жироперерабатывающих предприятий.	212
6.7 Разработка информационной системы автоматизации очистки дизайн-систем от неиспользуемых токенов стилей в <i>Figma</i> .....	215

<b>7 ЭКОНОМИКА И УПРАВЛЕНИЕ АПК</b> .....	217
7.1 Единый кадровый портал Краснодарского края .....	218
7.2 Правовая охрана селекционных достижений в животноводстве и растениеводстве .....	222
7.3 Подготовка и порядок сдачи квалификационного экзамена в адвокатуру и особенности адвокатской профессии .....	224
7.4 Кластерная модель индустриального пчеловодства .....	226
7.5 Разработка системы муниципальной оценки экономических и производственных рисков в АПК .....	229
7.6 Разработка инвестиционного проекта по созданию и развитию овцеводческой фермы мясного направления .....	231
7.7 Прикладная <i>Digital</i> маркетинговая модель реализации продукции АПК .....	234
7.8 Методы управления инновационными проектами в высокотехнологичных отраслях .....	237
7.9 Разработка методики и инструментов сбалансированного инновационного развития аграрного производства в регионе .....	242
7.10 Методика оценки эффективности организационно-правовых форм в аграрном секторе .....	246

Научно-информационное издание

# КАТАЛОГ ИННОВАЦИОННЫХ ПРОЕКТОВ

*Составитель:* **Меншатова** Марина Валерьевна

Под редакцией А. И. Трубилина

В авторской редакции

Дизайн обложки – Н. П. Лиханская  
Компьютерная верстка – А. И. Смоленцева

Подписано в печать 26.02.2024. Формат 60 × 84 <sup>1</sup>/<sub>8</sub>.

Усл. печ. л. – 29,6. Уч.-изд. л. – 17,3.

Тираж 25 экз. Заказ № 30.

Типография Кубанского государственного  
аграрного университета.

350044, г. Краснодар, ул. Калинина, 13